

CALEFACTORES INFRARROJOS MURALES SERIE HE-PD



DESCRIPCIÓN:

Calefactores infrarrojos murales para instalaciones en interior o en exterior, preferiblemente bajo cubierta, especialmente diseñados para crear áreas de confort localizado en recintos exteriores. Ideal para zonas de fumadores.

Los modelos HE-PD incorporan un detector de presencia de unos 3 metros de alcance y 100° de influencia. Cuando el sensor no detecta movimiento durante unos 30 segundos, el calefactor se para automáticamente para ahorrar energía. El sensor se puede desactivar.

CARACTERÍSTICAS:

- Cuerpo de aluminio y acero inoxidable.
- Calor localizado: calienta sólo a personas y objetos sólidos.
- Lámparas con luz roja que alcanzan la temperatura máxima en pocos segundos.
- Accionamiento mediante tirador, interruptor o por control remoto.

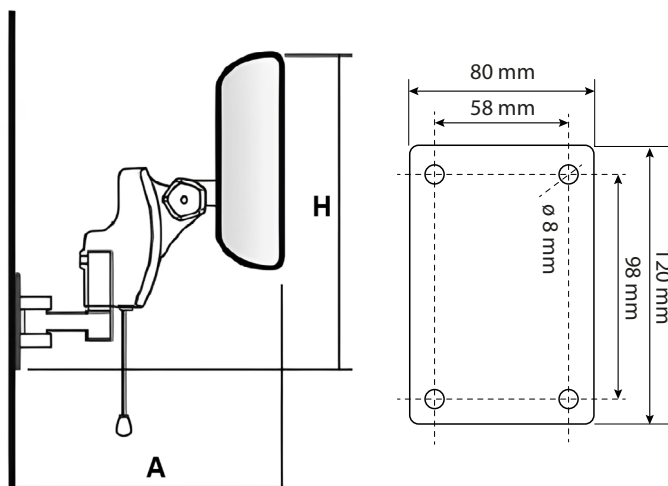

HE-1800 PD

HE-2400 PD

Mando a distancia

Código	Modelo	Tensión (V)	Potencia (W)	Intensidad absorbida máxima (A)	Número de lámparas	Tipo de lámparas	Tipo de interruptor	Mando a distancia	Detector de presencia	Longitud cable de alimentación (mm)	Aislamiento / Protección	Orientable	Color	Peso (kg)
EC07311	HE-1800 PD	230	1800	7,8	1	Halógenas	Tirador	•	•	1900	Clase I / IP55	•	Aluminio	3,3
EC07312	HE-2400 PD	230	1200 / 2400	10,4	2	Halógenas	Tirador	•	•	1900	Clase I / IP55	•	Aluminio	4,5

DIMENSIONES (mm):



Código	Modelo	Dimensiones (mm) (con soporte)		
		L (largo)	A (Ancho)	H (Alto)
EC07311	HE-1800 PD	705	320	270
EC07312	HE-2400 PD	705	320	390