

CAJAS DE VENTILACIÓN DE SIMPLE ASPIRACIÓN 400°C/2h



Serie VSAPRESS

IMPULSIÓN VERTICAL

CONJUNTO TRANSMISOR:

- Accionado a transmisión con motor en el interior de la caja, fuera del flujo del aire.
- Ventilación del motor mediante toma de aire exterior.
- Caja de reunión aislada acústicamente.

TURBINA Y MOTOR:

- Ventilador con rodete de álabes hacia atrás (reacción).
- Motor asíncrono IP-55, aislamiento clase F.
- Voltaje hasta 4kW 230/400 50Hz y a partir de 5,5 kW 400/690 50Hz.



DATOS TÉCNICOS:

Código	Modelo	Consumo (A)		Caudal máx. (m³/h)	Nivel sonoro (dBA)	Peso (Kg)
		230V	400V			
TRIFÁSICOS 230/400V						
VE 09 160	VSAPRESS 355 0,37kW	1,86	1,07	3.350	49	122
VE 09 162	VSAPRESS 355 0,75kW	2,83	1,63	4.310	55	126
VE 09 163	VSAPRESS 355 1,1kW	4,33	2,49	4.780	58	128
VE 09 165	VSAPRESS 355 2,2kW	8,07	4,64	6.130	62	137
VE 09 170	VSAPRESS 400 1,5kW	5,67	3,26	6.580	62	167
VE 09 172	VSAPRESS 400 3kW	10,7	6,17	8.400	67	177
VE 09 173	VSAPRESS 400 4kW	14,5	8,32	9.130	70	183
VE 09 179	VSAPRESS 450 4kW	14,5	8,32	10.310	71	211
VE 09 185	VSAPRESS 500 3kW	10,7	6,17	10.900	66	232
VE 09 187	VSAPRESS 500 5,5kW	-	10,5	12.950	70	247

ACCESORIOS

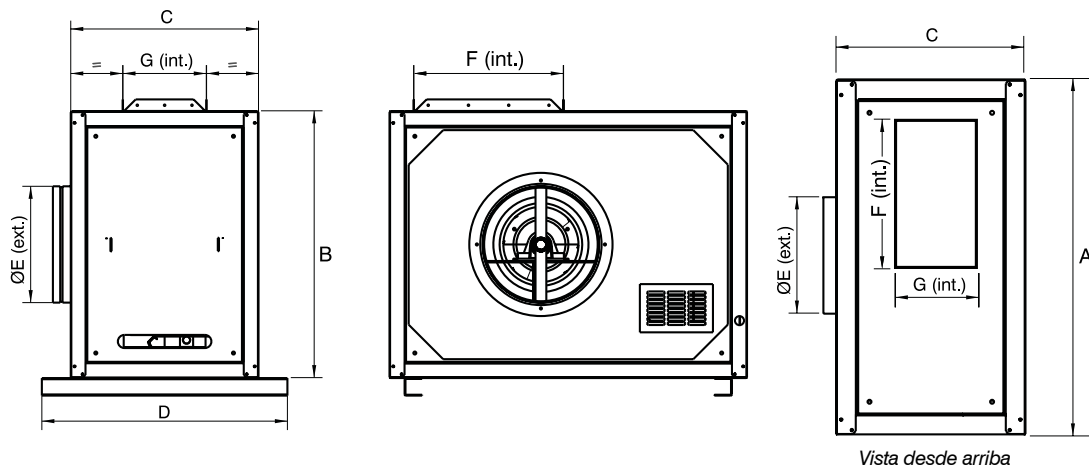
TOLVAS DE IMPULSIÓN PARA CAJAS SIMPLE ASPIRACIÓN

Código	Ø	SA-MU	VSA-MU	VSAPRESS
VE10130	350	12/06	12/6	-
VE10131	400	15/7	15/7	-
VE10132	500	18/9	18/9	355
VE10133	600	20/10, 20/11, 25/13	20/10, 20/11, 25/13	400, 450, 500
VE10134	700	-	-	560

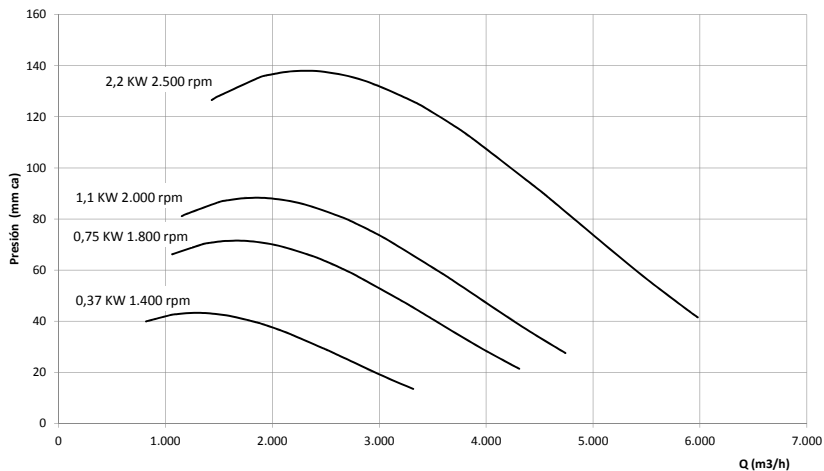


DIMENSIONES (mm):

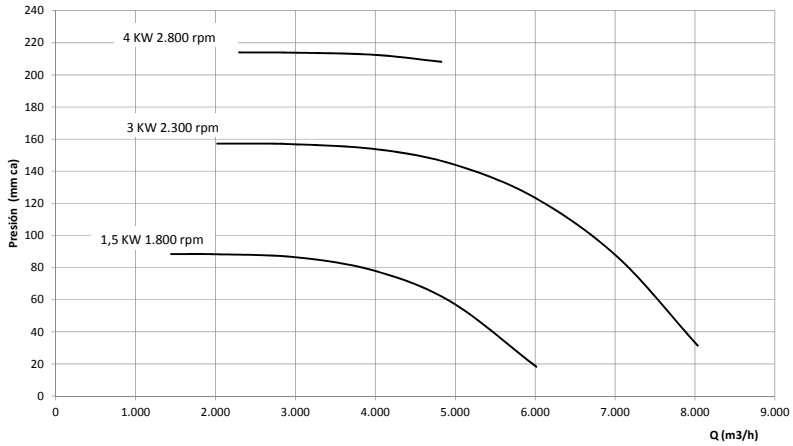
Modelo	A	B	C	D	ØE	F	G
VSAPRESS 355	1068	824	612	809	353	453	253
VSAPRESS 400	1223	913	642	840	398	507	281
VSAPRESS 450	1323	1003	692	890	448	573	310
VSAPRESS 500	1423	1100	732	930	498	639	341
VSAPRESS 560	1691,5	1216	801	999	558	715	383



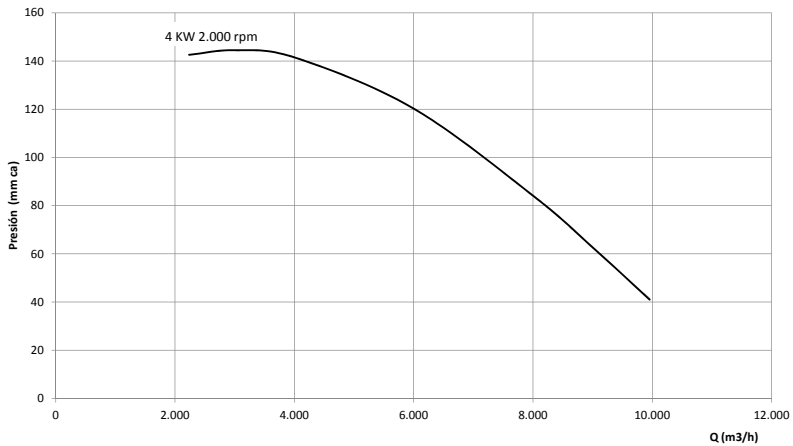
CURVA VSAPRESS 355



CURVA VSAPRESS 400



CURVA VSAPRESS 450



CURVA VSAPRESS 500

