

CONTROLADOR DE TEMPERATURA 3 RELES AKO-14312B

AKO

DESCRIPCIÓN:

Este modelo es ideal para servicios o unidades ventiladas a temperatura positiva y negativa.

Disponen de un relé auxiliar configurable para ventiladores, desescarche, alarma o luz.

Dispone de un asistente que aplica la puesta en marcha por defecto para las aplicaciones más habituales donde se encuentren refrescos, frutas y verduras o congelados, entre otros.

CARACTERÍSTICAS:

Entradas

- Sonda NTC/PTC: 1
- Sonda NTC/PTC ó Entrada digital 1: 1
- Entrada digital: 1

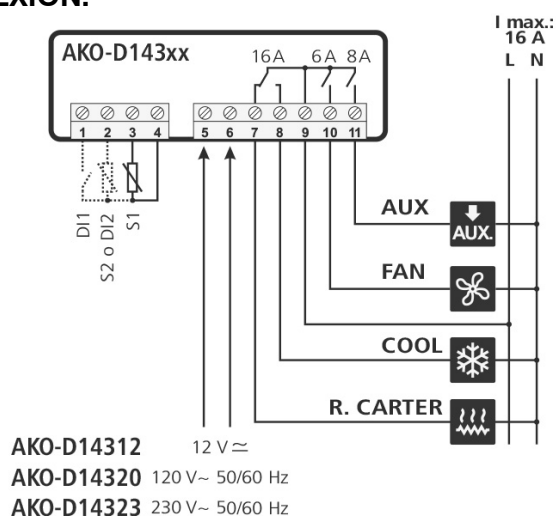
Salidas (Según EN60730-1)

- Relé 16 A control [resist.(induc.)] : Conmutado SPDT 12(9) A
- Relé 6 A ventiladores [resist.(induc.)]: Simple SPST 5(4) A
- Relé 8 A auxiliar [resist.(induc.)]: Simple SPST 8(4) A

Características técnicas

- Grado de protección: IP65
- Dimensiones Hueco panel: 71 x 29 mm
- Dimensiones del frontal: 79 x 38 mm
- Alimentación: 12 V~_
- Potencia absorbida: 2 VA
- Profundidad: 61 mm
- Teclas: 4, de silicona

CONEXIÓN:



AUX. AUX
Funcionamiento según parámetro P6

S1: Sonda 1, temperatura de la cámara o mueble.
S2/D12: Sonda 2, desescarche ó entrada digital 2 (Según P4)
D11: Entrada digital 1



Código: CF33153

- Rango de temperatura NTC: -50,0 °C a + 99,9 °C (-58,0 °F a 211 °F)
- Rango de temperatura PTC: -50,0 °C a +150 °C (-58,0 °F a 302 °F)
- Display: Rojo. 3 dígitos con signo y leds de estado
- Resolución 0,1 °C
- Nº maniobras relés: 100.000 operaciones según EN60730-1
- Montaje: Panelable mediante anclajes
- Temperatura de trabajo: -10 a 50 °C, humedad <90 %
- Temperatura de almacenaje: -30 a 70 °C, humedad <90 %
- Conexión: Bornes a tornillo. Cables de hasta 2,5 mm²

Modelo		AKO-D14312
Código		CF33153
Salidas de relé	Compresor	16 A
	Ventilador	6 A
	Auxiliar	8 A
Entradas	Temperatura control	NTC/PTC
	Temperatura control fin desescarche	NTC/PTC
	Digitales	2
Alimentación		12 V
Profundidad		61 mm
Marco		Estándar

DIMENSIONES:

