

CONTROLADOR DE PANEL AKO-D14212

AKO

DESCRIPCIÓN:

La gama de controladores Darwin está especialmente indicada para la gestión de equipamientos frigoríficos, murales, islas, vitrinas, cuadros eléctricos, etc.

Constan de 2 relés diseñados para controlar servicios positivos (Temperatura superior 3 °C), y son capaces de controlar el desescarche por aire o por resistencias.



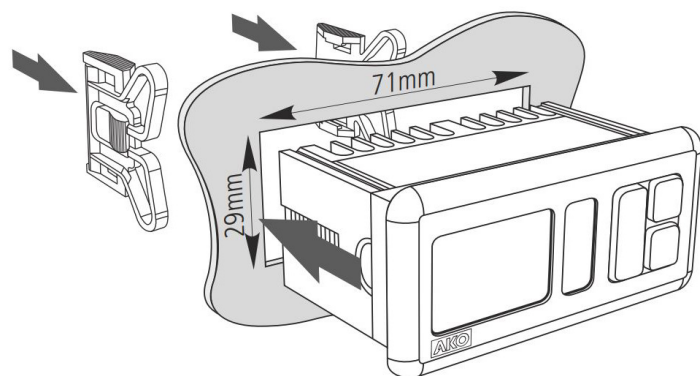
Código: CF33054

CARACTERÍSTICAS:

Dimensiones Hueco panel	71 x 29 mm
Dimensiones del frontal	79 x 38 mm
Potencia absorbida	2 VA
Profundidad	61 mm
Teclas	4, de silicona
Rango de temperatura NTC	-50,0 °C a +99 °C (-58,0 °F a 211 °F)
Rango de temperatura PTC	-50,0 °C a +150 °C (-58,0 °F a 302 °F)
Display	Rojo, 3 dígitos, signo negativo y leds de estado
Resolución	0,1 °C
Nº maniobras relés	100.000 operaciones según EN60730-1
Montaje	Panelable mediante anclajes
Temperatura de almacenaje	-30 a 70 °C, humedad <90 %
Conexión	Bornes a tornillo. Cables de hasta 2,5 mm ²

Código	Modelo	Entradas			Salidas (Según EN60730-1)		Temperatura de trabajo	Alimentación	Grado de protección
CF33054	AKO-D14212	1 Sonda NTC / PTC	1 Sonda NTC/PTC ó Entrada digital 1	1 Entrada digital	Relé 16 A control [resist.(induc.)] Conmutado SPDT 12(9) A	Relé 8 A auxiliar [resist.(induc.)] Conmutado SPDT 8(4) A	-10 a 50 °C, humedad <90 %	12 Vac	IP65

DIMENSIONES:



CONEXIONES:

AKO-D14212 / D14220 / D14223 / D10223

