

ALARMA DE PERSONA ENCERRADA AKO-55323B

AKO

DESCRIPCIÓN:

La nueva familia de Alarmas de Hombre Encerrado de AKO comprende la mayor variedad de Sistemas de Seguridad de personas para la refrigeración comercial, proporcionando el cumplimiento de las normativas de aplicación, incluyendo la EN-378-1 y el RD 138/2011, gracias a su autonomía de 10 horas (con la alarma activada), su pulsador soporta hasta -50 °C, su envolvente diseñada para soportar ambientes industriales (construcción más robusta e IP65 en central y pulsador), y su interfaz de usuario, que facilita la comprensión del estado de la instalación.

CARACTERÍSTICAS:

- Central y Pulsador con protección IP65 para soportar humedad y proyección de agua en el equipo
- Puede ser instalada en cámaras hasta -50 °C
- Cumple con las normativa europea EN-378-1 y el RD 138/2011
- Potente alarma visual y acústica de 90 dB a 1 m
- Dotada de Comunicación MODBUS para alertar vía mail a través de AKONet
- Relé Auxiliar de Alarma para avisar vía SMS a través de GSMAlarm

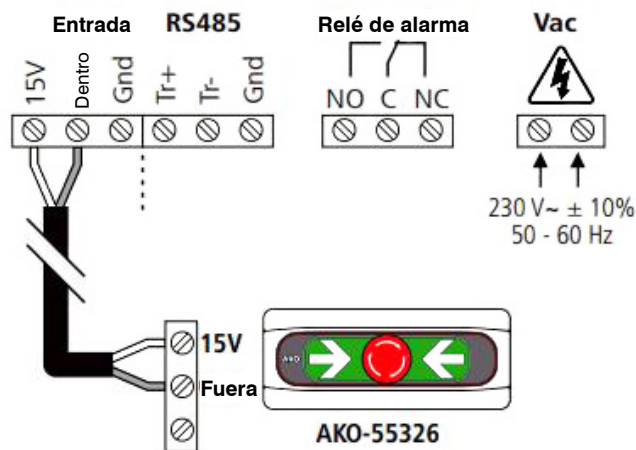
ESPECIFICACIONES:

Modelo	AKO-55323
Alimentación	230 V~ ± 10 % - 50/60 Hz
Potencia máxima absorbida	Alarma 1 / Alarma 2: 3.1 VA
Acumuladores	Ni-MH 800 mAh
Autonomía alumbrado + alarma	> 10 Horas (*)
Nº de entradas	Alarma 1 / Alarma 2: 1
Compatibilidad de entradas	Pulsador AKO-55326
Relé alarma	SPDT 230 Vac, 3 A, cos φ = 1
Temperatura ambiente de trabajo	-5 °C a 50 °C
Temperatura ambiente de almacenaje	-30 °C a 70 °C
Grado de protección	IP 65
Categoría de instalación	II s/ EN 61010-1
Grado de polución	II s/ EN 61010-1
Aislamiento	Doble entre alimentación, circuito secundario y salida relé
Potencia sonora	90 dB(A) a 1 metro
Dirección MODBUS	Indicada en la etiqueta
Dimensiones (An x An P)	290 mm x 141 mm x 84,4 mm
Distancia máxima del cable del pulsador	300 m



Código: CF33072

CONEXIONES:



DIMENSIONES (mm):

