

MÓDULO INTERFAZ SERIAL EVLINKING WI-FI



DESCRIPCIÓN

A través del puerto de comunicación TTL suministra al controlador la conectividad Wi-Fi que activa la gestión y el seguimiento remoto desde Internet mediante el sistema en la nube EPoCA.



VENTAJAS Y CARACTERÍSTICAS PRINCIPALES

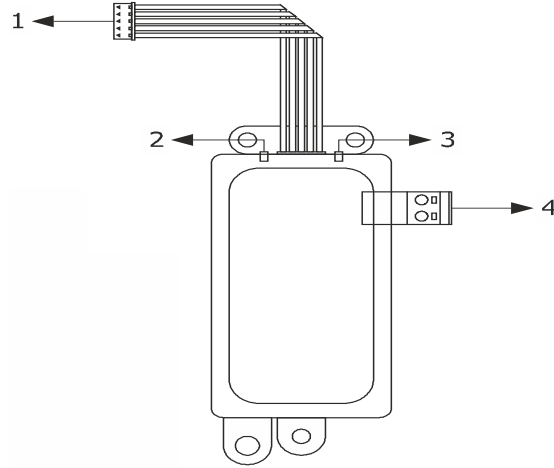


CARACTERÍSTICAS TÉCNICAS

Código	CF34000
Modelo	EVIF25TWX
Alimentación	
Alimentado por el controlador o 12 VAC/15 VDC	•
Puertos de comunicación	
TTL MODBUS	•
Otras características	
Reloj	•
Conectividad wifi	•

CONEXIÓN

Descripción: EVIF25TWX



Parte	Descripción
1	Conector Pico-Blade (puerto TTL MODBUS)
2	LED rojo (estado comunicación MODBUS)
3	LED verde (estado comunicación Wifi)
4	Terminal de conexiones extraíble de tornillo (alimentación autónoma)

