

ELECTROVÁLVULAS G.L.P

DESCRIPCIÓN:

- Conector + bobina orientables
- La electroválvula puede conectarse a un detector de gas o a una campana de aspiración (cocina)

Permitiendo así el corte automático gas en caso de:

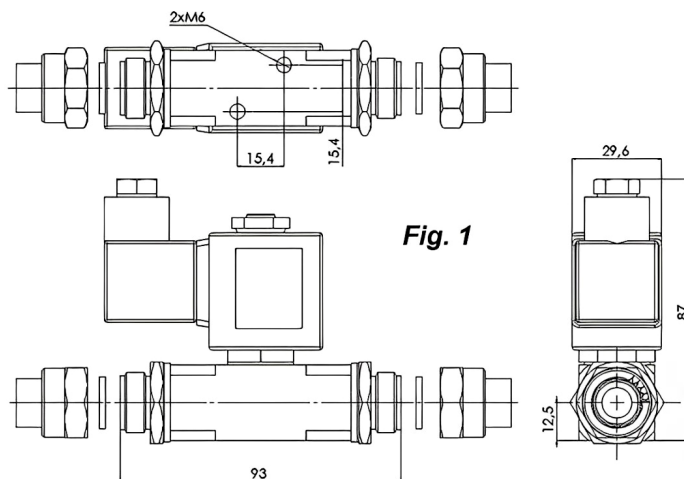
- Detección de presencia de gas provocado por una fuga o el olvido del cierre de una válvula
- De un paro de la ventilación en la campana de aspiración
- Interrupción de la corriente eléctrica
- Si no está acoplada a un detector de gas puede ser pilotada por un relé de rearme manual (no suministrado)

CARACTERÍSTICAS:

Fluidos	Gas natural, gas butano y gas propano
Caudal de gas	0 kg/h o 40 kg/h de propano
Presión de utilización máx.	2,1 bar
Diámetro nominal de paso	4,5 mm (10 kg/h) y 12 mm (40 kg/h)
Temperatura ambiente de utilización	-10 °C a +55 °C (10 kg/h) y -10 °C a +80 °C (40 kg/h)
Alimentación eléctrica	220-230 Volts o 24 V alterna 50 Hz
Consumo (mantenimiento)	15 VA (10 kg/h) y 30 VA (40 kg/h)
Protección	IP65 (conector montado)
Entrada y fijación del cable electrónico	Prensa-estopa estándar tipo PG9
Material clapeta	NBR
Material cuerpo	Latón estampado
Núcleo, guía y resorte	Acero inoxidable



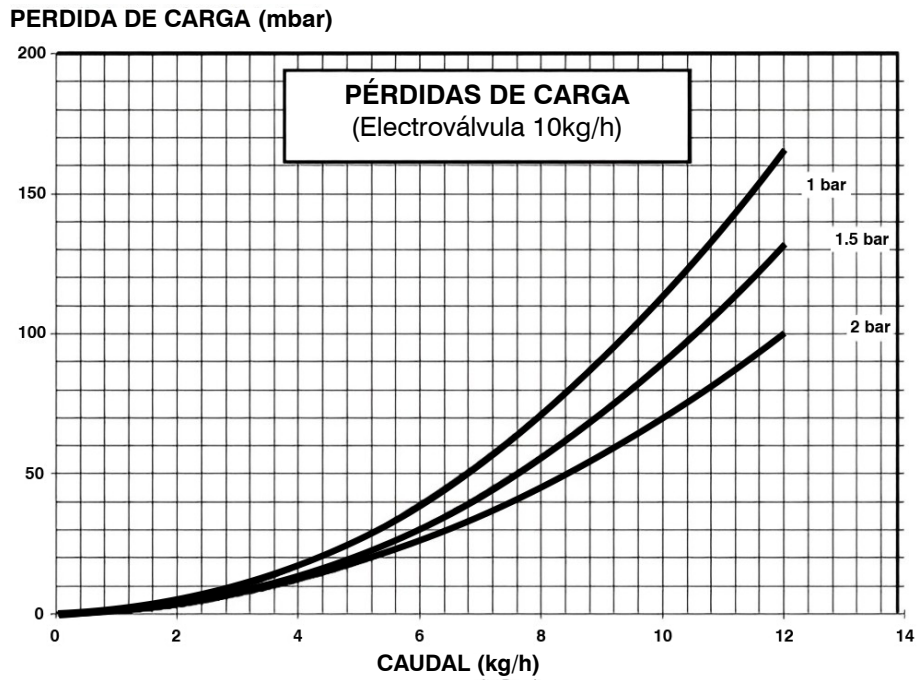
DIMENSIONES (mm):



CARACTERÍSTICAS TÉCNICAS:

Código	Conexiones		Tensión de alimentación	Caudal (kg/h)	Øpaso (mm)	Presión máx. (bar)	Potencia eléctrica		
	Entrada	Salida					Inicio (AC)	Mant. (VA)	Watt (DC)
GE03050	M.20 x 1,5 + cobre Ø 15	M.20 x 1,5 + cobre Ø 15	220 V - 50 Hz	10	4,5	2,1	20	15	10
GE03051	M.20 x 1,5 + cobre Ø 15	M.20 x 1,5 + cobre Ø 15	220 V - 50 Hz	40	12	2,1	40	30	27

PÉRDIDAS DE CARGA:



CONEXIÓN ELÉCTRICA:

Conexión 24 V

