

# VÁLVULA DE GAS MONTANTE

## DESCRIPCIÓN:

Válvula EM montante "palanca" M-M

## CARACTERÍSTICAS:

- Las válvulas de esfera para gas. Fáciles de instalar, fiables y dotadas de numerosas cualidades técnicas. Están diseñadas y garantizadas para el uso en instalaciones con gases de primera, segunda y tercera familia, especificados en la norma UNE EN 437
- Disponen del certificado marca N de AENOR según EN 331 y marcado CE según el "Reglamento Europeo de Productos de la Construcción" (UE 305/2011)
- Eje no eyectable (anti explosivo)
- Estanqueidad al exterior asegurada mediante eje con doble junta tórica
- Palanca y mariposa dotada con dispositivo de bloqueo y precinto
- Roscas según ISO 228-1
- Marcas según UNE EN 331
- Certificados UNE 60718 y UNE EN 331



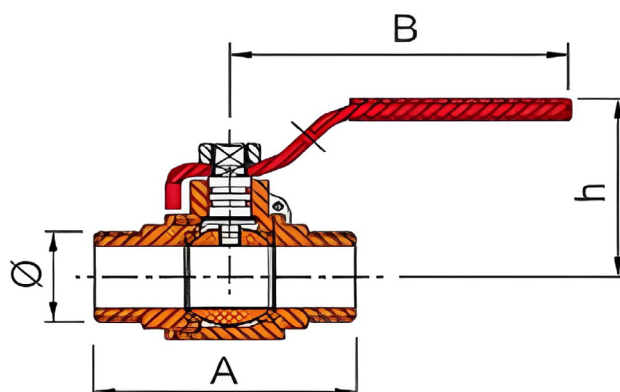
## DATOS TÉCNICOS:

- **Máxima presión:** MOP 5 - 20
- **Máxima temperatura:** 60 °C
- **Mínima temperatura:** -40 °C

## MATERIAL:

- **Cuerpo y racor:** Latón (UNE-EN 12164 -12165)
- **Esfera:** Latón (UNE-EN 12164 -12165)
- **Eje:** Latón (UNE-EN 12164 -12165)
- **Juntas de cierre:** PTFE
- **Juntas tóricas:** NBR (según EN 549)
- **Palanca / Mariposa:** Acero bicromatado / Aluminio

## DIMENSIONES (mm):



Código	Ø	A	B	h
GV03100	1/2"	55	65	35
GV03101	3/4"	65	80	46
GV03103	1"	75	80	50
GV03104	1 1/4"	85	94	56
GV03105	1 1/2"	100	110	64
GV03106	2"	125	110	69
GV03107	2 1/2"	140	145	82