

MANÓMETROS DE CÁPSULA PARA BAJAS PRESIONES DN100

DESCRIPCIÓN:

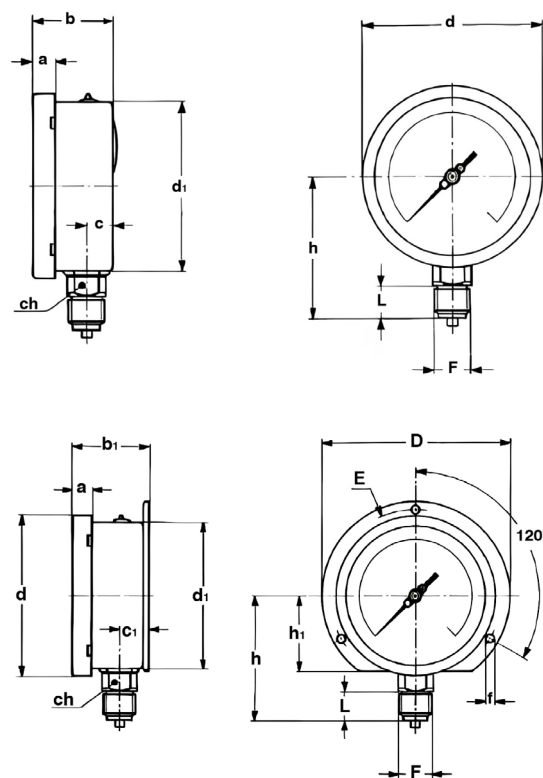
También conocidos como ventómetros, se utilizan para la medida de presiones muy bajas en gases, tanto en presión como en depresión, principalmente en gases, entre los rangos de -600..0/0..600 mbar.

CARACTERÍSTICAS:

Precisión	Clase 1,6 según EN 837-3
Rangos	-600..0 a 0..600 mbar o cualquier otra unidad equivalente de presión o vacío, rangos estándar según EN837-3. Doble escala en mbar y mmH2O
Temperatura ambiente	-20...+65 °C.
Temperatura del fluido de proceso	máx. +65 °C
Error por temperatura	Error adicional cuando la temperatura del elemento sensible se desvía de 20 °C: $\pm 0,5\%$ del valor F.E. cada 10 °C de variación
Presión de trabajo	Estática máx. 75% del V.F.E.
Fluctuante	2/3 del V.F.E.
Sobrepresión temporal	+25% del valor F.E. durante un corto periodo
Grado de protección a intemperie	IP31 (uso interior)
Conexión a proceso	Radial 1/2" BSP
Racord de conexión a proceso	en latón
Cápsula	de bronce fosforoso
Mecanismo	en latón
Caja	inoxidable, con aro cierre bayoneta
Visor	en cristal
Aguja indicadora	en aluminio lacado negro
Ajuste del cero	Mediante tornillo de ajuste en el frontal de la carátula



DIMENSIONES (mm):



Códigos	Presión (mbar)	Ø	Tipos	F	a	b	b ₁	c	c ₁	d	d ₁	f	h ₁	D	E	ch	h	L
GN16011	0-60	100	1	1/2" Gas o NPT	17	48,5	50,6	17	19,1	100,3	98,3	6	52	130	118	22	83	19,5
GN16012	0-100																	
GN16013	0-250																	
GN16014	0-400																	
GN16015	0-600																	