

# ALARMA PERSONA ENCERRADA 4 CÁMARAS AKO-55424B

**AKO**

## DESCRIPCIÓN:

La nueva familia de alarmas de persona encerrada de AKO para la refrigeración comercial, proporciona el más estricto cumplimiento de las normativas de aplicación, incluyendo la EN-378-1 y el RD 138/2011, gracias a su autonomía de 10 horas (con la alarma activada), los dos pulsadores incluidos capaces de soportar hasta -50 °C, una envolvente diseñada para soportar ambientes industriales (construcción más robusta e IP65 en central y pulsador), y la interfaz de usuario que facilita la comprensión del estado de la instalación.



Código:CF33030

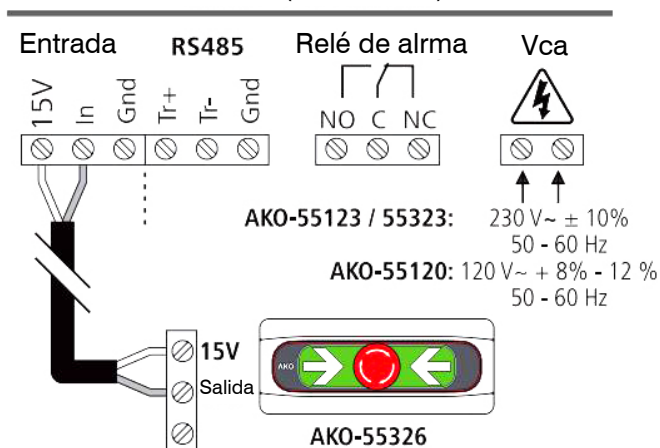
## CARACTERÍSTICAS:

- Central y Pulsador con protección IP65 para soportar
- humedad y proyección de agua en el equipo
- Puede ser instalada en cámaras hasta -50 °C
- Relé Auxiliar de Alarma para avisar vía SMS a través de GSMAlarm
- Alimentación a 90 - 240 Vca

Alimentación	230 Vca
Acumuladores	Ni-MH 800 mAh
Autonomía alumbrado + alarma	> 10 Horas
Nº de entradas	1
Compatibilidad de entradas	Pulsador AKO-55326
Relé alarma	SPDT 230 Vca, 3 A, cos φ = 1
Grado de protección	IP 65
Categoría de instalación	II s/ EN 61010-1
Grado de polución	II s/ EN 61010-1
Aislamiento	Aislamiento doble entre alimentación, circuito secundario y salida relé
Potencia sonora	90 dB(A) a 1 metro
Dirección MODBUS	Indicada en la etiqueta
Dimensiones (An x Al x P)	290 mm x 141 mm x 84 mm
Distancia máxima del cable del pulsador	300 m

## ESQUEMA:

### Alarma 1 (Con batería)



## DIMENSIONES:

