

CONTROLADOR DE TEMPERATURA EV3294



DESCRIPCIÓN:

Controladores para armarios, mesas e islas refrigeradas, con estrategias para el ahorro energético en unidades a baja temperatura

CARACTERÍSTICAS TÉCNICAS:

- Alimentación 115... 230 Vac o 12-24 vac/dc (según el modelo)
- Reloj incorporado (según el modelo)
- Sonda cámara y sonda evaporador (ptc/ntc)
- Entrada micro puerto
- Telé compresor de 16 a res. @ 250 Vac
- Zumbador de alarma
- Sensor bluetooth low energy incorporado (según el modelo)
- Puerto ttl modbus esclavo o puerto rs-485 modbus esclavo (según el modelo)
- Regulación para calor o para frío.

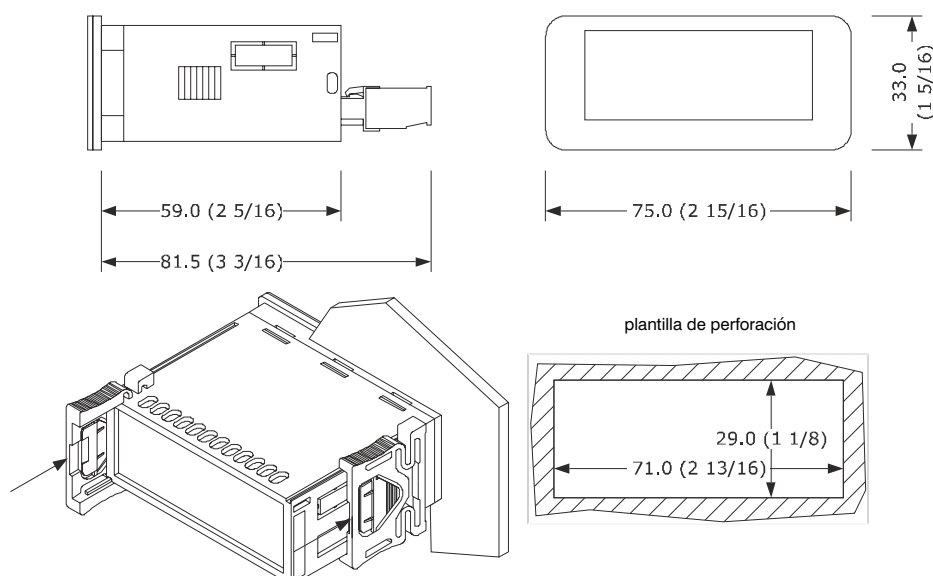


Código: CF34021

Modelo	EV3294Z3	EVlinking Wi-Fi EVIF25TWX
FORMATO		
74 x 32 mm	•	-
176 x 30 mm	-	•
4 módulos DIN	-	-
CONEXIONES		
Terminales de conexiones extraíbles de tornillo	-	-
Terminales de conexiones de tornillo fijos	•	-
ALIMENTACIÓN		
Alimentado por el controlador	-	-
12-24 VAC/DC	•	-
12 VAC/15 VDC	-	•
115... 230 VAC	-	-
ENTRADAS ANALÓGICAS		
Sonda cámara (PTC/NTC)	-	-
Cabinet probe (NTC/Pt 1000)	•	-
Sonda evaporador (PTC/NTC)	-	-
Evaporator probe (NTC/Pt 1000)	•	-
ENTRADAS DIGITALES		
Emergency power supply alert	•	-
ENTRADAS CONFIGURABLES (ANALÓGICAS O DIGITALES)		
Sonda auxiliar (PTC/NTC) o micro-interruptor puerta/multifunción	-	-
Sonda auxiliar (PTC/NTC/Pt 1000) o micro-interruptor puerta/multifunción	•	-

Modelo	EV3294Z3	EVlinking Wi-Fi EVIF25TWX
SALIDAS DIGITALES (relés electromecánicos; A res. @ 250 V ca)		
Compresor	16 A	-
Desescarche	8:00 AM	-
Ventiladores evaporador	2:00 AM	-
Luz cámara (configurable)	16 A	-
Alarma (configurable)	-	-
PUERTOS DE COMUNICACIÓN		
TTL MODBUS	•	•
OTRAS CARACTERÍSTICAS		
Reloj		•
Sirena de alarma	•	-
Funcionamiento con EV3KEY	•	-
Función overcooling	•	-
Función energy saving	•	-
Gestión adaptativa del desescarche	•	-
Funcionamiento para frío/para calor	•	-
Función multideck	•	-
Conectividad BLE	-	-
Conectividad wifi	-	•
Battery charge	-	-
9... 16 VDC auxiliary power supply	-	-
OPTIONAL FEATURES		
Gestión desde APP EVconnect mediante interfaz Bluetooth BLE (EVlinking BLE)	•	-
Gestión desde plataforma en la nube EPoCA mediante interfaz Wi-Fi (EVlinking Wi-Fi)	-	-

DIMENSIONES (mm):



CONEXIONADO:

