

# VÁLVULA EXPANSIÓN TX7-N14M Y TX7-N06



## DESCRIPCIÓN:

La serie TX7 de válvulas de expansión Thermo™ está diseñada principalmente para aplicaciones de aire acondicionado, bombas de calor, control de cierre y enfriamiento de procesos industriales. Las válvulas TX7 son ideales para aquellas aplicaciones que requieren un tamaño hermético/compacto combinado con un control estable y preciso sobre amplios rangos de temperatura de evaporación y carga.

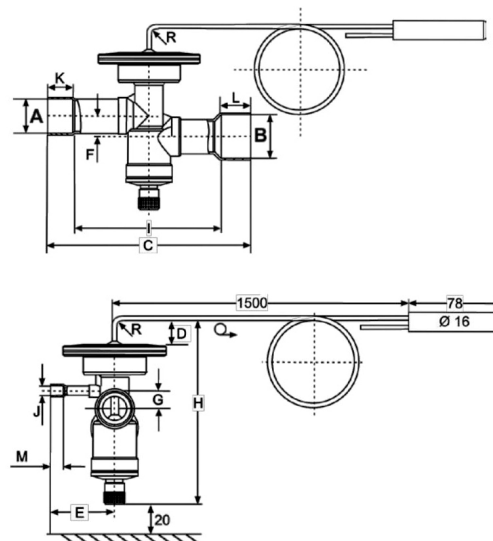
## CARACTERÍSTICAS:

- El rendimiento de las capacidades en flujo normal e inverso se ajusta con la capacidad de las bombas de calor en modo de refrigeración y calefacción.
- Sobrecalentamiento flotante en flujo inverso (modo de calefacción) respalda la eficiencia del evaporador durante condiciones operativas de temperatura ambiente baja en enfriadores reversibles enfriados por aire.
- Un diafragma único con histéresis insignificante resiste contra presión más alta.
- Ajuste fino mediante mecanismo de ajuste de sobrecalentamiento externo.



Código: CF02003 - CF02009

## DIMENSIONES (mm):



Con MOP		Capacidad, R407C, (kW)	
Código	Tipo	Flujo normal	Flujo inverso
CF02003	TX7-N14 m	36,0	35,2

Sin MOP		Conexión	
Código	Tipo	Entrada x Salida	Escualizador
CF02009	TX7-N06	7/8" X 1-1/8"	1/4"

\*Condiciones nominales: temperatura de evaporación de +4 °C (punto de rocío); temperatura de condensación de +38 °C (punto de burbuja), subenfriamiento de 1 K.

Tipo	Entrada	Salida	Ecuilizador externo	Mín. Altura total (mm)	Distancia entre entrada y salida (mm)	Mín. Doblado del tubo capilar (mm)	Otros (mm)						
	A	B					J	H	I	D	C	E	F
TX7-N14M	12 mm	16 mm	6 mm	106	103	10	130	39	13	8	11,1	15,9	8
TX7-N06	7/8"	1-1/8"	1/4"	109	95,2			40,5		11	15,9	18,9	