

# CONTROLES DE CÁMARA

## AKO-16523, AKO-16523D



### DESCRIPCIÓN:

Los controladores AKO para cámaras frigoríficas cuentan con nuevas funcionalidades avanzadas y con un diseño innovador, que junto con el nuevo Módulo CAMM, dota al instalador de una monitorización completa de la cámara, y un nuevo concepto de conectividad sin necesidad de redes ni webserver a través de la APP móvil CAMM Tool.

### CARACTERÍSTICAS:

- Fijación a la pared con solo 3 tornillos.
- Puesta en marcha en solo 2 pasos.
- Display de gran tamaño.
- Protección IP65.
- Modbus de serie.

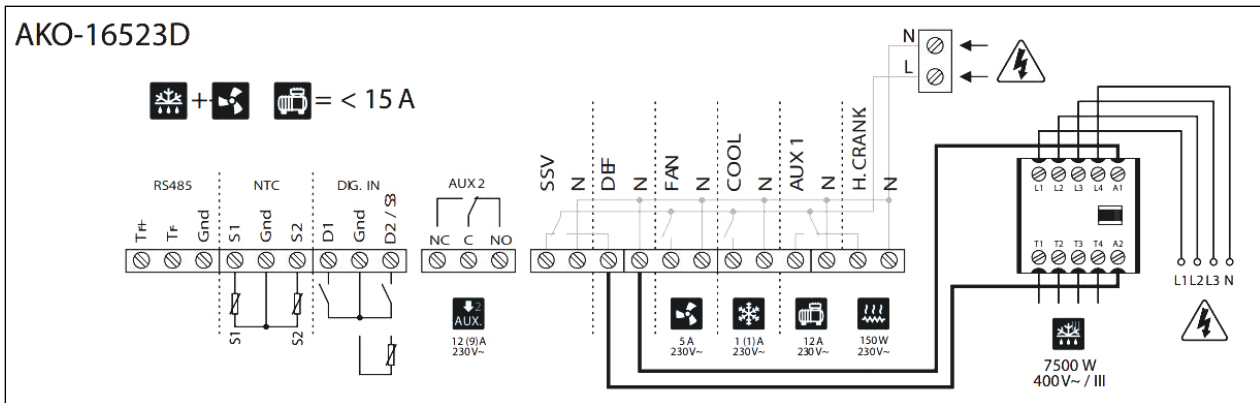
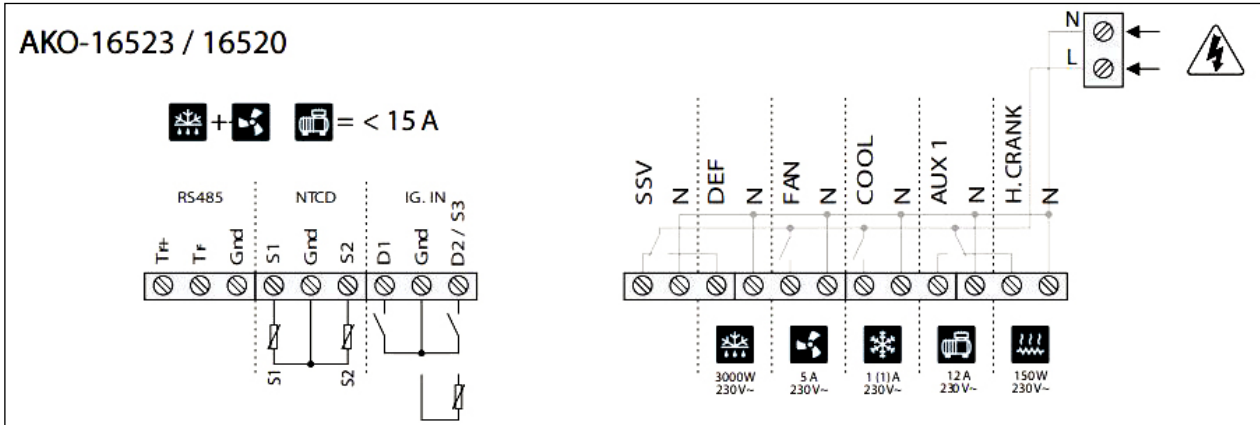


### ESPECIFICACIONES TÉCNICAS:

- **Alimentación (AKO-16523 / AKO-16523D):**  
230 V -  $\pm 10\%$  50  $\pm 5\%$
- **Potencia máxima absorbida en la maniobra:** 15 W
- **Intensidad máxima nominal:** 15
- **Contactador (AKO-16523D) AC:** 20 A 400 V- (III)
- **Nº de operaciones de los relés Rango de temperatura de la sonda:** EN60730-1:100.000 operaciones
- **Resolución, ajuste y diferencial:** - 50 °C / 99,9 °C
- **Precisión termométrica:** 01 °C
- **Tolerancia de la sonda NTC a 25 °C:**  $\pm 1$  °C
- **Entrada para sonda NTC:**  $\pm 04$  °C
- **Potencia máxima absorbida en la maniobra:** 10 VA
- **Temperatura ambiente de trabajo:** -5 °C a 40 °C
- **Temperatura ambiente de almacenaje:** -30 °C a 60 °C
- **Grado de protección:** IP 65
- **Categoría de instalación:** II s/ EN 61439-1
- **Grado de polución:** II s/ EN 61439-1
- **Aislamiento doble entre alimentación, circuito secundario y salida relé:** Si
- **Dimensiones(mm):** 290 (An) x 141 (Al) x 84,4 (P)

Código	Modelo	Unidad Condensadora	Solenoide	Desescarche	Ventilador	Resistencias Carter	Auxiliar desescarche (induc.)	Alimentación	Temperatura de trabajo	Protección
CF33007	AKO-16523	12A (2CV)	1A	3000 W	4A	150 W	-	230 V	-10 °C a 50 °C	IP 65
CF33010	AKO-16523D			7500 W		150 W	12A (9A)	230 V	-10 °C a 40 °C	
				400V/III						

CONEXIONADO:



DIMENSIONES (mm):

