

BOMBA CIRCULADORA ELECTRÓNICA MAGNA 1 40-120F

GRUNDFOS 

DESCRIPCIÓN:

La bomba MAGNA 1 es una circuladora de rotor húmedo, siendo la elección perfecta cuando se sustituyen circuladoras antiguas y, gracias a que cumple con la normativa EuP 2015, se consigue un importante ahorro energético. Es la solución ideal para necesidades de rendimiento básicas en aplicaciones donde se requiere un sistema de control y monitorización básico.

CARACTERÍSTICAS:

- Diseño compacto y fácil instalación
- Índice EEI promedio < 0,23
- Bajo nivel de ruido
- Rotor de imán permanente
- Arranque/parada es a través de entrada digital
- Relés de estado y alarma configurables en NO o NC
- Carcasa de aislamiento integrado
- Válida para aplicaciones de Agua Caliente Sanitaria (versiones N – Acero Inoxidable)
- Grundfos Eye - proporciona información sobre el estado la bomba

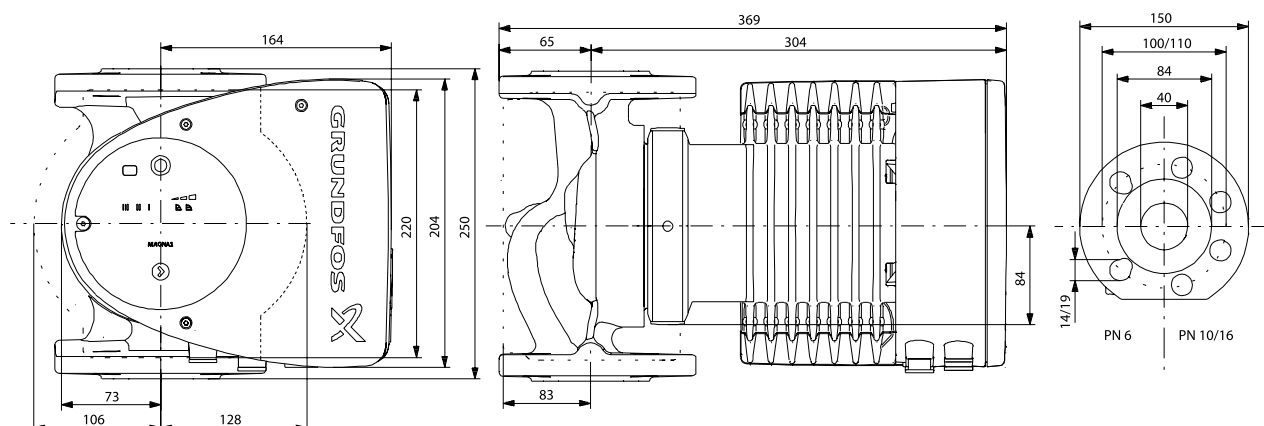
MAGNA 1 es la mejor opción para la mayoría de las aplicaciones, incluyendo:

- Superficies de calefacción
- Bucles de mezcla
- Superficies de aire acondicionado
- Sistemas de bombeo de geotermia
- Pequeñas aplicaciones de enfriadoras

Para adaptarse a todas las aplicaciones del mercado, la bomba MAGNA 1 cuenta con las siguientes características:

- Control de presión proporcional (PP1, PP2 o PP3)
- Control de presión constante (CP1, CP2 o CP3)
- Control de curva constante (I, II o III)

DIMENSIONES (mm):



Código: AC35022

Datos eléctricos:

- Potencia de entrada máxima - P1: 463 W
- P1 min.: 15,01 W
- Frecuencia de red: 50 / 60 Hz
- Tensión nominal: 1 x 230 V
- Consumo mínimo de corriente: 0,18 A
- Consumo de intensidad máximo: 2,05 A
- Grado de protección (IEC 34-5): X4D
- Clase de aislamiento (IEC 85): F

Líquido:

- Líquido bombeado: Agua
- Rango de temperatura del líquido: -10 .. 110 °C
- Temperatura del líquido durante el funcionamiento: 60 °C
- Densidad: 983,2 kg/m³

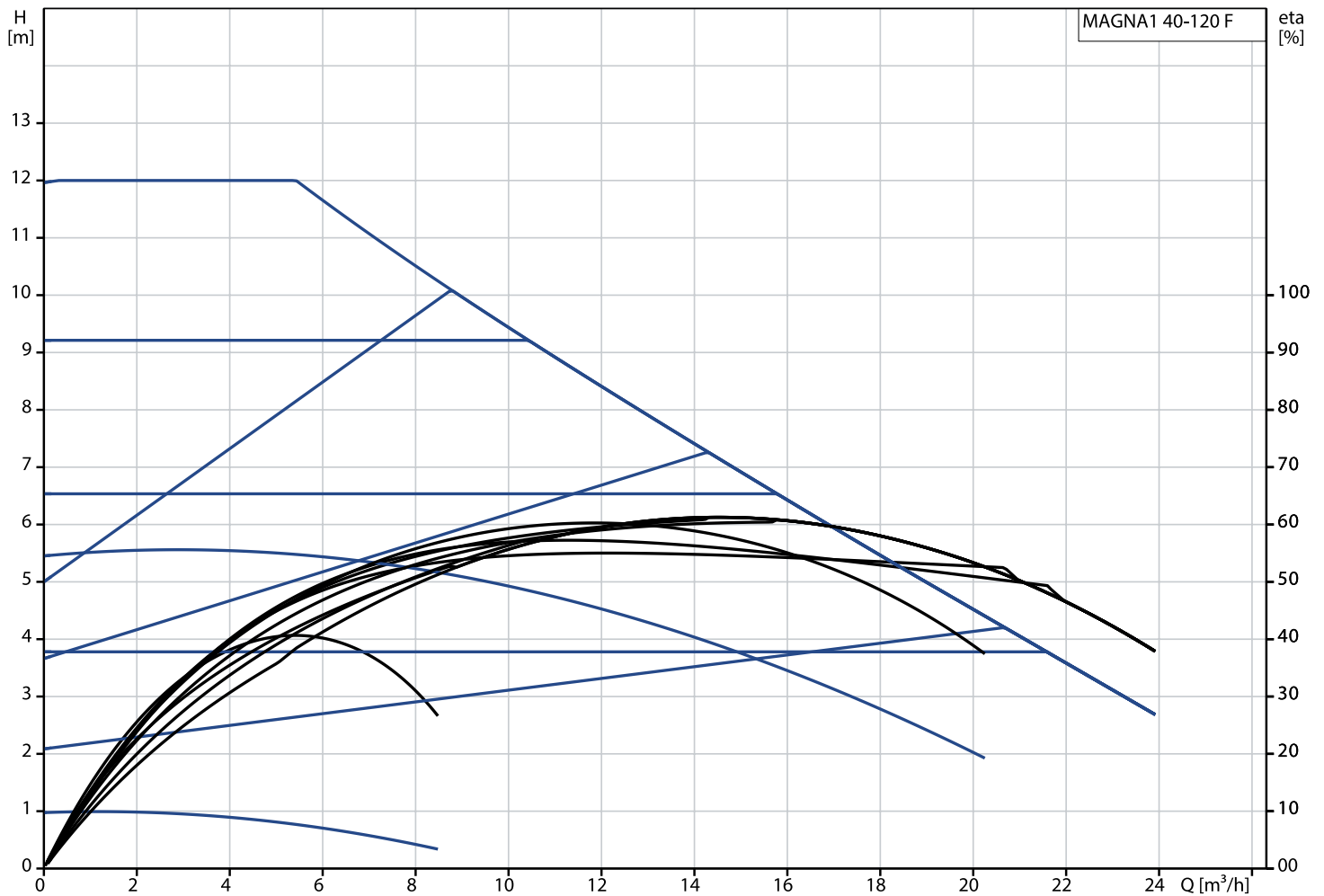
Técnico:

- Clase TF: 110
- Approvals:
CE, VDE, EAC, MOROCCO, UKCA, TSE, RCM, UkrSEPRO

Materiales:

- Cuerpo hidráulico: Fundición
- Carcasa de la bomba: EN 1561 EN-GJL-250
- ASTM A48-250B
- Impulsor: Composite

CURVAS:



Líquido bombeado = Agua
 Temperatura del líquido durante el funcionamiento = 60 °C
 Densidad = 998,2 kg/m³