

CONDENSADORA ESCOFRED SERIE EFM



DESCRIPCIÓN

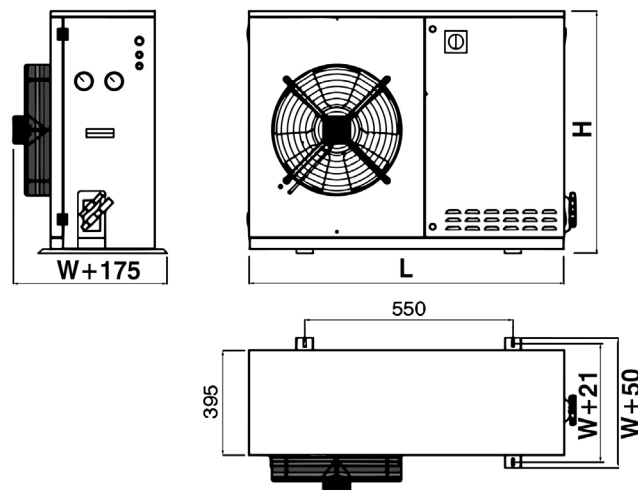
Unidades carrozadas diseñadas para trabajar con diferentes refrigerantes, son recomendadas para aplicaciones de alta, media y baja temperatura. Compresor de alta eficiencia Scroll o Pistón, con alimentación monofásica o trifásica.



Código: MF52027

DATOS TÉCNICOS		MF52027	
Modelo	EFB 4501 P2TZ		
Refrigerante	R449A		
Alimentación	V/F/Hz	400V/3/50Hz	
Temp. Condensación	°C	45	
Capacidad a T° Evap. -30°C	W	0,93	
Capacidad a T° Evap. -25°C	W	1,34	
Capacidad a T° Evap. -20°C	W	1,78	
Capacidad a T° Evap. -15°C	W	2,29	
Capacidad a T° Evap. -10°C	W	2,87	
Potencia	CV	2	
Modelo Compresor montado	TFH2480Z		
Datos del Condensador	Potencia	Kw	8,23
	Superficie	m ²	20
	N° Ventiladores	u	1
	Diámetro Vent.	mm	450
	Desplazamiento	m ³ /h	2706
Datos Ventilador	Tipo		Axial
	Polos	u	6
	Voltaje	V	400
	fase	F	3
	Potencia	W	260
	Consumo	A	1,2
Nivel Sonoro	dB		53
Dimensiones	Ancho	Ancho	1000
	Fondo	mm	395
	Alto	mm	541
Conexiones	Asp.	Pulg.	16
	Liq.	Pulg.	10
MCO		A	6
Peso		kg	68
Tipo Carcasa		HUA45	

DIMENSIONES (mm)



Accesorios incluidos

- Paquete de aletas con tratamiento anticorrosión
- Condensador tropicalizado
- Unidad condensadora insonorizada
- Compresor Scroll o hermético de pistones
- Doble presostato con rearme automático. Alta y baja presión.
- Filtro deshidratador en línea de líquido
- Visor de líquido
- Recipiente de líquido
- Válvulas de servicio en línea de líquido y aspiración
- Motor ventilador axial