

COMPRESOR SCROLL SE2014GS-O



DESCRIPCIÓN:

Una gama completa de compresores Scroll, adecuados para una amplia gama de aplicaciones en servicio de alimentos y venta de alimentos, como cámaras frigoríficas, enfriadores de leche y máquinas de hielo. El portafolio está disponible en temperaturas medias (MBP) y bajas (LBP) y permite plataformas de múltiples refrigerantes (incluidos los refrigerantes de transición). La tecnología garantiza un funcionamiento silencioso y un alta eficiencia energética.

CARACTERÍSTICAS:

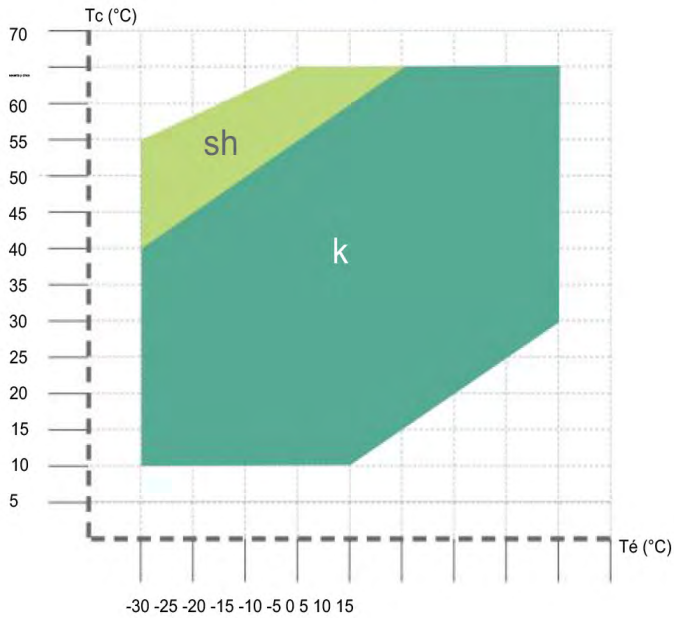
Modelo	SE2014GS-O	
Código	MF11907	
Potencia	Hp	4
Alimentación	V/Hz	400/50
Fase	3	
Volumen de barrido	cm ³ /REV	67,8
Desplazamiento	m ³ /hora	11,8
Enfriamiento	Cap. (W)	2656
Potencia absorbida	(P/P)	1,22
Temperatura Evaporación	°C	-35
Temperatura Condensación	°C	40
Recalentamiento	°C	20
Temperatura ambiente	°C	35
Aplicación	LBP	
Corriente absorbida RLA	A	5,6
Corriente Rotor bloqueado LRA	A	60
Corriente Máx. absorbida MCO	A	8,8
Resistencia devanado de arranque a 25°C	(Ω)	-
Resistencia devanado de marcha a 25°C	(Ω)	2,45
Refrigerante	R449 A	
Nivel sonoro	dBA	73
Volumen interno de aceite	L	1,4
Volumen recambio de aceite	L	1,25
Máx carga de refrigerante recomendada	kg	4,5
Conexión Rotalock de succión	1 1/4"-12 UNF 2 A	
Conexión succión	mm	22,4
Conexión Rotalock descarga	3/4"-16 UNF 2 A	
Conexión descarga	mm	12,92
Altura máxima	mm	424
Carcasa	mm	168
Agujeros plato base	mm	191 x 191
Plato base dimensiones Máx	mm	239 x 239
Peso	kg	33
Simple externo DRW	LBP_2-6hp	
Diagrama	SM31	



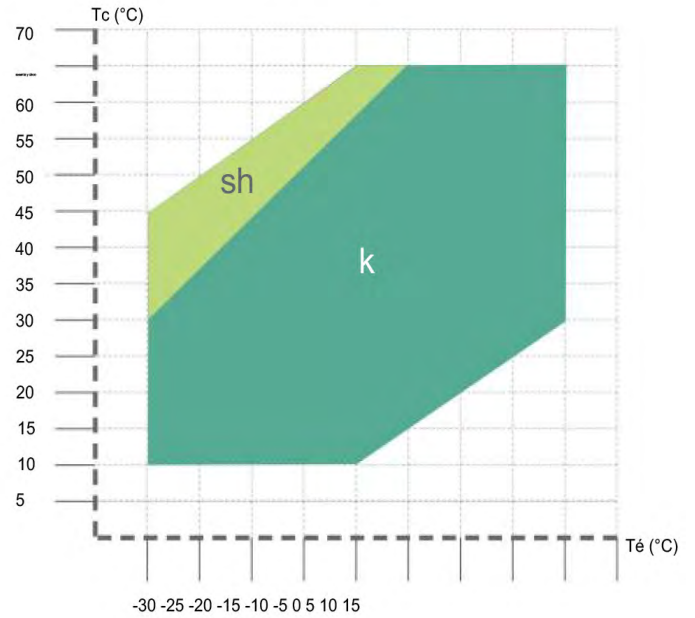
Código: MF11907

CURVAS:

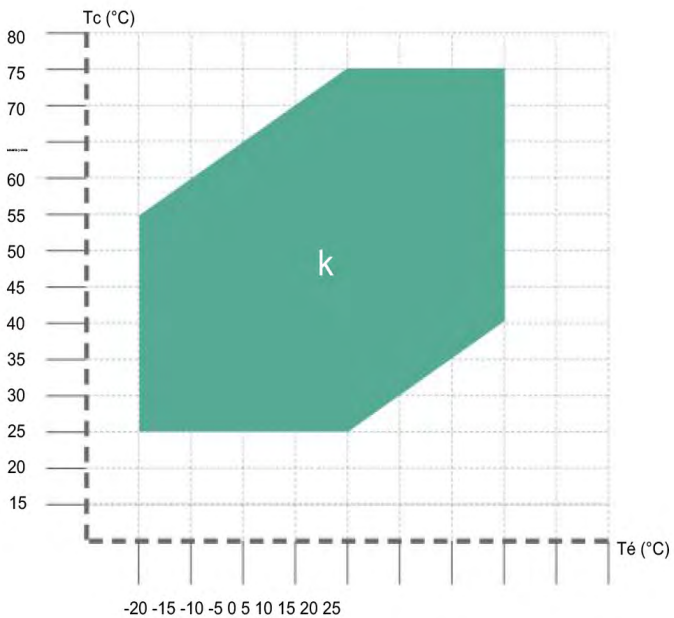
MBP-R404A/R452A



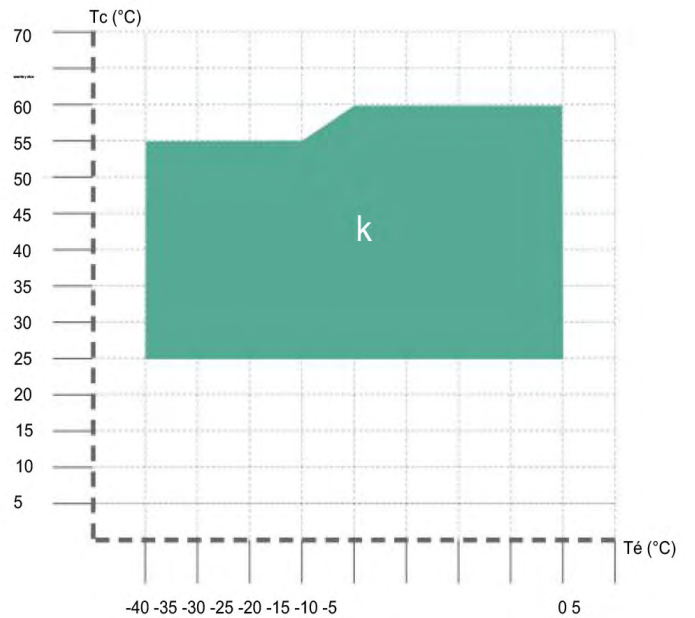
MBP-R449A/R448A



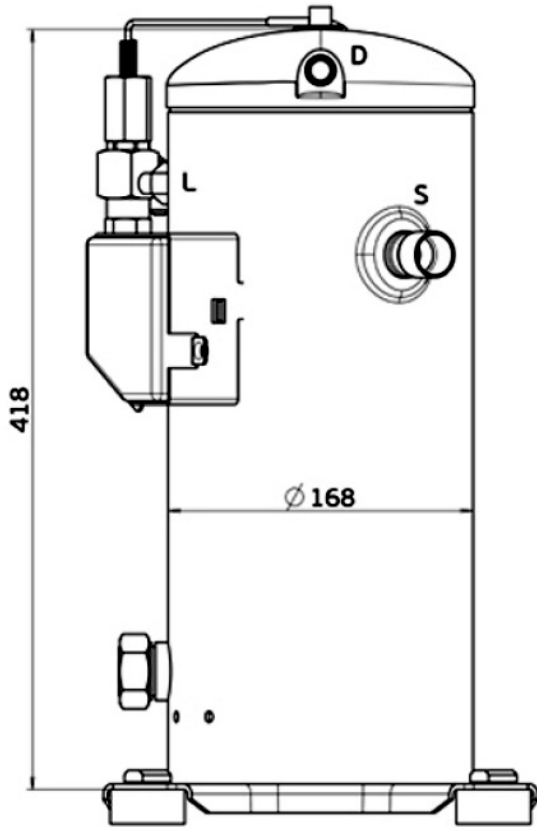
MBP - R134a/R513A



LBP R404A/R452A/R449A/R448A



DIMENSIONES (mm) :



SOLDADURA
S - Succión
D - Descarga
L - Inyección
de líquido

I.D. mm
22.35-22.45
12.87-12.97
3/8"

MATERIAL
Acero recubierto de cobre
Acero recubierto de cobre
Acero recubierto de cobre

BLOQUEO GIRATORIO

S- Succión
D - Descarga
L - Inyección
de líquido

I.D. mm
11/4"-12UNF 2A
3/4"-16UNF 2A
3/8"

MATERIAL
Acero
Acero
Acero

