

# COMPRESOR SCROLL SE6085GS-O



## DESCRIPCIÓN:

Una gama completa de compresores Scroll, adecuados para una amplia gama de aplicaciones en servicio de alimentos y venta de alimentos, como cámaras frigoríficas, enfriadores de leche y máquinas de hielo. El portafolio está disponible en temperaturas medias (MBP) y bajas (LBP) y permite plataformas de múltiples refrigerantes (incluidos los refrigerantes de transición). La tecnología garantiza un funcionamiento silencioso y un alta eficiencia energética.

## CARACTERÍSTICAS:

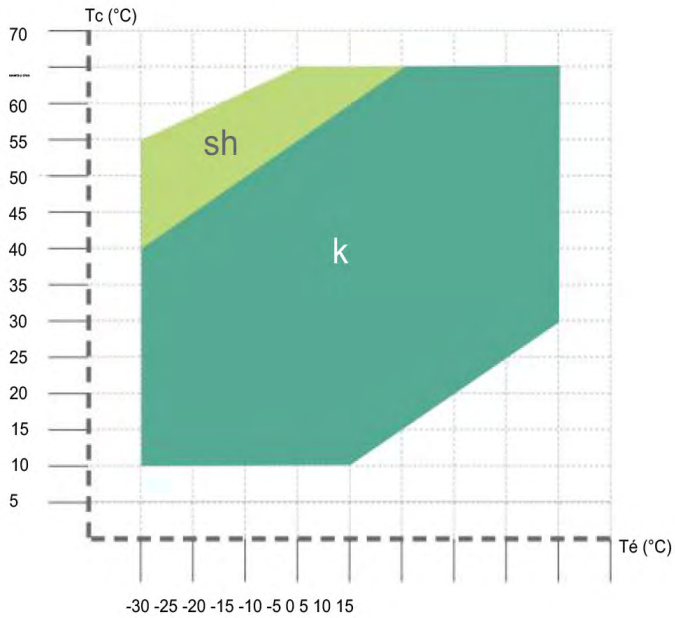
Modelo	SE6085GS-O	
Código	MF11924	
Potencia	Hp	12
Alimentación	V/Hz	400/50
Fase	3	
Volumen de barrido	cm <sup>3</sup> /REV	189,1
Desplazamiento	m <sup>3</sup> /hora	32,9
Enfriamiento	Cap. (W)	19563
Potencia absorbida	(P/P)	2,37
Temperatura Evaporación	°C	-10
Temperatura Condensación	°C	45
Recalentamiento	°C	20
Temperatura ambiente	°C	35
Aplicación	MBP	
Corriente absorbida RLA	A	14,5
Corriente Rotor bloqueado LRA	A	121
Corriente Máx. absorbida MCO	A	26,5
Resistencia devanado de arranque a 25°C	(Ω)	-
Resistencia devanado de marcha a 25°C	(Ω)	1,06
Refrigerante	R449 A	
Nivel sonoro	dB(A)	77
Volumen interno de aceite	L	2,7
Volumen recambio de aceite	L	2,6
Máx carga de refrigerante recomendada	kg	10,5
Conexión Rotalock de succión	1 3/4"-12UN	
Conexión succión	mm	28,88
Conexión Rotalock descarga	1 1/4"-12 UNF 2 A	
Conexión descarga	mm	22,4
Altura máxima	mm	506
Carcasa	mm	197
Agujeros plato base	mm	191 x 191
Plato base dimensiones Máx	mm	232 x 232
Peso	kg	55
Simple externo DRW	MBP_7-13hp	
Diagrama	SM31	



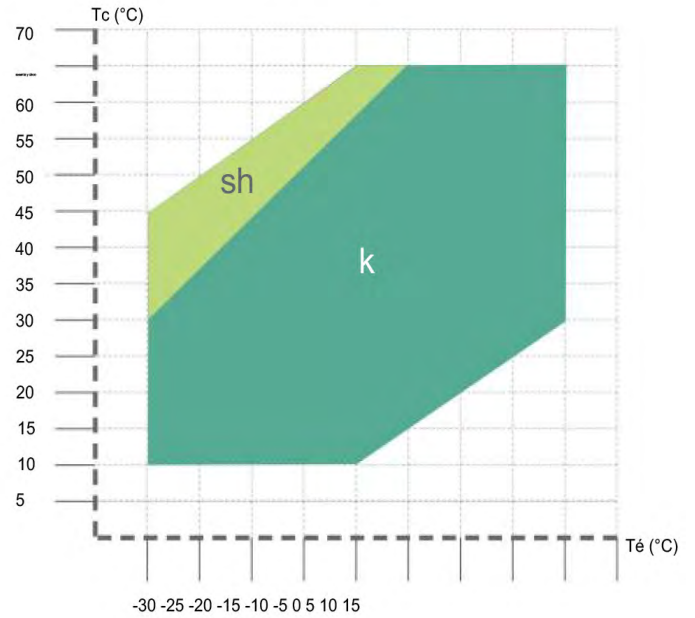
Código: MF11924

**CURVAS:**

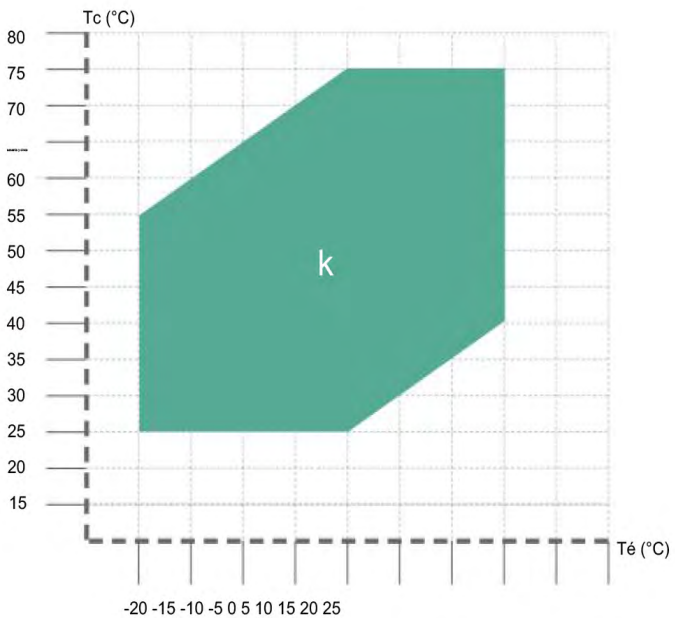
**MBP-R404A/R452A**



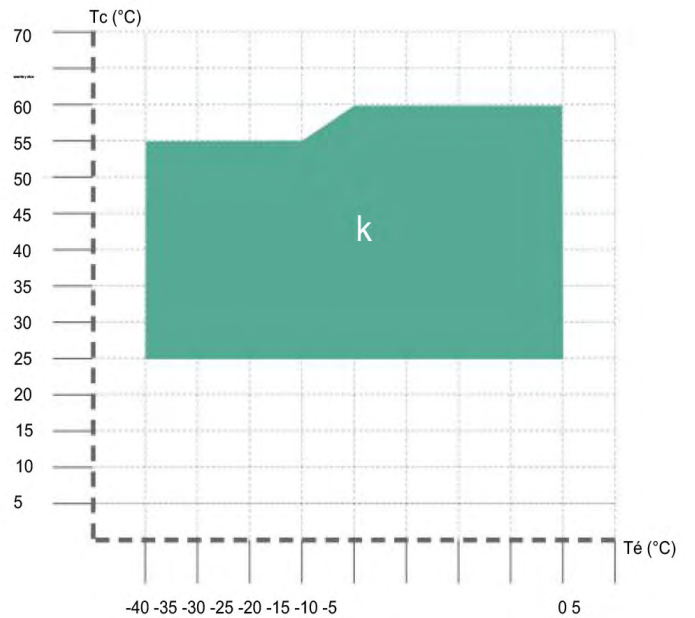
**MBP-R449A/R448A**



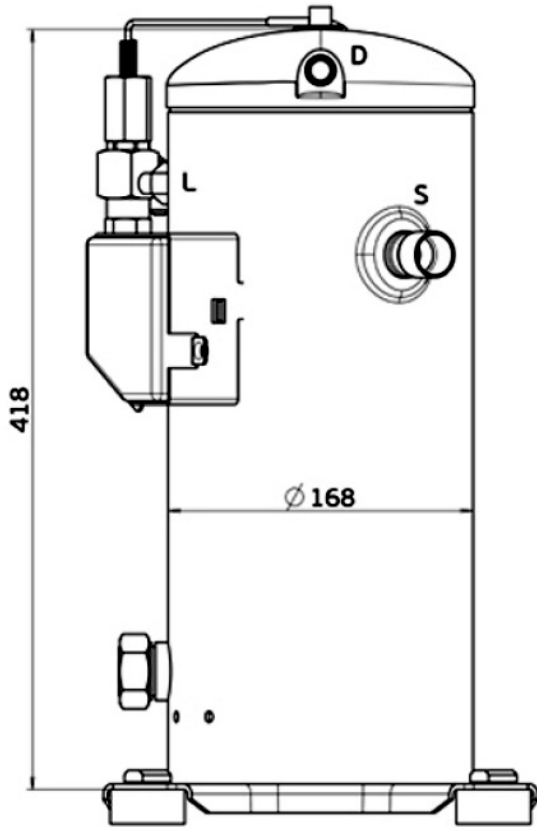
**MBP - R134a/R513A**



**LBP R404A/R452A/R449A/R448A**



**DIMENSIONES (mm) :**



**SOLDADURA**  
S - Succión  
D - Descarga  
L - Inyección  
de líquido

**I.D. mm**  
22.35-22.45  
12.87-12.97  
3/8"

**MATERIAL**  
Acero recubierto de cobre  
Acero recubierto de cobre  
Acero recubierto de cobre

**BLOQUEO GIRATORIO**

S- Succión  
D - Descarga  
L - Inyección  
de líquido

**I.D. mm**  
11/4"-12UNF 2A  
3/4"-16UNF 2A  
3/8"

**MATERIAL**  
Acero  
Acero  
Acero

