

# COMPRESOR SCROLL SE6036GS-O



## DESCRIPCIÓN:

Compresor Scroll, adecuados para una amplia gama de aplicaciones en servicio de alimentos y venta de alimentos, como cámaras frigoríficas, enfriadores de leche y máquinas de hielo. El portafolio está disponible en temperaturas medias (MBP) y bajas (LBP) y permite plataformas de múltiples refrigerantes (incluidos los refrigerantes de transición). La tecnología garantiza un funcionamiento silencioso y un alta eficiencia energética

## CARACTERÍSTICAS:

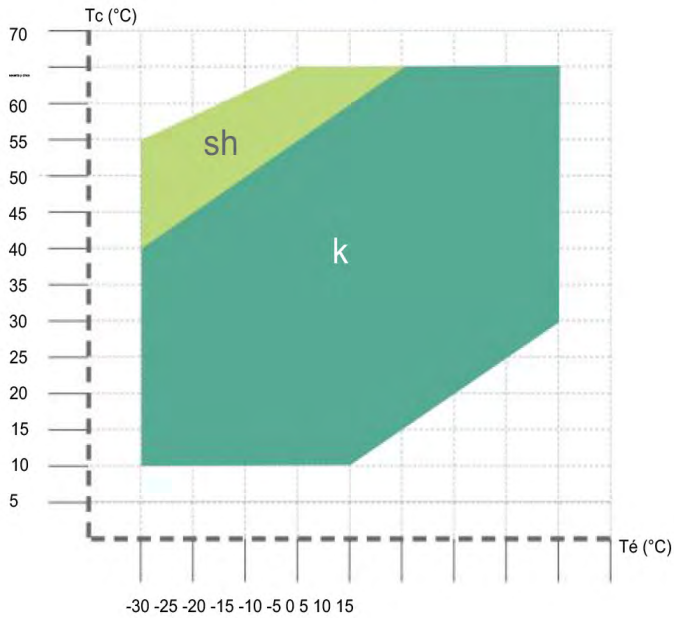
Modelo	SE6036GS-O	
Código	MF11918	
Potencia	Hp	5
Alimentación	V/Hz	400/50
Fase	3	
Volumen de barrido	cm <sup>3</sup> /REV	83,3
Desplazamiento	m <sup>3</sup> /hora	14.5
Enfriamiento	Cap. (W)	8512
Potencia absorbida	(P/P)	2,35
Temperatura evaporación	°C	-10
Temperatura condensación	°C	45
Recalentamiento	°C	20
Temperatura ambiente	°C	35
Aplicación	MBP	
Corriente absorbida RLA	A	7,1
Corriente rotor bloqueado LRA	A	60
Corriente Máx. absorbida MCO	A	12,2
Resistencia devanado de arranque a 25 °C	(Ω)	-
Resistencia devanado de marcha a 25 °C	(Ω)	2,45
Refrigerante	R449 A	
Nivel sonoro	dBA	73
Volumen interno de aceite	L	1,4
Volumen recambio de aceite	L	1,25
Máx carga de refrigerante recomendada	kg	4,5
Conexión Rotalock de succión	1 1/4"-12 UNF 2 A	
Conexión succión	mm	22,4
Conexión Rotalock descarga	3/4"-16 UNF 2 A	
Conexión descarga	mm	12,92
Altura máxima	mm	424
Carcasa	mm	168
Agujeros plato base	mm	191 x 191
Plato base dimensiones Máx	mm	239 x 239
Peso	kg	32
Simple externo DRW	MBP_2-6hp	
Diagrama	SM31	



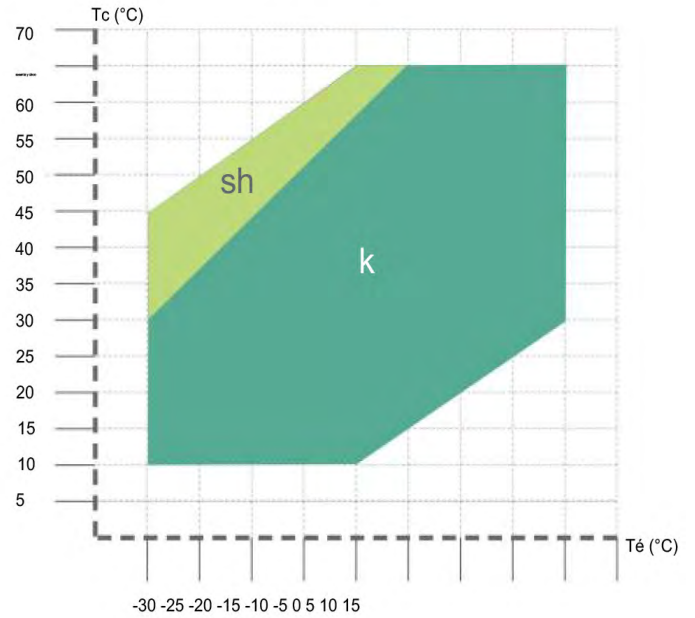
Código: MF11918

**CURVAS:**

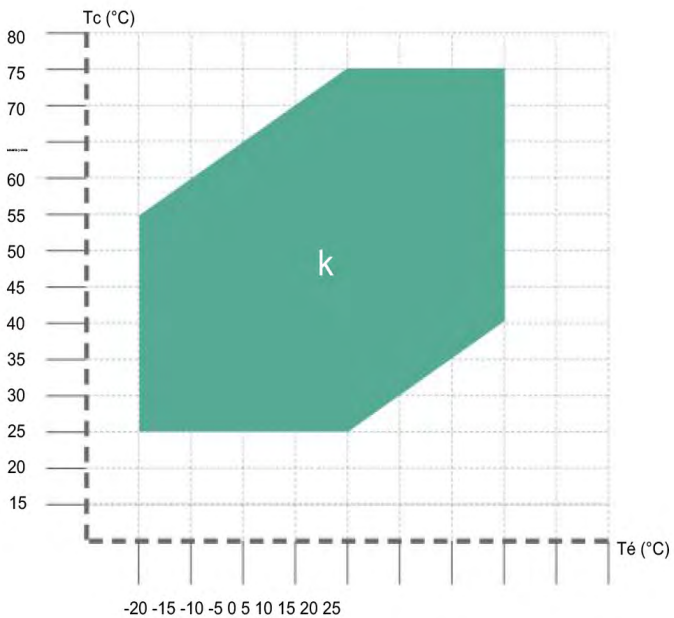
**MBP-R404A/R452A**



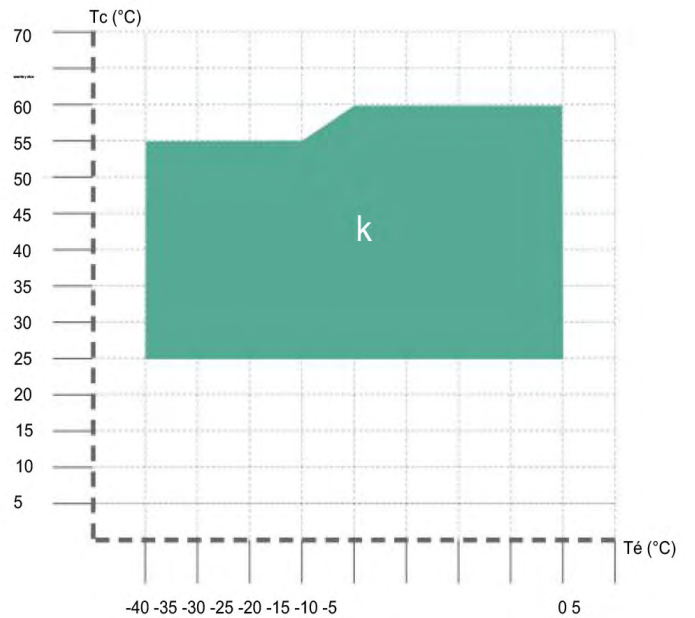
**MBP-R449A/R448A**



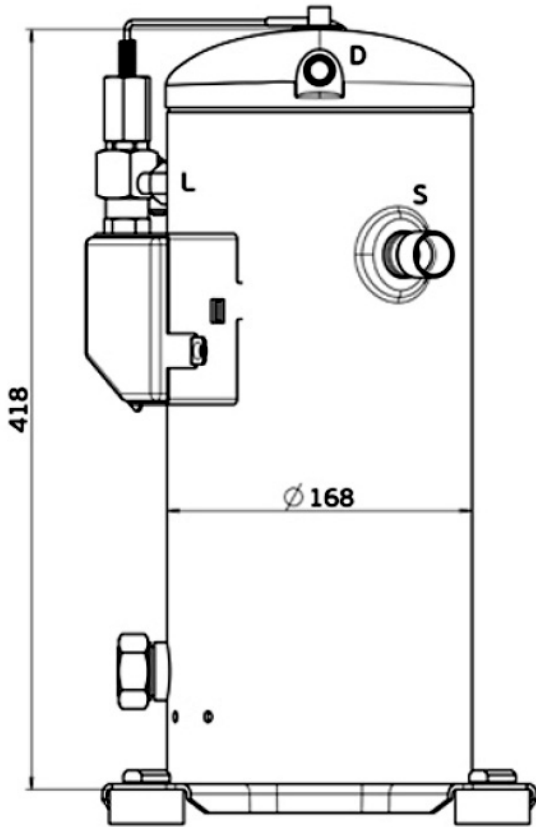
**MBP - R134a/R513A**



**LBP R404A/R452A/R449A/R448A**



**DIMENSIONES (mm) :**



**SOLDADURA**  
S - Succión  
D - Descarga  
L - Inyección  
de líquido

**I.D. mm**  
22.35-22.45  
12.87-12.97  
3/8"

**MATERIAL**  
Acero recubierto de cobre  
Acero recubierto de cobre  
Acero recubierto de cobre

**BLOQUEO GIRATORIO**

S- Succión  
D - Descarga  
L - Inyección  
de líquido

**I.D. mm**  
11/4"-12UNF 2A  
3/4"-16UNF 2A  
3/8"

**MATERIAL**  
Acero  
Acero  
Acero

