

COMPRESOR SCROLL SE6018GS-O



DESCRIPCIÓN:

Una gama completa de compresores Scroll, adecuados para una amplia gama de aplicaciones en servicio de alimentos y venta de alimentos, como cámaras frigoríficas, enfriadores de leche y máquinas de hielo. El portafolio está disponible en temperaturas medias (MBP) y bajas (LBP) y permite plataformas de múltiples refrigerantes (incluidos los refrigerantes de transición). La tecnología garantiza un funcionamiento silencioso y un alta eficiencia energética.

CARACTERÍSTICAS:

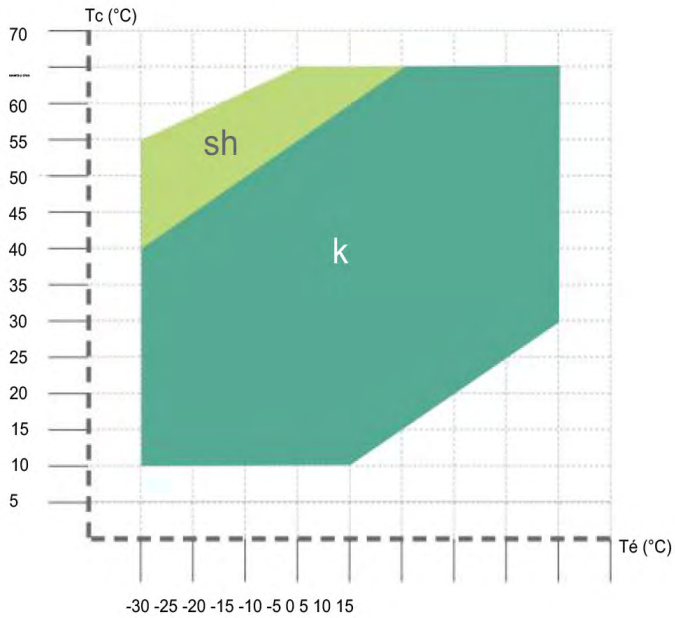
| Modelo | SE6018GS-O | |
|--|----------------------|-----------|
| Código | MF11913 | |
| Potencia | Hp | 2,5 |
| Alimentación | V/Hz | 400/50 |
| Fase | 3 | |
| Volumen de barrido | cm ³ /REV | 42 |
| Desplazamiento | m ³ /hora | 7,3 |
| Enfriamiento | Cap. (W) | 4256 |
| Potencia absorbida | (P/P) | 2,17 |
| Temperatura evaporación | °C | -10 |
| Temperatura condensación | °C | 45 |
| Recalentamiento | °C | 20 |
| Temperatura ambiente | °C | 35 |
| Aplicación | MBP | |
| Corriente absorbida RLA | A | 4,4 |
| Corriente rotor bloqueado LRA | A | 45 |
| Corriente Máx. absorbida MCO | A | 6,4 |
| Resistencia devanado de arranque a 25 °C | (Ω) | - |
| Resistencia devanado de marcha a 25 °C | (Ω) | 3,3 |
| Refrigerante | R449 A | |
| Nivel sonoro | dBA | 71 |
| Volumen interno de aceite | L | 1,4 |
| Volumen recambio de aceite | L | 1,25 |
| Máx carga de refrigerante recomendada | Kg | 3,5 |
| Conexión Rotalock de succión | 1 1/4"-12 UNF 2 A | |
| Conexión succión | mm | 22,4 |
| Conexión Rotalock descarga | 3/4"-16 UNF 2 A | |
| Conexión descarga | mm | 12,92 |
| Altura máxima | mm | 424 |
| Carcasa | mm | 168 |
| Agujeros plato base | mm | 191 x 191 |
| Plato base dimensiones Máx | mm | 239 x 239 |
| Peso | Kg | 30 |
| Simple externo DRW | MBP_2-6hp | |
| Diagrama | SM31 | |



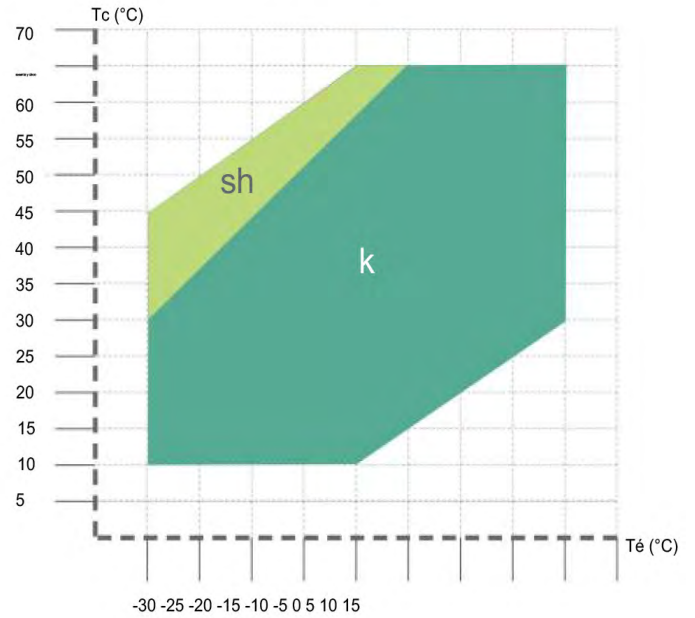
Código: MF11913

CURVAS:

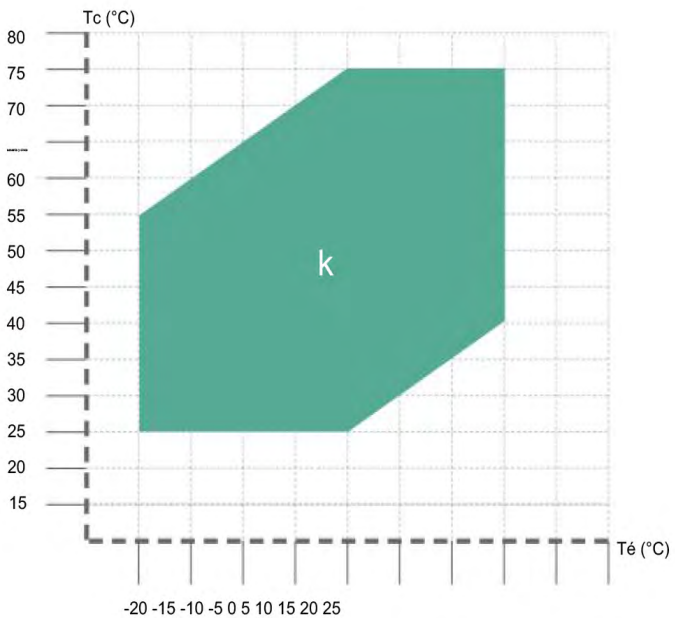
MBP-R404A/R452A



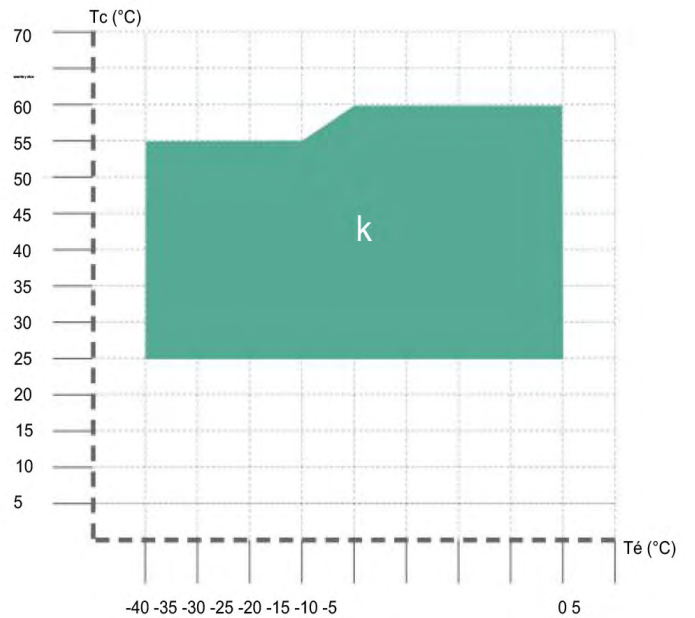
MBP-R449A/R448A



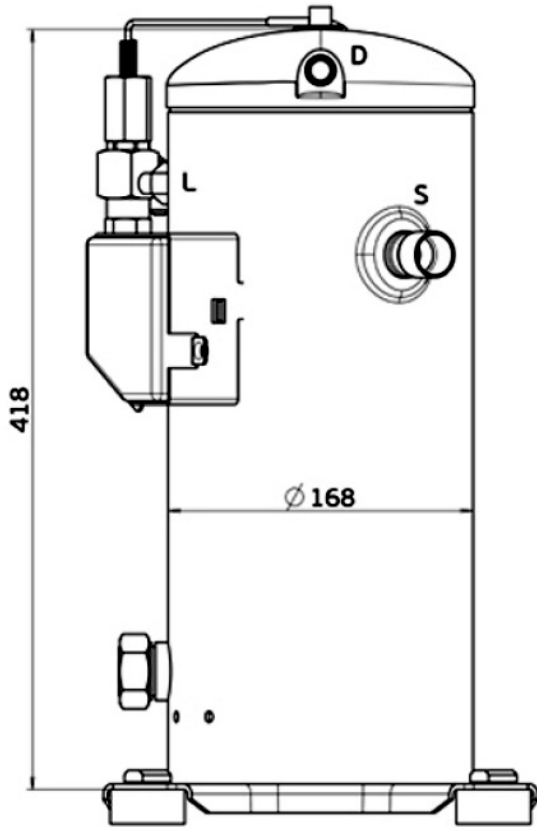
MBP - R134a/R513A



LBP R404A/R452A/R449A/R448A



DIMENSIONES (mm) :



SOLDADURA
S - Succión
D - Descarga
L - Inyección
de líquido

I.D. mm
22.35-22.45
12.87-12.97
3/8"

MATERIAL
Acero recubierto de cobre
Acero recubierto de cobre
Acero recubierto de cobre

BLOQUEO GIRATORIO

S- Succión
D - Descarga
L - Inyección
de líquido

I.D. mm
11/4"-12UNF 2A
3/4"-16UNF 2A
3/8"

MATERIAL
Acero
Acero
Acero

