

TEMPORIZADOR DIGITAL TE 49

DESCRIPCIÓN:

El modelo TE 49 es un temporizador digital con 1 o 2 salidas con el que se puede programar distintos set-point, modos de funcionamiento de las salidas y escalas de tiempo.

Además, se le puede suministrar una batería externa (de 9 V) que permite proseguir la cuenta en caso de falta de alimentación.

El display con 4 dígitos visualiza el estado de la cuenta, mientras que el estado de las salidas viene señalado por dos leds.

El instrumento dispone de dos entradas digitales para el control de habilitación de la cuenta (CNT EN) y reset (RES) que pueden venir con contactos libres de tensión o bien con señales de tensión (del mismo valor de la alimentación) y puede tener hasta 2 salidas con relé para el control de relés estáticos (SSR).

La programación del instrumento se lleva a cabo con las tres teclas sobre el frontal, mientras que los comandos de cuenta se ejecutan mediante la tecla START/STOP o bien mediante las entradas posteriores CNT EN y RES.



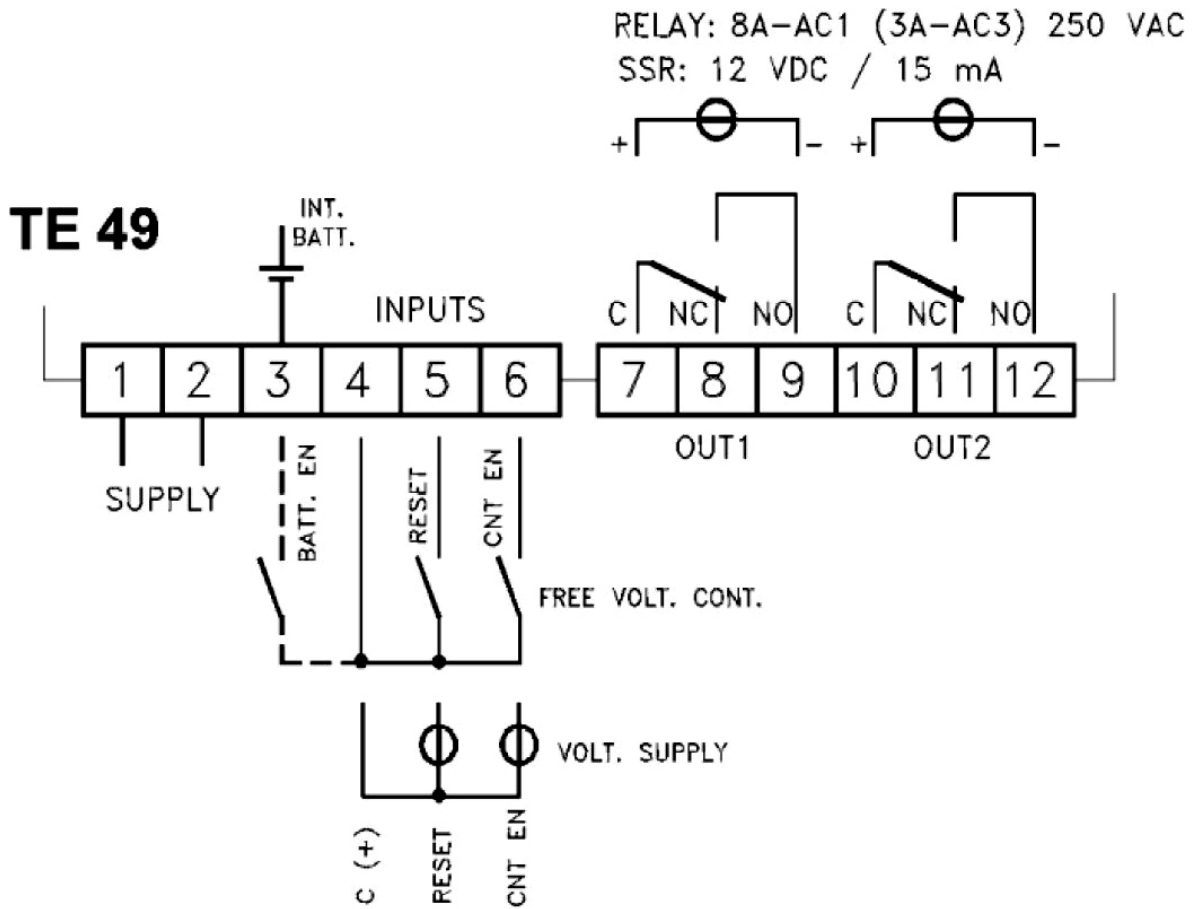
Código: CF31122-CF31136

CARACTERÍSTICAS:

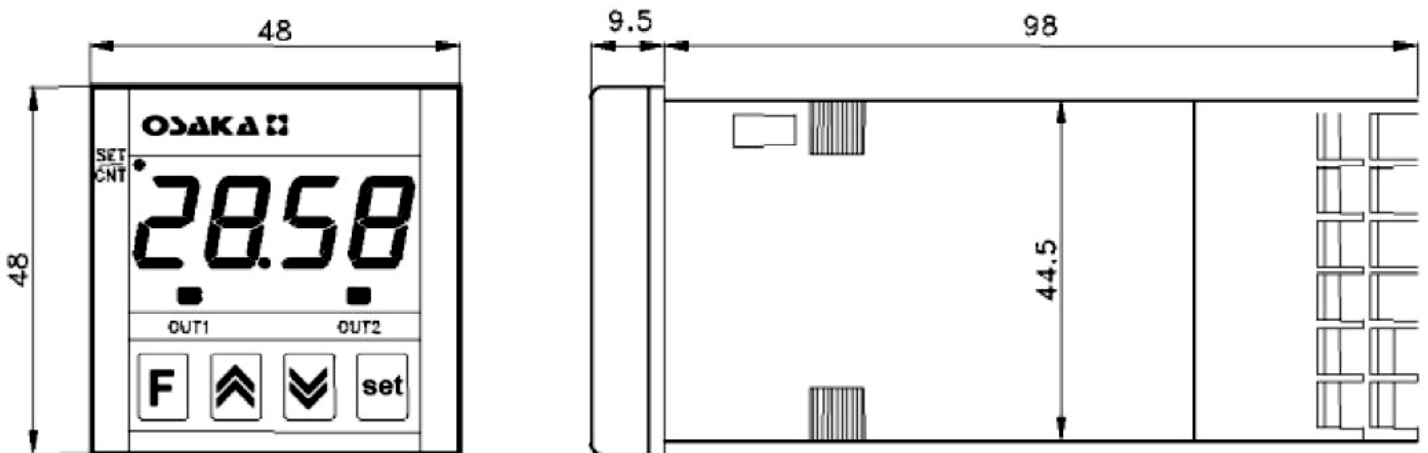
- Cuenta ascendente o descendente.
- Conexión mediante regletero.
- 1 display con 4 dígitos.
- Alta nitidez.
- Frontal grado de protección IP65.
- Reset y marcha por teclado o entrada digital.

Características mecánicas	
Contenedor	Plástico autoextinguible UL 94 V0
Dimensiones	48 x 48 mm, prof. 98 mm
Peso	175 g aproximadamente
Instalación	Ajustado en panel de hueco 45,5 x 45,5 mm
Conexiones	Bornes de 2,5 mm ²
Grado de protección frontal	IP 65
Grado de polución	2
Temperatura ambiente de funcionamiento	0 ... 55 °C
Humedad ambiente de funcionamiento	30 ... 95 RH% sin condensación
Temperatura de transporte y almacenaje	-10 ... 60 °C
Alimentación	12 VDC/VAC, 24, 115, 230 VAC +/- 10%
Frecuencia AC	50/60 Hz
Consumo	2 VA aproximadamente
Entradas	2 entradas digitales CNT EN (habilitación cuenta) y RES (reset) para contactos libres de tensión, o bien en tensión (la misma de la alimentación)
Salidas	Hasta 2 salidas. Con relè SPDT (8 A-AC1, 3 A-AC3 / 250 VAC) ; o en tensión para pilotaje SSR (12 VDC/ 15 mA).
Vida eléctrica salida con relé	100000 operaciones
Batería para cuenta sin alimentación	9 V (es. formato E) no recargable
Consumo con alimentación con batería	9 mA aproximadamente
Consumo entrada en tensión	1 mA Max.
Categoría de instalación	II
Clase de protección contra las descargas eléctricas	Frontal de clase II
Aislamiento	Reforzado entre partes a baja tensión (alimentación y salida con relé) y frontal; reforzado entre partes a baja tensión (alimentación y salida con relé) y partes a bajísima tensión (entradas, salidas estáticas), reforzado entre partes a bajísima tensión (salida estática) y entradas de tensión.

CONEXIONADO:



DIMENSIONES (mm):



Código	Modelo	Entradas		Rango	Salidas	Alimentación	Medidas (mm)
CF31136	TE 49	1	Digital	1...9999	2	12 Vac/dc	48 x 48 x 98
CF31122	TE 49-A					230...110 V	