

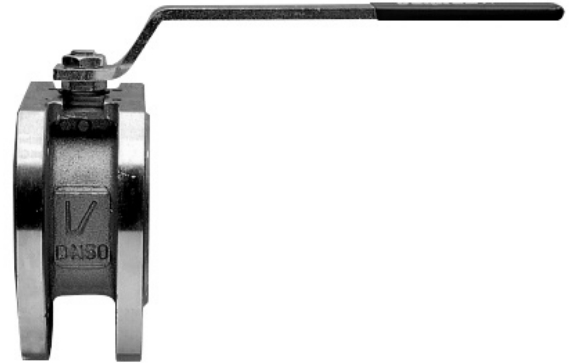
VÁLVULA ESFERA TIPO "WAFER" VALPRES

DESCRIPCIÓN:

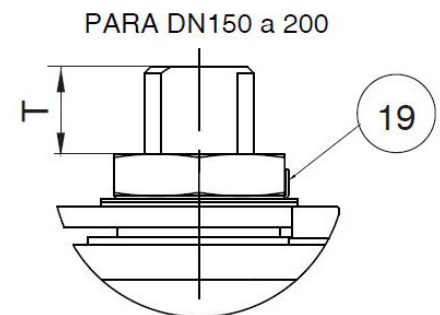
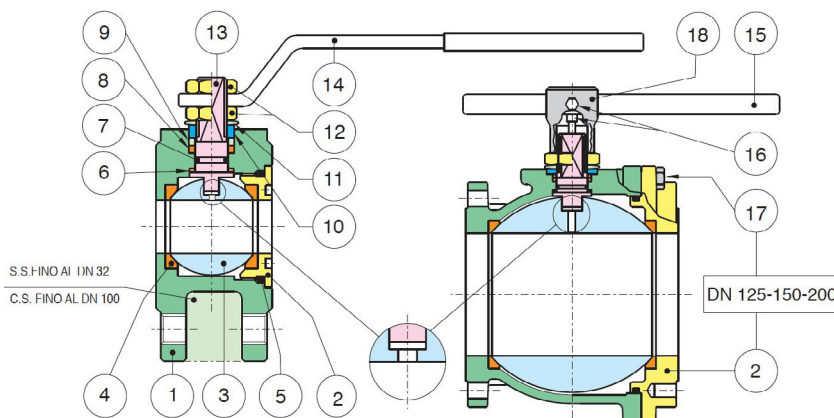
Válvula esfera tipo "Wafer" Valpres.

CARACTERÍSTICAS:

Válvula de bola con brida ANSI 150 rosca métrica en acero inoxidable A351-CF8M y acero al carbono bruñido A105/A216-WCB con diámetro interior completo.

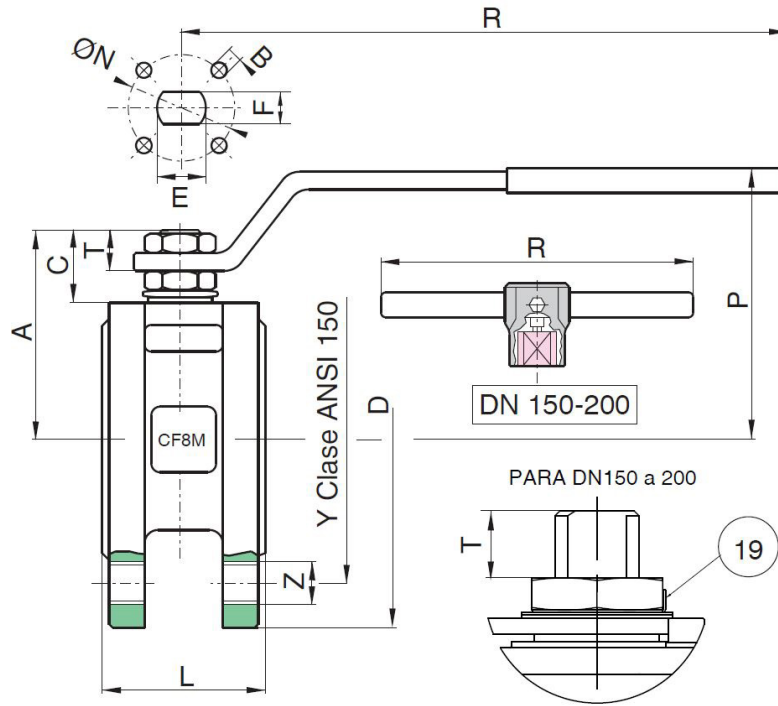


Código: GV15100_GV15110



Núm.	Denominación	Núm.	Denominación
1	Cuerpo	10	Arandela media vuelta
2	Terminal	11	Muelle contenedor
3	Bola	12	Tuerca
4	Asiento esfera	13	Eje
5	O-ring	14	Palanca
6	Empaquetadura	15	Palanca DN 150 - 200
7	O-ring	16	Tornillo
8	Asiento eje	17	Tornillo
9	Manguito prensaestopas	18	Cuerpo palanca DN 150 - 200
		19	Arandela desenroscada

DIMENSIONES (mm):



Código	Medida	DN	D	Y	Z	L	R	P	A	C	T	E	F	ØN	B	Kv	PN	Kg 720006	Kg 720009
GV15100	1/2"	15	90	61	4 x M14	35	131	65	47	15,5	9	10	7	32	4 x M5	19,2	20	1,30	1,30
GV15101	3/4"	20	100	70	4 x M14	40	131	69	51,5	15,5	9	10	7	32	4 x M5	35,0	20	1,80	1,80
GV15102	1"	25	110	80	4 x M14	46	174	80	61	17	11	12	8	42	4 x M5	64,5	20	2,20	2,70
GV15103	1" 1/4	32	118	89	4 x M14	54	174	84	64,5	15	11	12	8	42	4 x M5	103,8	20	3,70	3,70
GV15104	1" 1/2	40	127/130	99	4 x M14	63,5	250	102	78	24,5	13	16	10	50	4 x M6	174,0	20	3,70	5,40
GV15105	2"	50	150	121	4 x M14	82	250	111	87	25	13	16	10	50	4 x M6	301,3	20	5,50	8,80
GV15106	2" 1/2	65	175/178	140	4 x M14	103	321	128	104,5	25	18	20	14	70	4 x M8	545,7	20	9,60	15,60
GV15107	3"	80	190	153	4 x M14	122	321	138	115	28,5	18	20	14	70	4 x M8	872,5	20	12,80	20,80
GV15108	4"	100	223/220	191	8 x M16	152	381	156	137	34,5	22	24	18	102	4 x M10	1363,3	20	21,10	36,00
GV15109	5"	125	250	216	8 x M20	196	381	178	159	34	22	24	18	102	4 x M10	2360,3	20	37,50	40,50
GV15110	6"	150	280	242	8 x M20	232	700	266	201,5	51,5	30	42	30	125	4 x M12	3671,1	20	63,5	63,50