

CP-ST Bombas centrífugas en acero inoxidable

※ **Bombas centrífugas completamente en acero inoxidable**



Código: AC43070_AC43089-AC43100_AC43119

-  Aguas limpias
-  Uso doméstico
-  Uso agrícola
-  Uso industrial

CP-ST4

- ※ Cuerpo bomba: **acero inoxidable AISI 304**
- ※ Rodete: **acero inoxidable AISI 304**
- ※ Eje: **acero inoxidable AISI 431**

CP-ST6

- ※ Cuerpo bomba: **acero inoxidable AISI 316L**
- ※ Rodete: **acero inoxidable AISI 316L**
- ※ Eje: **acero inoxidable AISI 316L**

CAMPO DE PRESTACIONES

- Caudal hasta **270 l/min** (16.2 m³/h)
- Altura hasta **45 m**

USOS E INSTALACIONES

Se recomienda para bombear agua limpia y líquidos químicamente no agresivos para los materiales de la bomba.

Por sus características constructivas, estas bombas centrífugas están recomendadas para su uso en los sectores doméstico, agrícola e industrial.

Todos los componentes en contacto con el líquido bombeado son en acero inoxidable AISI 304 o AISI 316L para garantizar una higiene total y la máxima resistencia a la corrosión.

MOTOR ELÉCTRICO


Las electrobombas trifásicas están equipadas con motores eléctricos de nuevo desarrollo, diseñados para funcionar con variadores, que garantizan un funcionamiento equilibrado y silencioso.

Clase de eficiencia **IE3** para motores trifásicos, **IE2** para motores monofásicos, aislamiento de clase F y protección IPX4.

LÍMITES DE UTILIZO

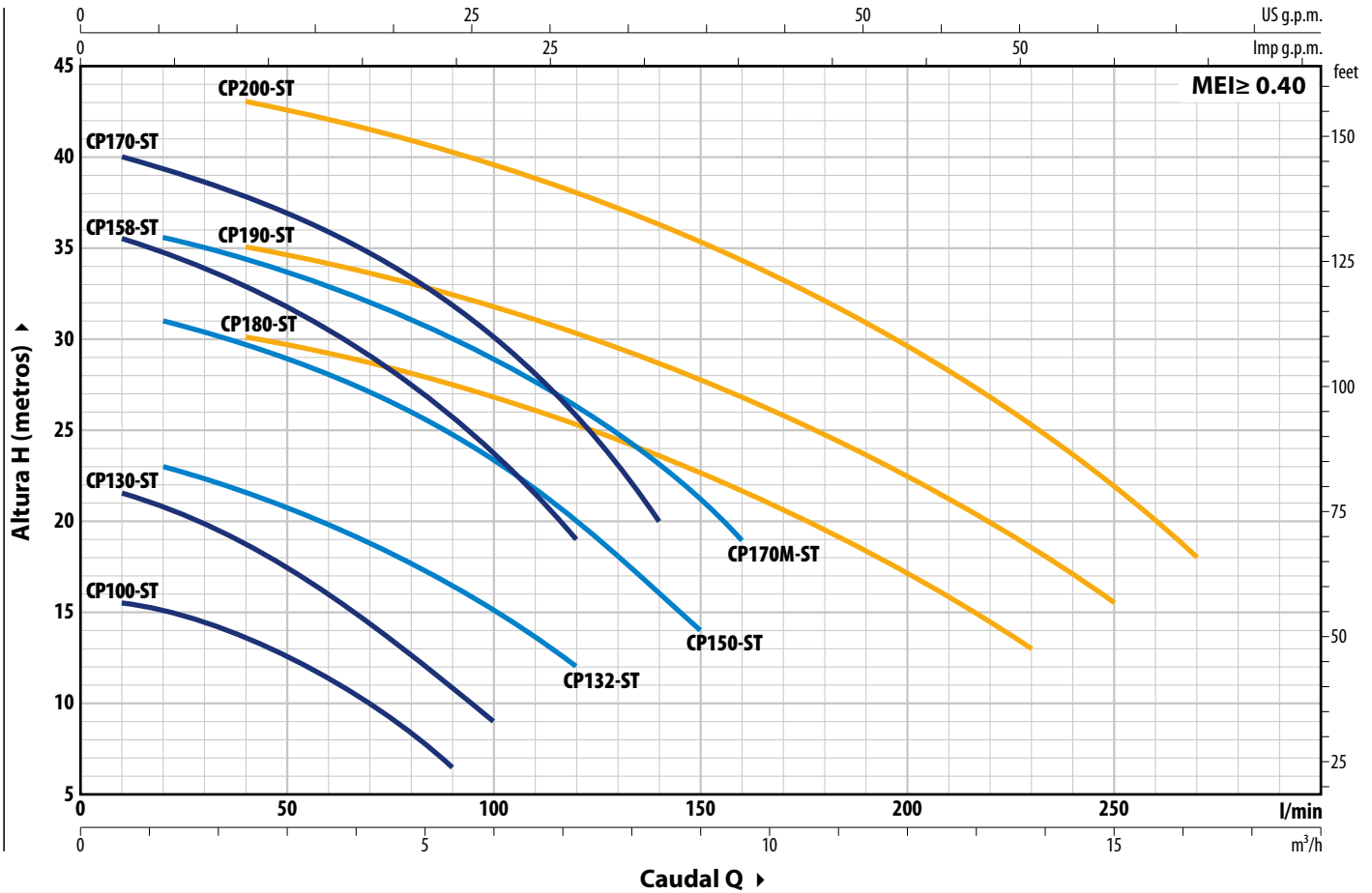
- Altura de aspiración manométrica de hasta **7 m**
- Temperatura del líquido de **-10 °C** hasta **+90 °C**
- Temperatura ambiente hasta **+40 °C**
- Presión máxima en el cuerpo de la bomba:
 - **6 bar** para CP 100-130-132-150-158 ST4
CP 100-130-132-150-158 ST6
 - **8 bar** para CP 170-170M ST4
CP 170-170M ST6
CP 180-190-200 ST4
CP 180-190-200 ST6

EJECUCIONES A PEDIDO

- ※ Sello mecánico especial
- ※ Protección IP X5 para CP 170-170M-180-190-200 ST
- ※ Otras tensiones o frecuencias a 60 Hz
- ※ Electrobombas certificadas 

CURVAS Y DATOS DE PRESTACIONES – HS=0 m

50 Hz



Código	MODELO	Código	MODELO	POTENCIA (P ₂)		1~	3~	Q	Caudal																
				kW	HP				0	0,6	1,2	2,4	3,6	5,4	6,0	7,2	8,4	9,0	9,6	12	13,8	15	16,2		
Monofásica		Trifásica						l/min	0	10	20	40	60	90	100	120	140	150	160	200	230	250	270		
AC43070	CPm 100-ST4	AC43080	CP 100-ST4	0,25	0,33	IE2	IE3	H m	16	15,5	15	13,5	11,2	6,5	-	-	-	-	-	-	-	-	-		
AC43100	CPm 100-ST6	AC43110	CP 100-ST6	0,37	0,50				22,5	21,5	20,8	18,8	16	10,8	9	-	-	-	-	-	-	-	-	-	-
AC43071	CPm 130-ST4	AC43081	CP 130-ST4						0,55	0,75	24	-	23	21,5	19,8	16,5	15	12	-	-	-	-	-	-	-
AC43101	CPm 130-ST6	AC43111	CP 130-ST6	0,75	1						32	-	31	29,8	28	24,8	23,2	20	16	14	-	-	-	-	-
AC43072	CPm 132-ST4	AC43082	CP 132-ST4						0,75	1	36,5	35,5	34,5	33	31	26,2	24	19	-	-	-	-	-	-	-
AC43102	CPm 132-ST6	AC43112	CP 132-ST6	1,1	1,5						41	40	39,2	37,8	36	32	30	25,8	20	-	-	-	-	-	-
AC43073	CPm 150-ST4	AC43083	CP 150-ST4						1,1	1,5	36,5	-	35,5	34,3	33	30	29	26,4	23	21	19	-	-	-	-
AC43103	CPm 150-ST6	AC43113	CP 150-ST6	1,5	2						31,5	-	-	30	29,2	27,5	26,8	25,2	23,5	22,5	21,5	17	13	-	-
AC43074	CPm 158-ST4	AC43084	CP 158-ST4						2,2	3	37	-	-	35	34	32,2	31,5	30,2	28,7	27,8	27	22,7	18,5	15,5	-
AC43104	CPm 158-ST6	AC43114	CP 158-ST6	2,2	3						45	-	-	43	42	40,2	39,5	38	36,5	35,5	34,5	29,8	25,5	22	18
AC43075	CPm 170-ST4	AC43085	CP 170-ST4																						
AC43105	CPm 170-ST6	AC43115	CP 170-ST6																						
AC43076	CPm 170M-ST4	AC43086	CP 170M-ST4																						
AC43106	CPm 170M-ST6	AC43116	CP 170M-ST6																						
AC43077	CPm 180-ST4	AC43087	CP 180-ST4																						
AC43107	CPm 180-ST6	AC43117	CP 180-ST6																						
AC43078	CPm 190-ST4	AC43088	CP 190-ST4																						
AC43108	CPm 190-ST6	AC43118	CP 190-ST6																						
AC43079	CPm 200-ST4	AC43089	CP 200-ST4																						
AC43109	CPm 200-ST6	AC43119	CP 200-ST6																						

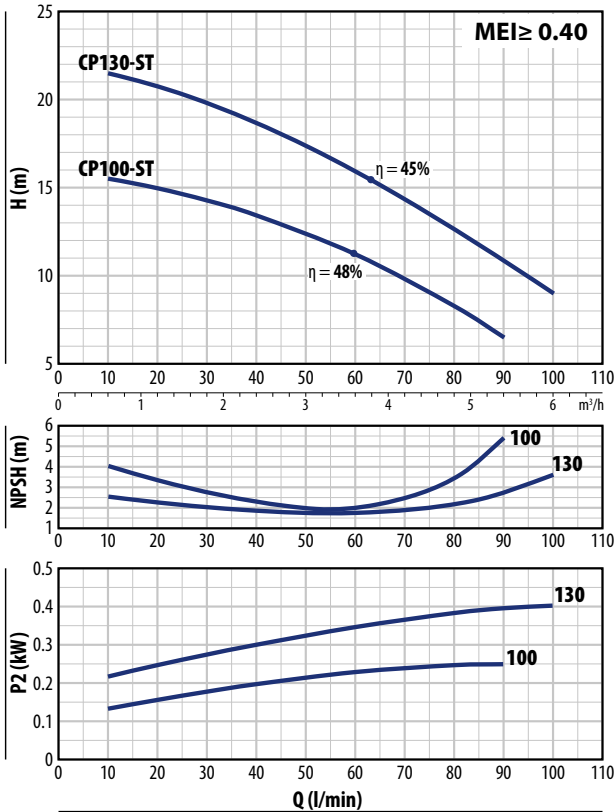
Q = Caudal H = Altura manométrica total HS = Altura de aspiración

Tolerancia de las curvas de prestaciones según EN ISO 9906 Grado 3B.

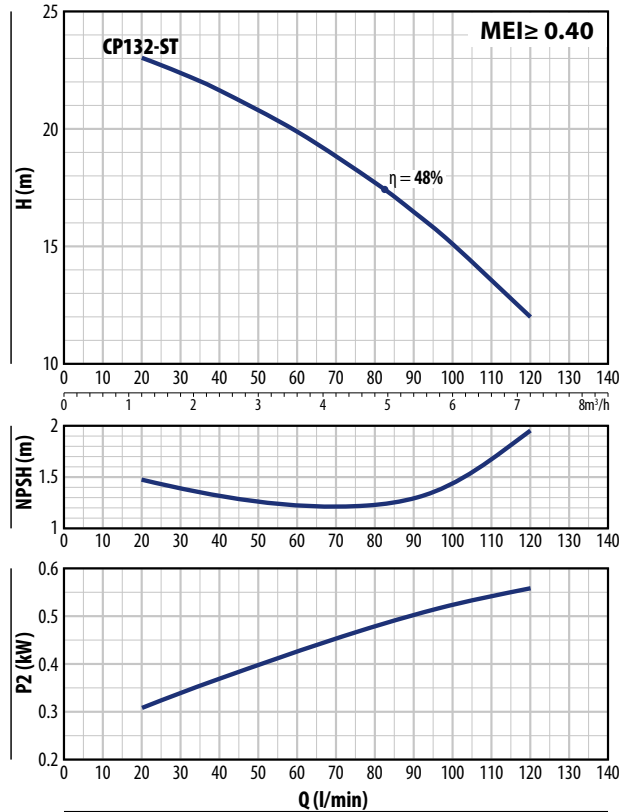
CURVAS DE PRESTACIONES – HS=0 m

50 Hz

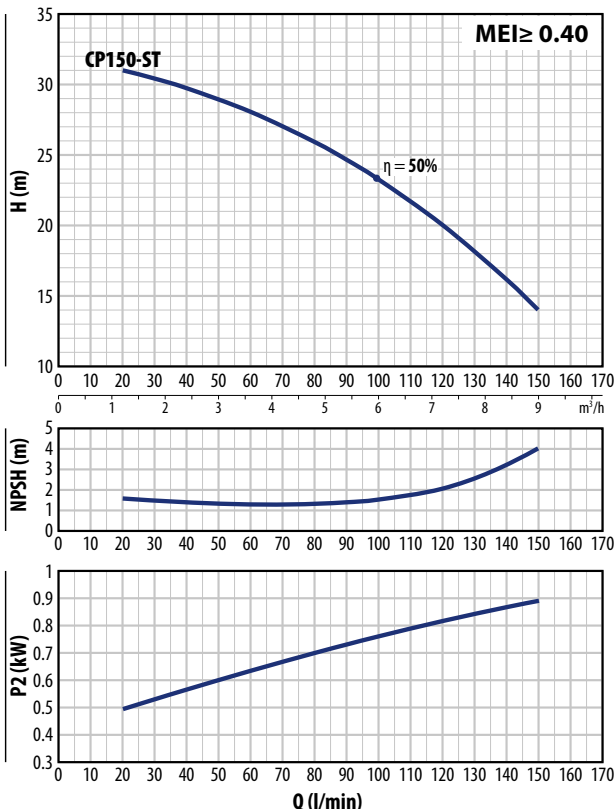
CP 100-ST CP130-ST



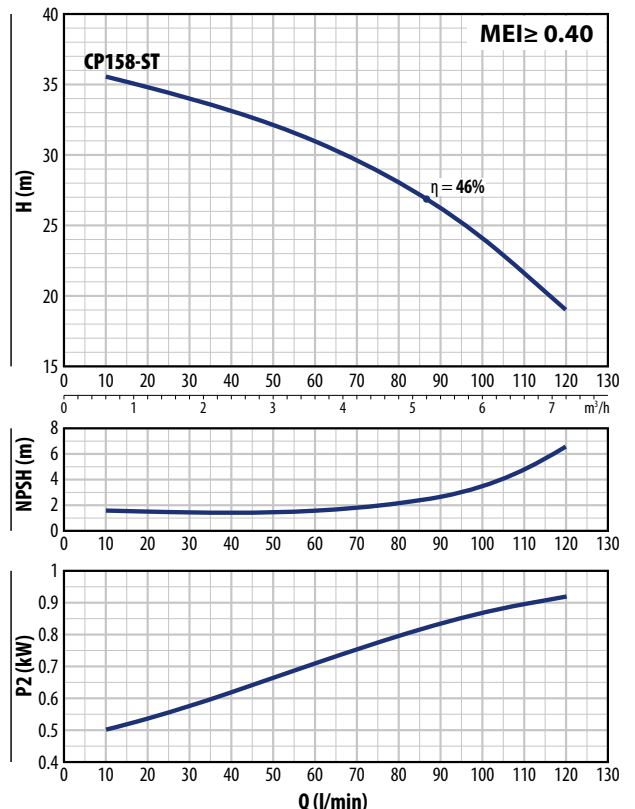
CP 132-ST



CP 150-ST



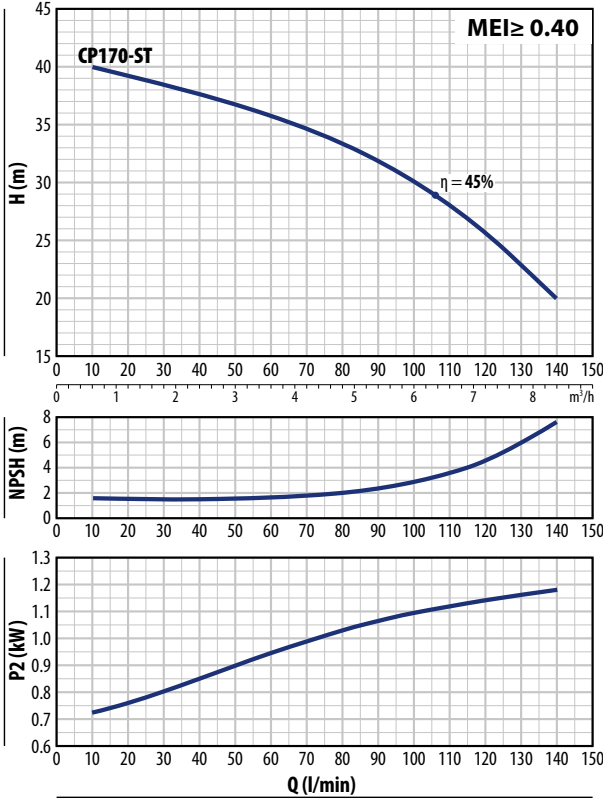
CP 158-ST



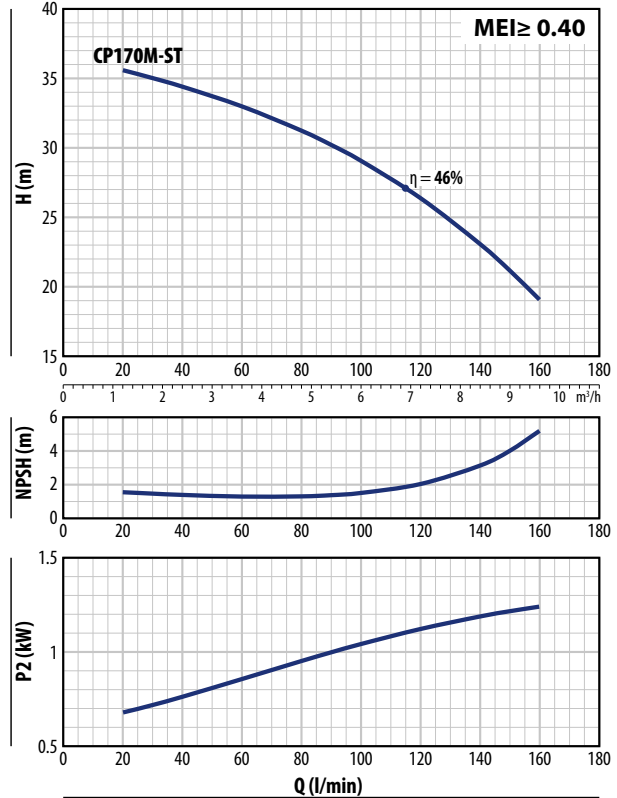
CURVAS DE PRESTACIONES – HS=0 m

50 Hz

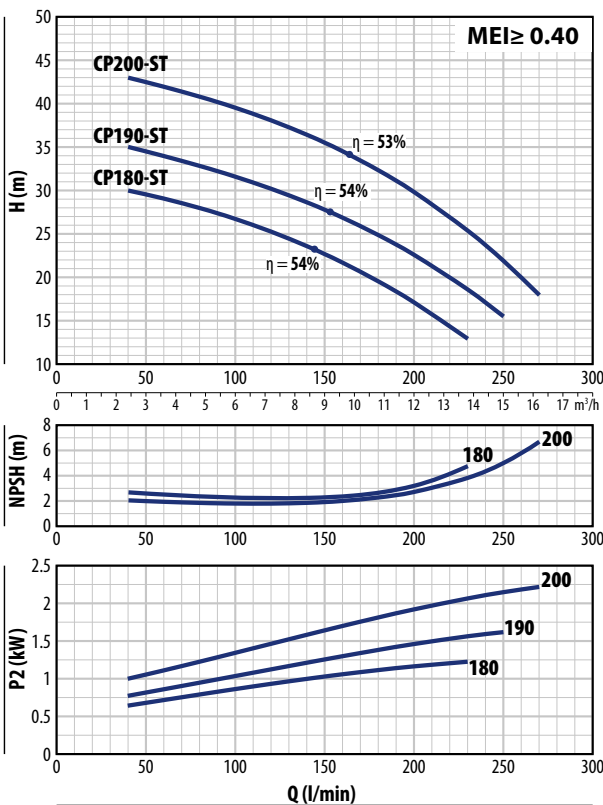
CP 170-ST



CP 170M-ST



CP 180-ST CP 190-ST CP 200-ST



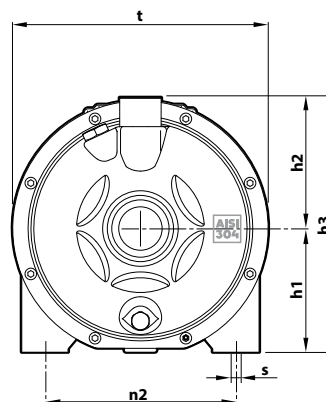
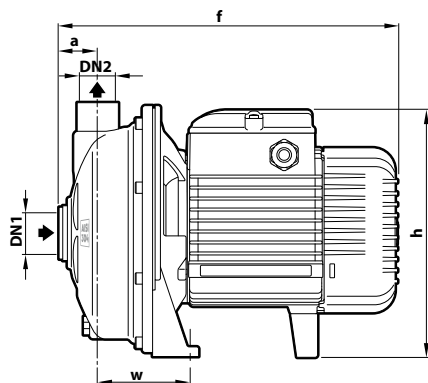
CP-ST4 Datos técnicos

CONSUMOS

TIPO	TENSIÓN
Monofásico	230 V
CPm 100-ST4	2.0 A
CPm 130-ST4	3.0 A
CPm 132-ST4	3.7 A
CPm 150-ST4	6.0 A
CPm 158-ST4	6.0 A
CPm 170-ST4	7.8 A
CPm 170M-ST4	7.8 A
CPm 180-ST4	8.5 A
CPm 190-ST4	10.5 A
CPm 200-ST4	12.8 A

TIPO	TENSIÓN	
	230 V - Δ	400 V - Δ
Trifásico		
CP 100-ST4	1.7 A	1.0 A
CP 130-ST4	1.9 A	1.1 A
CP 132-ST4	2.2 A	1.3 A
CP 150-ST4	4.2 A	2.4 A
CP 158-ST4	4.2 A	2.4 A
CP 170-ST4	5.7 A	3.3 A
CP 170M-ST4	5.7 A	3.3 A
CP 180-ST4	5.7 A	3.3 A
CP 190-ST4	6.6 A	3.8 A
CP 200-ST4	8.8 A	5.1 A

DIMENSIONES Y PESOS



TIPO		BOCAS		DIMENSIONES mm										kg	
Monofásico	Trifásico	DN1	DN2	a	f	h	h1	h2	h3	n2	t	w	s	1~	3~
CPm 100-ST4	CP 100-ST4	1 1/4"	1"	31.5	266	181	92	93.5	185.5	120	181	68.5	9	5.8	5.8
CPm 130-ST4	CP 130-ST4													6.7	6.7
CPm 132-ST4	CP 132-ST4													7.4	7.3
CPm 150-ST4	CP 150-ST4			34	296	219 *	107	112	219	165	221	80.5	9.5	11.1	11.1
CPm 158-ST4	CP 158-ST4													11.1	11.1
CPm 170-ST4	CP 170-ST4			33.5	370	251	120	117.5	237.5	180	244	86.5	11	16.0	14.7
CPm 170M-ST4	CP 170M-ST4													15.9	14.6
CPm 180-ST4	CP 180-ST4			33.5	370	250	120	117.5	237.5	180	244	86.5	11	15.8	15.8
CPm 190-ST4	CP 190-ST4													17.1	17.1
CPm 200-ST4	CP 200-ST4													19.6	19.6

(*) h=233 mm para versiones monofásicas de 110 V

PALETIZACIÓN

TIPO		PARA GRUPAJE
Monofásico	Trifásico	nº de bombas
CPm 100-ST4	CP 100-ST4	96
CPm 130-ST4	CP 130-ST4	96
CPm 132-ST4	CP 132-ST4	96
CPm 150-ST4	CP 150-ST4	50
CPm 158-ST4	CP 158-ST4	50
CPm 170-ST4	CP 170-ST4	45
CPm 170M-ST4	CP 170M-ST4	45
CPm 180-ST4	CP 180-ST4	45
CPm 190-ST4	CP 190-ST4	45
CPm 200-ST4	CP 200-ST4	45

CARACTERÍSTICAS CONSTRUCTIVAS

1 Cuerpo bomba Acero inoxidable **AISI 304**

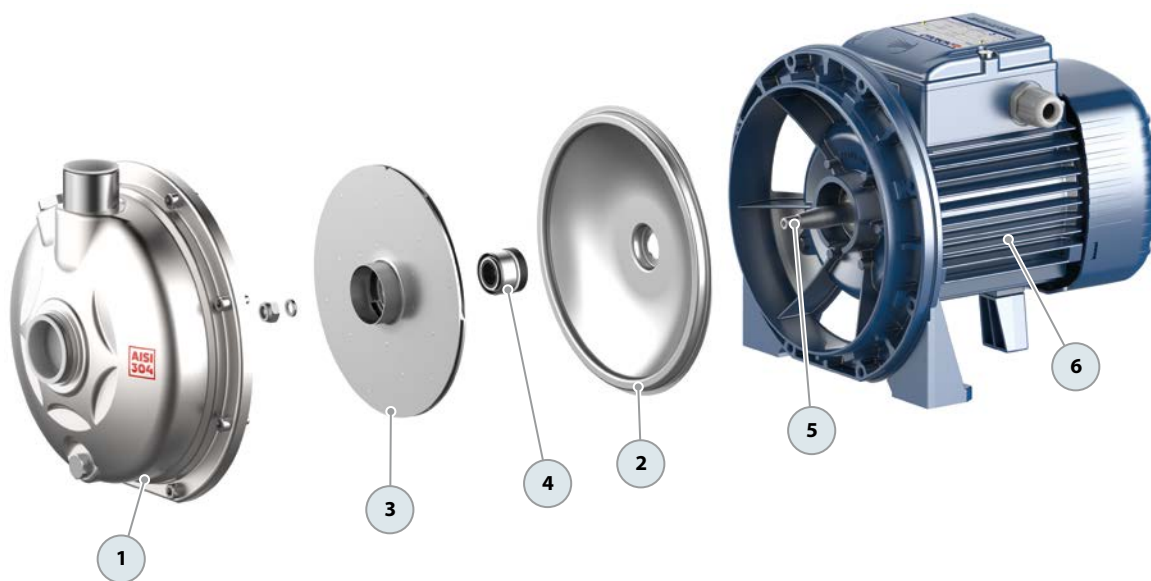
2 Tapa Acero inoxidable **AISI 304**

3 Rodete Acero inoxidable **AISI 304**

4 Sello mecánico	Electrobomba	Sello	Eje	Materiales
	CP 100-130-131-ST4	AR-12	Ø 12 mm	Cerámica / Grafito / NBR / AISI 304
	CP 150-158-ST4	AR-14	Ø 14 mm	Cerámica / Grafito / NBR / AISI 304
	CP 170-170M-180-190-200-ST4	FN-18	Ø 18 mm	Grafito / Cerámica / NBR / AISI 316

5 Eje motor Acero inoxidable **AISI 431**

6 Motor eléctrico **CPm-ST4:** monofásico 230 V - 50 Hz con protección térmica del motor integrada en el bobinado.
CP-ST4: trifásico 230/400 V - 50 Hz.
 ✖ Las electrobombas están equipadas con motores de alta eficiencia (IEC 60034-30-1)
 clase **IE2** para los modelos monofásicos
 clase **IE3** para los modelos trifásicos
 Servicio continuo **S1**



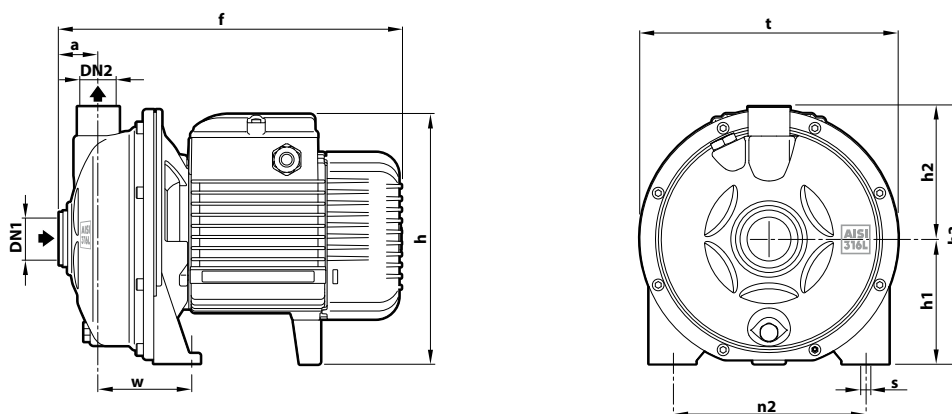
CP-ST6 Datos técnicos

CONSUMOS

TIPO	TENSIÓN
Monofásico	230 V
CPm 100-ST6	2.0 A
CPm 130-ST6	3.0 A
CPm 132-ST6	3.7 A
CPm 150-ST6	6.0 A
CPm 158-ST6	6.0 A
CPm 170-ST6	7.8 A
CPm 170M-ST6	7.8 A
CPm 180-ST6	8.5 A
CPm 190-ST6	10.5 A
CPm 200-ST6	12.8 A

TIPO	TENSIÓN	
	230 V - Δ	400 V - Λ
Trifásico		
CP 100-ST6	1.7 A	1.0 A
CP 130-ST6	1.9 A	1.1 A
CP 132-ST6	2.2 A	1.3 A
CP 150-ST6	4.2 A	2.4 A
CP 158-ST6	4.2 A	2.4 A
CP 170-ST6	5.7 A	3.3 A
CP 170M-ST6	5.7 A	3.3 A
CP 180-ST6	5.7 A	3.3 A
CP 190-ST6	6.6 A	3.8 A
CP 200-ST6	8.8 A	5.1 A

DIMENSIONES Y PESOS



TIPO		BOCAS		DIMENSIONES mm										kg	
Monofásico	Trifásico	DN1	DN2	a	f	h	h1	h2	h3	n2	t	w	s	1~	3~
CPm 100-ST6	CP 100-ST6	1 1/4"	1"	31.5	266	181	92	93.5	185.5	120	181	68.5	9	5.8	5.8
CPm 130-ST6	CP 130-ST6													6.7	6.7
CPm 132-ST6	CP 132-ST6													7.4	7.3
CPm 150-ST6	CP 150-ST6			34	296	219 *	107	112	219	165	221	80.5	9.5	11.1	11.1
CPm 158-ST6	CP 158-ST6													11.1	11.1
CPm 170-ST6	CP 170-ST6			33.5	370	251	120	117.5	237.5	180	244	86.5	11	16.0	14.7
CPm 170M-ST6	CP 170M-ST6													15.9	14.6
CPm 180-ST6	CP 180-ST6													15.8	15.8
CPm 190-ST6	CP 190-ST6			33.5	370	250	120	117.5	237.5	180	244	86.5	11	17.1	17.1
CPm 200-ST6	CP 200-ST6													19.6	19.6
														390	

(*) h=233 mm para versiones monofásicas de 110 V

PALETIZACIÓN

TIPO		PARA GRUPAJE
Monofásico	Trifásico	nº de bombas
CPm 100-ST6	CP 100-ST6	96
CPm 130-ST6	CP 130-ST6	96
CPm 132-ST6	CP 132-ST6	96
CPm 150-ST6	CP 150-ST6	50
CPm 158-ST6	CP 158-ST6	50
CPm 170-ST6	CP 170-ST6	45
CPm 170M-ST6	CP 170M-ST6	45
CPm 180-ST6	CP 180-ST6	45
CPm 190-ST6	CP 190-ST6	45
CPm 200-ST6	CP 200-ST6	45

CARACTERÍSTICAS CONSTRUCTIVAS

1 Cuerpo bomba Acero inoxidable **AISI 316L**

2 Tapa Acero inoxidable **AISI 316L**

3 Rodete Acero inoxidable **AISI 316L**

4 Sello mecánico	Electrobomba	Sello	Eje	Materiales
	CP 100-130-132-ST6	AR-12ST6	Ø 12 mm	Cerámica / Grafito / NBR / AISI 316
	CP 150-158-ST6	AR-14ST6	Ø 14 mm	Cerámica / Grafito / NBR / AISI 316
	CP 170-170M-180-190-200-ST6	FN-18ST6	Ø 18 mm	Grafito / Cerámica / NBR / AISI 316

5 Eje motor Acero inoxidable **AISI 316L**

6 Motor eléctrico **CPm-ST6**: monofásico 230 V - 50 Hz con protección térmica del motor integrada en el bobinado.
CP-ST6 trifásico 230/400 V - 50 Hz.
 ※ Las electrobombas están equipadas con motores de alta eficiencia (IEC 60034-30-1)
 clase **IE2** para los modelos monofásicos
 clase **IE3** para los modelos trifásicos
 Servicio continuo **S1**

