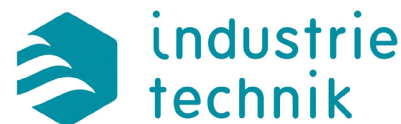


## PRESOSTATOS DIFERENCIALES PARA AIRE

### DBL205



#### FUNCIÓN:

Presión diferencial para el control de aire o gases no agresivos y no inflamables.

Activación de alarma a un valor preestablecido.

#### APLICACIONES:

Muy adecuadas en áreas domésticas, comerciales e industriales fuertemente contaminadas en sistemas de aire acondicionado y ventilación para: monitoreo de filtros, control correcto del funcionamiento del ventilador, monitoreo de baja presión y sobrepresión, desactivación de calentadores eléctricos cuando falta aire.

#### DATOS TÉCNICOS:

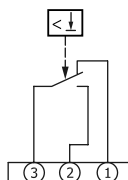
- **Contacto:** Microinterruptor con contactos SPDT
- **Capacidad del interruptor:** 1,5 (0,4) A, 250 Vac
- **Diferencial:** Fijo ver (tabla)
- **Temperatura de trabajo:** -20...+85 °C, 10...90% r.h. (sin condensación)
- **Diafragma:** Silicona (LSR)
- **Carcasa:** PS
- **Protección:** IP54, clase II
- **Tamaño máximo:** Ø 118 x h 57,5 mm
- **Peso:** 180... 210 g

Código	Modelo	Rango mbar	Diferencial mbar	Presión Máx. mbar
CO05610	DBL-205B	0.5...5.0 (50...500 Pa)	0.2 ± 15%	100
CO05611	DBL-205C	0.2...3.0 (20...300 Pa)	0.1 ± 15%	100
CO05606	DBL-205D	2...10 (200...1000 Pa)	1.0 ± 15%	100
CO05607	DBL-205E	5...25 (500...2500 Pa)	1.5 ± 15%	100

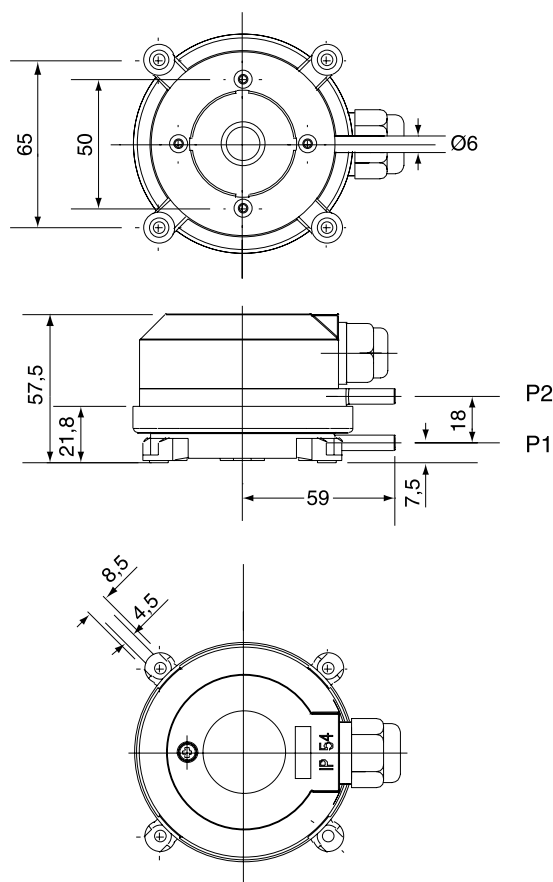
Código	Modelo
CO05605	DBZ-06 - Juego de conexiones con 2 conectores de conducto de PVC, tubo de PVC flexible de 2 m y 4 tornillos

#### DIAGRAMA DE CABLEADO:

El contacto 2 - 3 se cierra y el contacto 1 - 3 se abre cuando aumenta la presión diferencial.



#### DIMENSIONES (mm):



#### NOTA:

- Conector P1 de mayor presión o menor vacío
- Conector P2 de menor presión o mayor vacío
- Conector Ø 6,0 mm para manguera PVC 5 x 8 mm