

CRONOTERMOSTATO AMBIENTE DIGITAL RDE100.1

SIEMENS

DESCRIPCIÓN:

Termostato de ambiente digital Siemens con programación semanal para sistemas de calefacción. Cronotermostato para control de calefacción en viviendas y edificios residenciales, espacios comerciales y escuelas. Con modo de funcionamiento normal y de ahorro energético, ideal cuando la ocupación de las zonas a regular son distintas durante los días de la semana.

Mando de 2 posiciones con salida on/off para calefacción

Modos de funcionamiento: Modo normal y de ahorro de energía.

Interruptor horario automático (día individual, 7 días o 5-2 días) y funcionamiento manual

Color del frontal de la carcasa y de la placa base: blanco señal RAL9003 (NCS S 0502-G)

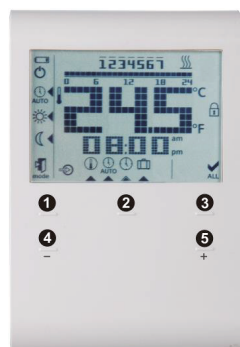
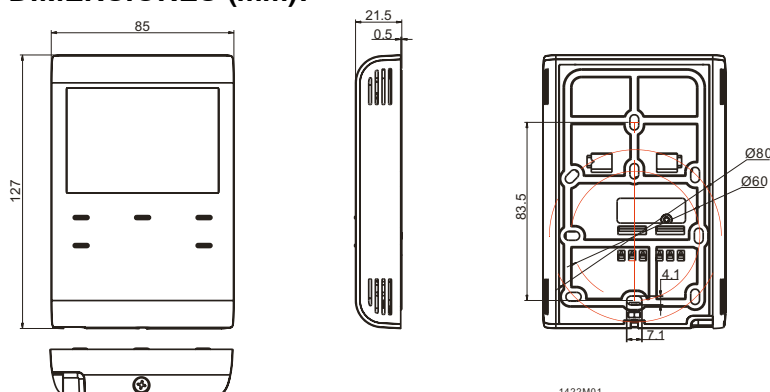


Código: CO23104

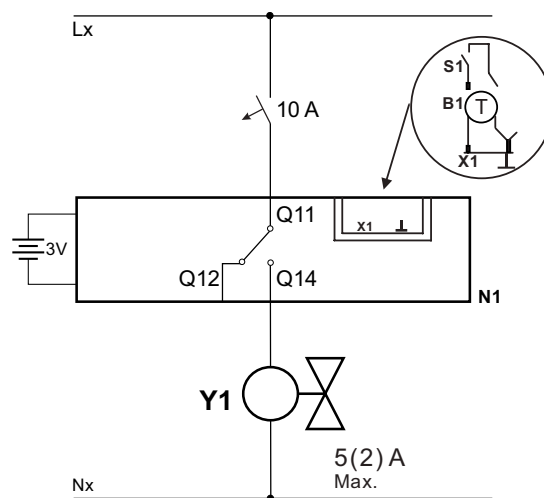
DATOS TÉCNICOS:

- Programación: 7 días
- Registro de establecimiento de consigna: 5...35 °C
- Diferencial de conmutación: 1 K
- Salida de relé: Contacto de intercambio, libre de potencial
- Salida de relé, voltaje de contacto: AC 24...230 V
- Salida de relé, corriente de contacto: 5 (2) A
- Grado de protección: IP30
- Dimensiones (A x H x F): 85 x 127 x 21,5 mm

DIMENSIONES (mm):



- 1) Tecla táctil de modo de funcionamiento
- 2) Set
- 3) Ok
- 4) Tecla táctil para disminuir un valor
- 5) Tecla táctil para aumentar un valor



RDE100.1

- Lx Live, AC 24 ... 230 V
- Q11, Q12 Contacto NC (para válvulas NA)
- Q11, Q14 Contacto NA (para válvulas NC)
- Nx Conductor neutro, AC 24...230 V
- X1 Señal de entrada externa
- ⊥ Neutro de medición para entrada externa
- B1 Sensor de temperatura (Suelo límite de temperatura)
- B2 Interruptor (tarjeta de acceso, contacto de ventana)