

## VÁLVULA DE PRESIÓN PROPORCIONAL

# BPV-HYDROLUX

### DESCRIPCIÓN

Las válvulas de descarga Hydrolux trabajan de forma proporcional, con muy baja desviación de su banda proporcional-p.

### CARACTERÍSTICAS PRINCIPALES

- Muestra directa de la escala de ajuste.
- Baja desviación proporcional.
- Diseño de muy bajo nivel sonoro.
- Obturador central con bajo rozamiento.
- Rápida respuesta a los cambios de presión diferencial, gracias un muelle dimensionado y conformado.

### CARACTERÍSTICAS TÉCNICAS

#### Aplicaciones:

- Instalaciones de calefacción y climatización.

#### Funciones:

- Descarga proporcional.
- Regulación de presión diferencial ( $\Delta p$ ).

#### Dimensiones:

- DN 20-32.

#### Presión nominal:

- PN 16.

#### Rango de ajuste:

- 50 – 500 mbar (5 - 50 kPa).
- Preajuste de fábrica a 200 mbar (20 kPa).
- 300 - 1800 mbar (30 - 180 kPa).
- Preajuste de fábrica a 300 mbar (30 kPa).

#### Caudal máximo recomendado (V):

- DN 20: 2,0 m<sup>3</sup>/h.
- DN 25: 3,5 m<sup>3</sup>/h.
- DN 32: 7,0 m<sup>3</sup>/h.

#### Max. potencia (Q):

- Con  $\Delta t$  20 K / 10 K.
- DN 20: 46,5 / 23,3 kW.
- DN 25: 81,4 / 40,7 kW.
- DN 32: 162,8 / 81,4 kW.



#### Temperatura:

- Temperatura máx. de trabajo: 120 °C.
- Temperatura mín. de trabajo: -10 °C.

#### Materiales:

- **Cuerpo de la válvula:** Aleación de bronce resistente a la corrosión.
- **Juntas tóricas:** EPDM.
- **Disco de la válvula:** EPDM.
- **Muelle:** Acero inoxidable.
- **Inserto de válvula:** Latón.
- **Vástago:** Latón.
- **Volante:** PA6.6 GF30.

#### Identificación:

- **Cuerpo:** THE, PN, DN y flecha de sentido del flujo.
- **Volante:** Heimeier, DN.

#### Conexión a la tubería:

- Conexiones de rosca hembra en el lado de entrada, rosca hembra o detentor con junta plana en el lado de salida.
- Rosca según norma ISO 7/1 (DIN 2999).

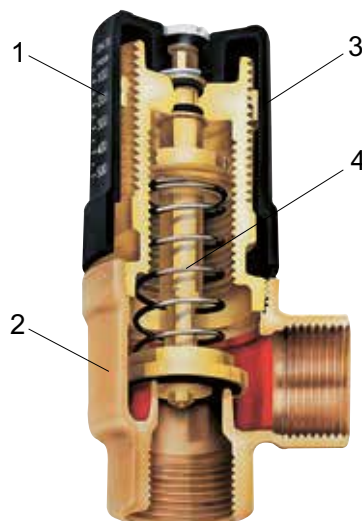
## CONSTRUCCIÓN

1. Escala de ajuste.
2. Cuerpo de válvula en bronce muy resistente a la corrosión.
3. Volante.
4. Muelle de la escala.

## FUNCIONAMIENTO

La banda proporcional p que se aplica cuando el sistema de calefacción está en pleno funcionamiento se establece en la válvula de descarga.

Cuando se reduce el caudal y aumenta la presión diferencial, la válvula se abre, haciendo que el presión diferencial a la salida permanezca constante dentro de la banda proporcional necesaria para fines de control.



## APLICACIÓN

Las válvulas Hydrolux se utilizan en sistemas de calefacción con bomba circuladora de agua caliente. El caudal de la bomba de circulación cambia de acuerdo con la demanda de calefacción y las condiciones de funcionamiento. Dependiendo de la forma de la curva de operación de la bomba, una disminución del caudal provoca un aumento en la presión diferencial a la salida. Además, la pérdida de presión en la red de tuberías disminuye, haciendo que este incremento de presión pueda producir ruido en otras partes del sistema.

La válvula de descarga Hydrolux evita el aumento indeseado de la velocidad de salida y asegura que el caudal permanezca constante.

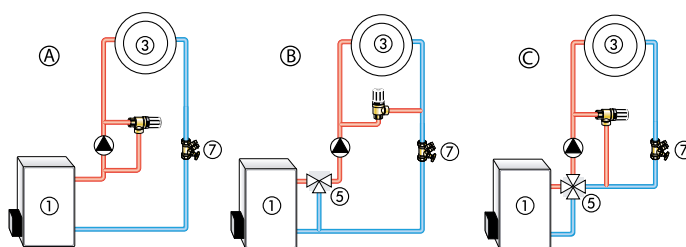
Para sistemas de calefacción con caldera mural, se garantiza la circulación del caudal mínimo de agua.

Recomendamos especialmente que se use esta válvula de rebose cuando la presión diferencial máxima sea significativamente mayor que la presión de apertura establecida.

Para mejorar el efecto de la válvula de descarga, la conexión de derivación debe configurarse de manera eficiente con la corriente, o de tal manera que la pérdida de presión sea baja, es decir, lo más corto posible, con dimensiones generosas y sin resistencias individuales innecesarias.

## Ejemplo de aplicación

1. Caldera de fuel/gas.
2. Caldera mural.
3. Calefacción.
4. Radiador.
5. Válvulas de 3-/4-vías.
6. Colector.
7. Válvula equilibrada STAD.



**A.** Sistema sin mezcla. Instalada entre las piezas de descarga y aspiración de la bomba de circulación.

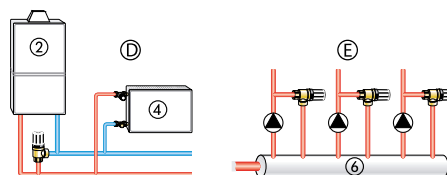
**B.** Sistema con válvula mezcladora de tres vías. Instalada entre las tuberías de impulsión y retorno.

**C.** Sistema de calefacción con válvula de mezcla de cuatro vías.

Instalada entre las tuberías de impulsión y retorno.

**D.** Sistema de calefacción con caldera mural. Instalada entre las tuberías impulsión y retorno (caudal mínimo de agua).

**E.** Sistema con varios circuitos de calefacción. Instalado entre la tubería de impulsión y el colector.



**PREAJUSTE**

La válvula ajustable de descarga Hydrolux está preajustada a una presión de apertura de 200 mbar (20 kPa). En la mayoría de los casos, este valor ha demostrado ser el idóneo, pero si se requiere un cambio en el preajuste, afloje primero el tornillo de fijación.

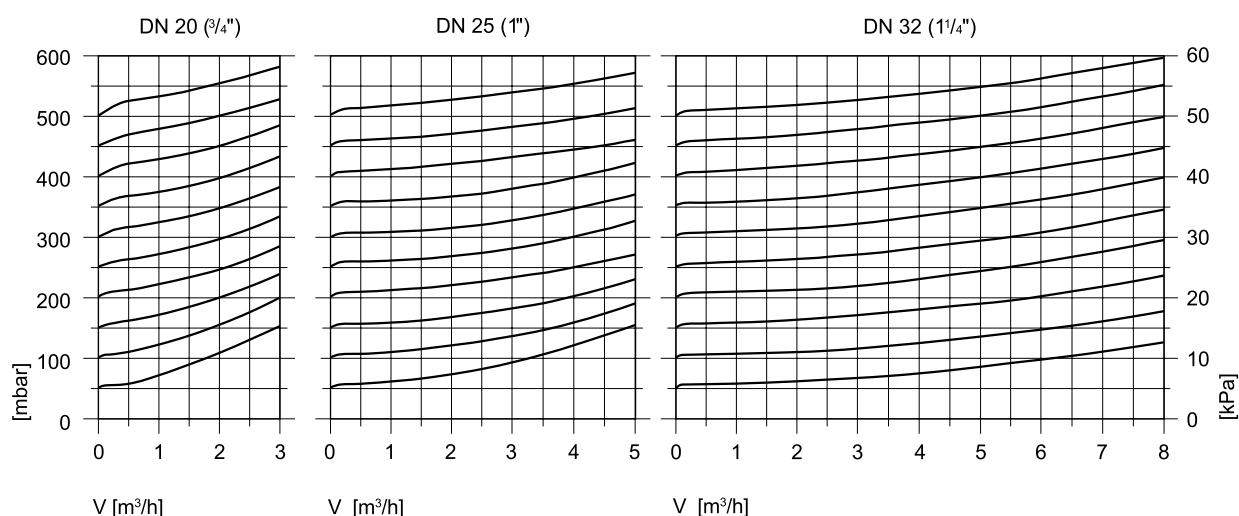
Luego, la presión de apertura se puede cambiar progresivamente dentro de un rango de 50 mbar y 500 mbar. Al mismo tiempo, el valor requerido se puede leer directamente de la escala en el volante.

No se requieren diagramas de configuración. La posición seleccionada se debe asegurar contra cambios no autorizados con el tornillo de fijación.

Además, hay disponibles versiones con un rango de configuración de 300 mbar - 1800 mbar. Están preajustados a una presión de apertura de 300 mbar (30 kPa).

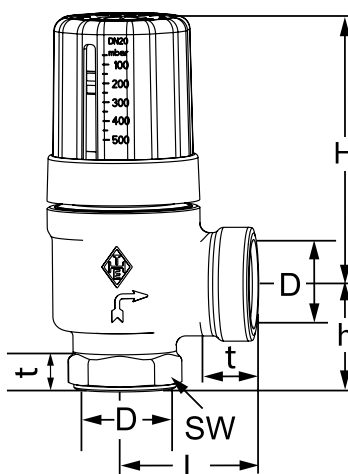
**ÁBACO**

50-500 mbar



**ARTÍCULOS – RANGO DE AJUSTE 50 - 500 mbar (5-50 kPa)**

**DIMENSIONES (mm)**



Conexión rosca hembra							
Código	DN	D	L	H	h	SW1	Caudal máximo recomendado V [m³/h]
AC05605	20	Rp3/4	40	85	32	32	2,0
AC05606	25	Rp1	48	90	37	39	3,5
AC05607	32	Rp1 1/4	55	90	46	50	7,0