

## Compresores herméticos Maneurop



# COMPRESOR MTZ-22

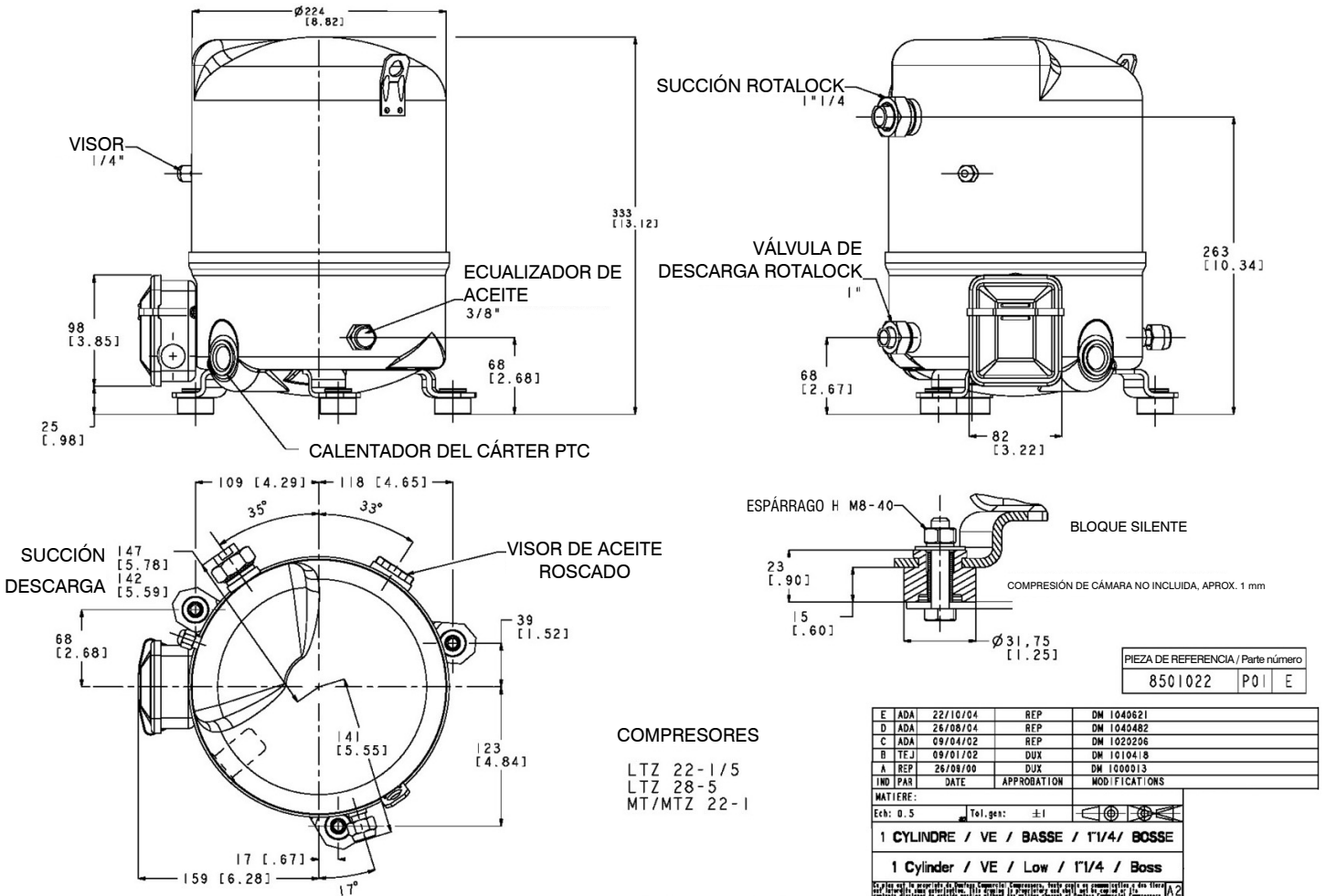
### DESCRIPCIÓN

Los compresores comerciales Maneurop están especialmente diseñados para una amplia gama de condiciones de operación. Todos los componentes son de alta calidad y precisión para asegurar una larga vida del producto. Los compresores Maneurop MTZ son del tipo alternativo hermético diseñados para trabajar en aplicaciones de alta y media temperatura. Esta gama de compresores se pueden utilizar con una gran variedad de refrigerantes según su compatibilidad con el aceite. No se requiere de un enfriamiento adicional.



**Código: MF14002**

### DIMENSIONES



**CARACTERÍSTICAS TÉCNICAS**

• <b>Peso bruto:</b>	24,25 kg
• <b>Peso neutro:</b>	23 kg
• <b>Aceite incorporado:</b>	Carga de aceite inicial
• <b>Altura de conexión de descarga [mm]:</b>	68 mm
• <b>Altura de la conexión de aspiración [mm]:</b>	263 mm
• <b>Altura del embalaje [mm]:</b>	500 mm
• <b>Altura total [mm]:</b>	333 mm
• <b>Anchura del embalaje [mm]:</b>	800 mm
• <b>Aprobación estándar:</b>	CE, UL
• <b>Capacidad de refrigeración nominal a 50 Hz:</b>	2,6 kW
• <b>Capacidad de refrigeración nominal a 60 Hz:</b>	3,6 kW
• <b>Capacidad del condensador A:</b>	30 $\mu$ F
• <b>Capacidad del condensador B:</b>	100 $\mu$ F
• <b>Capacidad del condensador C:</b>	15 $\mu$ F
• <b>Carga de aceite [L]:</b>	0,95 L
• <b>Carga de refrigerante [kg] [Max]:</b>	2,5 kg
• <b>Cilindro:</b>	1
• <b>Clase de protección IP:</b>	IP55 con prensaestopas
• <b>Color:</b>	Azul
• <b>Conexiones eléctricas:</b>	Pala
• <b>Control de capacidad:</b>	Velocidad fija
• <b>Código de configuración:</b>	Individual
• <b>Código de generación:</b>	B
• <b>Descripción:</b>	MTZ022-1
• <b>Diámetro [mm]:</b>	224 mm
• <b>Economizador:</b>	No
• <b>Family:</b>	MTZ
• <b>Fase:</b>	1
• <b>Fuente de alimentación del compresor [V/F/Hz]:</b>	Paquete industrial
• <b>HP de prueba [bar] [Máx]:</b>	30 bar
• <b>HP, fábrica [bar]:</b>	25 bar
• <b>Igualación de aceite:</b>	3/8" roscar SAE
• <b>LP de prueba [bar] [Máx]:</b>	25 bar
• <b>LP, fábrica [bar]:</b>	25 bar
• <b>LRA:</b>	53 A
• <b>Manguito del racor:</b>	ODF
• <b>MCC:</b>	17 A
• <b>Montaje del visor:</b>	Roscado
• <b>Máxima presión del lado de alta (Ps):</b>	29,4 bar
• <b>Máxima presión del lado de baja (Ps):</b>	22,6 bar
• <b>Red suministro de energía [V/Ph/Hz]:</b>	220-240/1/50 208-230/1/60
• <b>Nombre de producto:</b>	MTZ
• <b>Norma del racor:</b>	Rotalock
• <b>Volumen:</b>	20 L
• <b>EAN:</b>	5702428867320
• <b>Nota de racor:</b>	(enviado solo con versión Rotalock)
• <b>Número de arranques por hora [Máx]:</b>	12

• Nota de racor:	(enviado solo con versión Rotalock)
• Número de arranques por hora [Max]:	12
• Número de esquema:	8501022e
• Número de modelo:	MTZ22JC1BVE
• Par de equilibrado de aceite [Nm]:	30 N-m
• Par de la conexión a tierra [Nm]:	3 N-m
• Par de la conexión eléctrica [Nm]:	3 N-m
• Par de LP GP [Nm]:	15 N-m
• Par de montaje [Nm]:	15 N-m
• Par del visor [Nm]	50 N-m
• Peso del embalaje [Kg]:	307 Kg
• Protección de motor:	Protector de sobrecarga interno
• Prueba dif. [bar] [Max]:	30 bar
• Puerto medidor HP:	Ninguno
• Puerto medidor LP:	Schrader
• Racores incorporado:	Adaptadores soldar aspiración y descarga, tuercas Rotalock y juntas
• Referencias de aceite:	175PZ
• Refrigerante(s):	R134a, R404A, R407A, R407C, R407F, R448A, R449A, R452A, R513A
• Resistencia de bobinado auxiliar (bobinado de arranque) para compresores monofásicos [ohmios]:	2,31
• Resistencia del bobinado principal para compresores monofásicos [Ohm]:	1,2
• Soporte incorporado:	Kit de montaje con amortiguadores, tornillos, tuercas, manguitos y arandelas
• Tamaño de la conexión de aspiración [in]:	1 1/4 in
• Tamaño de la conexión de descarga [in]:	1 in
• Tamaño de la tubería de la conexión de aspiración [in]:	5/8 in
• Tamaño de la tubería de la conexión de descarga [in]:	1/2 in
• Tecnología:	Alternativo
• Tensión del condensador A [V]:	440 V
• Tensión del condensador B [V]:	330 V
• Tensión del condensador C [V]:	440 V
• Tipo de conexión:	Rotalock
• TS máxima del lado de alta:	150 °C
• TS máxima del lado de baja:	50 °C
• TS mínima del lado de alta:	-35 °C
• TS mínima del lado de baja:	-35 °C
• Uso de segmento:	Refrigeración MT
• Valor alto de la tensión nominal a 60 Hz [V]:	230 V
• Valor alto del rango de tensión a 60 Hz [V]:	253 V
• Valor bajo de la tensión nominal a 60 Hz [V]:	208 V
• Valor bajo del rango de tensión a 60 Hz [V]:	187 V
• Velocidad de rotación a 60 Hz [rpm]:	3500 rpm
• Volumen del lado de alta:	0.3 L
• Volumen del lado de baja:	7,5 L
• Volumen desplazamiento [cm³]:	38,12 cm³
• Válvula de alivio:	Ninguna