

ACTUADOR TÉRMICO

22C

DESCRIPCIÓN

Actuador electrotérmico, de diseño compacto, con accionamiento ON/OFF. Puede conectarse con válvulas termostaticables para radiadores, válvulas para ventilosconectores y colectores. Cuenta con caja en material polimérico autoextinguible y casquillo roscado en latón niquelado M30 x 1,5. Normalmente cerrado (NC).

- Carrera: 3,5 mm
- Fuerza del obturador: 100N (Modelo NC) - 80N (Modelo NA)
- Temperatura de ambiente: 0~50 °C
- Modelo de 4 hilos (NA4 – NC4) con microinterruptor auxiliar
- Potencia del contacto auxiliar: 700 mA inductivo-3A resistivo

Grado de protección:

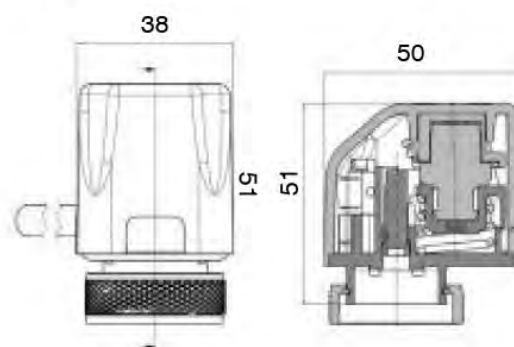
- IP44 in posición vertical
- Es conforme con las Directivas: LVD 2014/35/UE y EMC 2014/30/UE
- Cuenta con aprobación TÜV

CARACTERÍSTICAS TÉCNICAS

- Carrera: 3,5 mm
- Fuerza obturador: 100N (Modelo NC) - 80N (Modelo NA)
- Temperatura ambiente: 0~50 °C
- Modelo con 4 hilos (NA4 – NC4) con microinterruptor auxiliar
- Potencia del contacto auxiliar: 700 mA
- Con cable de Ø = 7,2 mm



22C



Código	Tipo	Referencia	Alimentación	Peso [g]
CO12231	22C	22C230NC2	230 V	150
CO12232	22C	22C24NC2	24 V	150
CO12221	22C	22CX230NA2	230 V	150
CO12233	22C	22CX230NC4	230 V	150

CONEXIONES ELÉCTRICAS

