

REGULADORES

**REGULADOR
SERIE CRA211**

El ESBE serie CRA211 es una combinación de actuador y controlador constante de la temperatura del caudal que permite ajustar la temperatura en un rango de 5 a 95°C. Para válvulas hasta DN50, especialmente adecuado para las válvulas ESBE de 3 vías serie VRG o las válvulas de 4 vías serie VRB.

FUNCIONAMIENTO:

El ESBE serie CRA211 es un actuador y controlador integrado para el uso con válvulas mezcladoras. El ajuste de la temperatura se realiza mediante una interfaz de pantalla y una palanca de mando muy fáciles de utilizar.

A través de una señal externa se puede activar una temperatura objetivo alternativa.

MONTAJE:

Suministro eléctrico mediante adaptador de 230 V CA (con transformador, cable y enchufe) o 24 V CA (cable y enchufe).

Sonda de tubería de caudal con cable de 1,5 m incluida (cable más largo disponible como accesorio). La sonda debe estar cuidadosamente aislada de la temperatura ambiente.

Gracias a la interfaz especial entre el regulador serie CRA211 y las válvulas ESBE serie VRG, VRH y VRB, la unidad en su conjunto tiene una estabilidad y una precisión extraordinarias durante la regulación.

EQUIPO OPCIONAL:

Ref. ESBE

16200700 ARA801 Kit de conmutador auxiliar

17053100 CRA911 Sonda de tubería de caudal, cable de 5 m.

DATOS TÉCNICOS:

Temperatura ambiente:máx. +55°C
..... mín. -5°C
Intervalo de temperatura:
Sonda de tubería de caudal +5 a +95°C
Tipo de protección:IP41
Clase de protección:II
Fuente de alimentación:24 ± 10% V CA, 50/60 Hz
..... 230 ± 10% V CA, 50 Hz
Consumo eléctrico - 24 V CA: 3 VA
..... - 230 V CA: 10 VA
Par de torsión: 6 Nm
Tiempo de funcionamiento a máxima velocidad:30s
Peso:0,4 kg

CE LVD 2014/35/UE
EMC 2014/30/UE
RoHS 2011/65/UE



VÁLVULAS MEZCLADORAS COMPATIBLES:

Serie VRG100 - Serie VRG200 - Serie VRG300 - Serie VRH100 - Serie VRB100 - Serie MG* - Serie G - Serie F ≤ DN50 - Serie BIV - Serie T y TM - Serie H y HG.

(* No disponible para 5MG).

KITS DE UNIÓN:

Con cada regulador se suministran los kits adaptadores necesarios para un fácil ajuste a una válvula mezcladora rotatoria ESBE serie VRG, VRB y VRH. También se puede realizar el pedido de los kits adaptadores por separado.

Ref. ESBE 16000500 Válvula ESBE serie VRG, VRH, VRB, G, MG, F, BIV, T, TM, H, HG.

Hay disponibles kits adaptadores para otras válvulas mezcladoras:

Ref. ESBE

16000600 Meibes

16000700 Watts

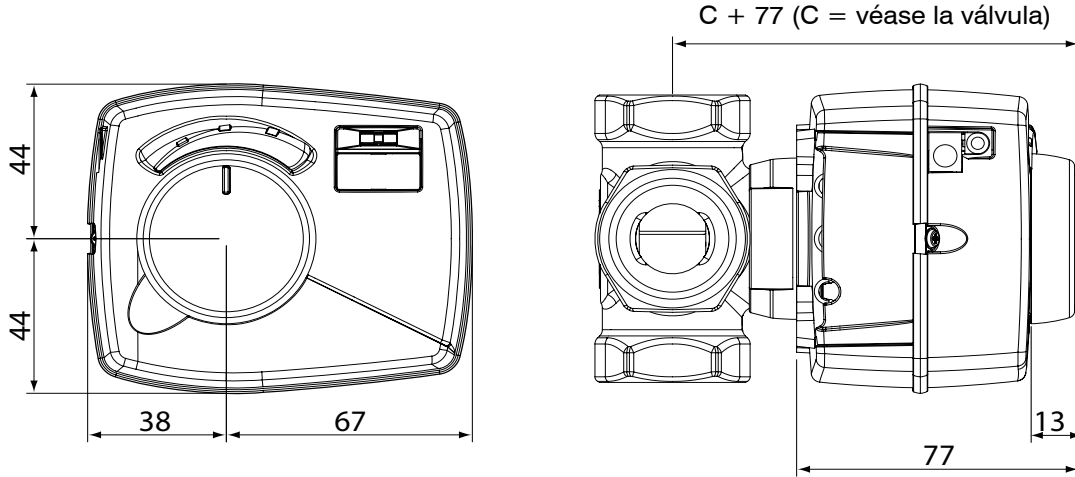
16000800 Honeywell Corona

16000900 Lovato

16001000 PAW

16001100 Wita Minimix, Maximix.

**REGULADORES
REGULADOR
SERIE CRA211**



Dimensiones de instalación para el controlador serie CRA110 con las válvulas mezcladoras ESBE VRG100, VRG200, VRG300, VRH100 y VRB100

SERIE CRA110

Código	Ref. ESBE	Modelo	Tensión [V CA]	Intervalo de temperatura	Par de torsión [Nm]
CO10298	12721100	CRA211	230	5-95°C	6

EJEMPLOS DE INSTALACIÓN:

