

BOMBA CIRCULADORA ELECTRONICA YONOS MAXO 30/0,5-7

wilo®

DESCRIPCIÓN:

Bomba de alta eficiencia Yonos MAXO de Wilo con regulación electrónica. Bomba circuladora de rotor húmedo, provista de motor sincrónico resistente al bloqueo con tecnología ECM y regulación de potencia integrada para una regulación continua de la presión diferencial. Apta para todas las aplicaciones de calefacción, ventilación y climatización.

De serie con:

- Modos de regulación preseleccionables para un ajuste óptimo de la carga Δp -c (presión diferencial constante), Δp -v (presión diferencial variable)
- 3 velocidades (n = constante)
- Indicación mediante LED para ajustar el valor de consigna y visualizar las indicaciones de fallo- Conexión eléctrica con el enchufe Wilo
- Piloto de indicación de avería y contacto para la indicación general de avería En el caso de bombas embridadas y ejecuciones embridadas:
- Ejecución estándar para bombas DN 32 a DN 65: brida combinada PN 6/10 (brida PN 16 según EN 1092-2) para contrabridas PN 6 y PN 16
- Ejecución estándar para bombas DN 80 / DN 100: brida PN 6 (ejecución PN 16 según EN 1092-2) para contrabrida PN 6



Código: AC51823

CARACTERÍSTICAS:

Datos de funcionamiento

- Fluido: Agua 100 %
- Temperatura del fluido: 20,00 °C
- Temperatura del fluido: -20...110 °C
- Temperatura ambiente: -20...40 °C
- Presión máxima de trabajo: 10 bar
- Altura de entrada mínima a 50 °C: 3 m
Altura de entrada mínima a 95 °C: 10 m
Altura de entrada mínima a 110 °C: 16 m

Datos del motor

- Índice de eficiencia energética (IEE): $\leq 0,2$
- Emisión de interferencias: EN 61800-3:2004+A1:2012/entorno residencial (C1)
Resistencia a interferencias: EN 61800-3:2004+A1:2012/entorno industrial (C2)
- Alimentación eléctrica: 1~230V/50 Hz
- Consumo de potencia: 120 W
- Velocidad mínima: 1000 1/min
- Velocidad máxima: 3700 1/min
- Tipo de protección del motor: IPX4D
- Prensaestopas: 2 x M20x1.5

Materiales

- Carcasa de la bomba: EN-GJL-200
- Rodete: PPE/PS-GF30
- Eje: 1.4122
- Material del cojinete: Grafito de carbón

DIMENSIONES (mm):

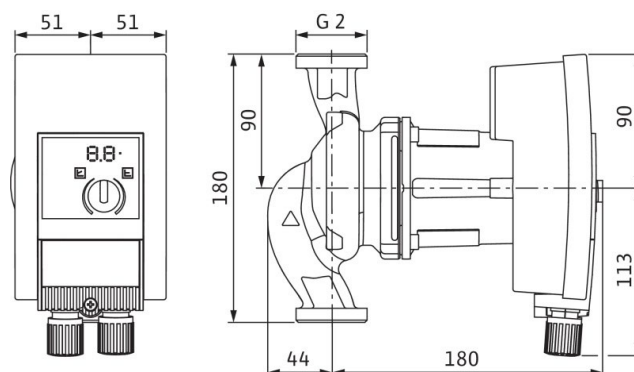


Diagrama característico

