

## SEPARADOR DE AIRE

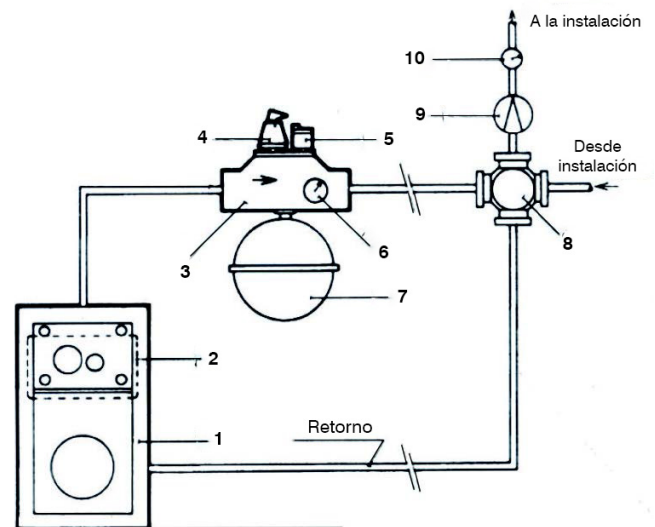
### CARACTERÍSTICAS:

- Separador de aire.
- Cuerpo en fundición.
- Conexiones roscadas hembra.

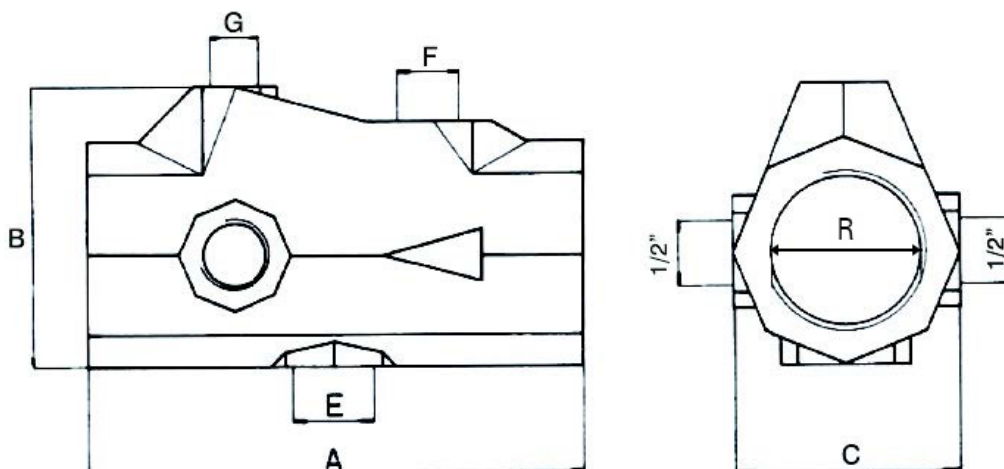


### LEYENDA

1. Caldera
2. Boiler
3. Separador de aire
4. Válvula de seguridad
5. Purgador automático de aire
6. Termomanómetro
7. Vaso de expansión
8. Válvula mezcladora
9. Bomba
10. Termómetro



### DIMENSIONES (mm):



Código	A	B	C	E	F	G	R
AC01102	152	87	70	3/4"	1/2"	3/8"	1"
AC01103	152	87	70	3/4"	1/2"	3/8"	1 1/4"
AC01104	152	87	70	3/4"	1/2"	3/8"	1 1/2"
AC01105	189	115	87	1"	3/4"	3/8"	2"