

## VÁLVULA DE ESCUADRA C-850



### DESCRIPCIÓN:

Válvula de escuadra para suministro de agua a fregaderos, lavabos, cisternas...

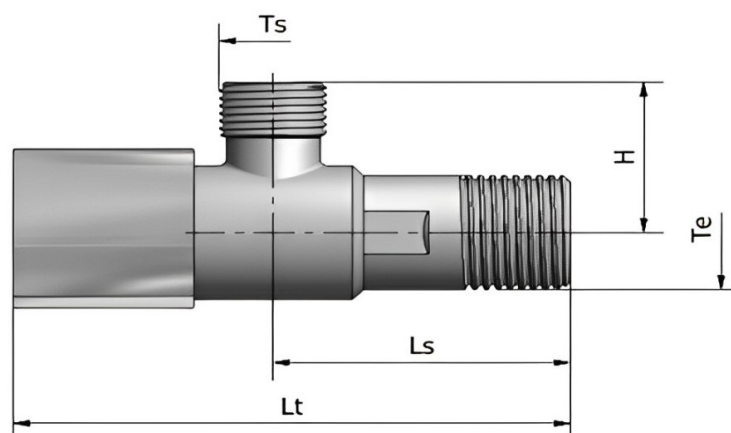
### CARACTERÍSTICAS:

- Presión máxima de trabajo: 16 bar
- Temperatura máxima de trabajo: 100 °C
- Todas las superficies interiores en contacto con el agua son resistentes a la corrosión.
- Apertura y cierre 1/4 de vuelta
- Anti Cal
- Mando metálico
- Cuerpo: Latón CW617N (UNE-EN 12165)
- Ejes y tuercas: Latón (UNE-EN 12164)
- Cartucho cerámico
- Medida rosca: 1/2" x 3/8"



Código: FO52040

### DIMENSIONES (mm):



Código	Ts	Te	Lt	Ls	H
FO52040	3/8"	1/2"	86	46	27