

REGULADOR DE SEGUNDA ETAPA GLP Mod. RRB-22

Reguladores de segunda etapa para GLP con válvula de seguridad incorporada de interrupción por mínima presión.

El regulador es fácilmente convertible de 37 mbar a 22 mbar.

Los reguladores están diseñados y contruidos para suministrar gas a una presión de salida estable en todo el rango de caudal, así como asegurar, mediante un dispositivo de seguridad interno, la interrupción del paso del gas en el caso de que la presión de salida disminuya por debajo de un valor indicado en la tabla.

Funciones:

El regulador cumple 3 funciones:

Llave: La rotación de 1/4 de vuelta de la manecilla permite la interrupción del paso de gas.

Reductor: Regulador de presión fácilmente convertible, 37 mbar o 22 mbar.

VIS mínima: interrumpe automáticamente el paso de gas en caso de caída de la presión de salida.

CARACTERÍSTICAS TÉCNICAS:

Presión de entrada: 80 ÷ 150 mbar

Presión max. de entrada: 400 mbar

Presión de salida: 37 mbar o 22 mbar

Caudal nominal: 4 kg/h GLP (propano)

VÁLVULA DE SEGURIDAD DE MÍNIMA:

Presión actuación: (22 mbar) < 15 mbar (37 mbar) < 31 mbar

Rearme: Girando la manecilla 1/4 de vuelta

Temperatura utilización: -10 °C a 50 °C

CONEXIONES:

Entrada: macho M20 x 1,5

Salida: macho M20 x 1,5

Distancia entre conex.: 107 mm

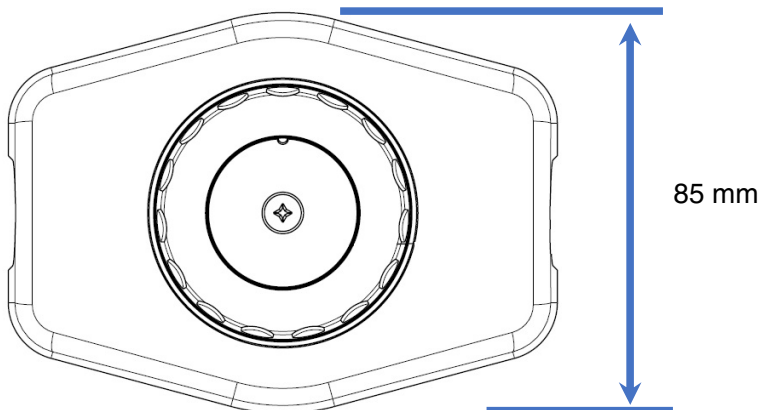
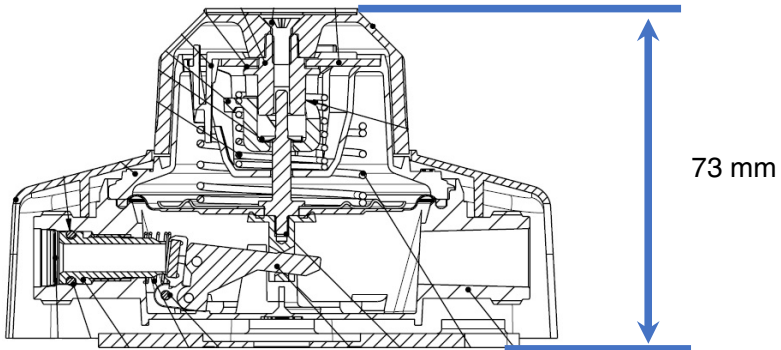
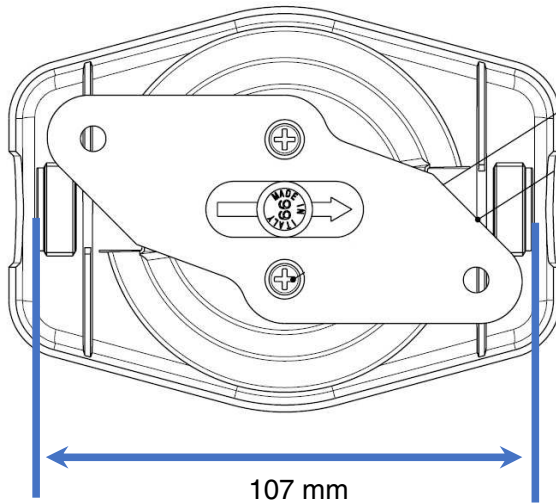
Filtro: mallado entre 16 y 24 mesh.



Código: GP01210



Dimensiones



Rearme del regulador:

La VIS de mínima interrumpe automáticamente el paso de gas en caso de caída de la presión de salida.

Para rearmar el regulador se ha de girar la manecilla 1/4 de vuelta.

Regulador desactivado:



Para rearmar:



Regulador rearmado:



Cambio de presiones del regulador:

El regulador es fácilmente convertible de 37 mbar a 22 mbar mediante la extracción del anillo de plástico.

37 mbar:



1) Retire la cubierta de plástico de la llave



22 mbar:



2) Extraiga el anillo de plástico



Sustitución del 030212 RRB-37:

El regulador modelo 030214 RRB-22 (Ps. 37 o 22 mbar) permite sustituir fácilmente al regulador 030212 RRB-37, ya que la distancia entre conexiones y el soporte de la base son de las mismas dimensiones.

