

COMPRESORES HERMÉTICOS ZR40K3E-PFJ R407C



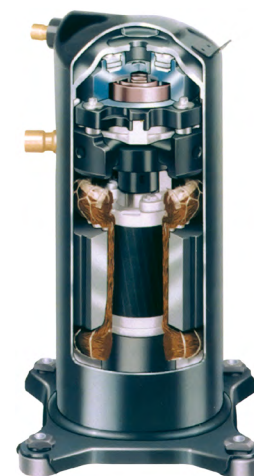
PROPIEDADES (DEL LADO DE ALTA)	
T. Condensación	45,00 °C
Presión condensación abs.	17,51 bar
Punto Rocío	45,00 °C
Punto de burbuja	40,10 °C
Entalpía vapor saturación	425,00 kJ/kg
Volumen específico del vapor saturado	12,70 dm³/kg
Temperatura del líquido	40,10 °C
Entalpía del líquido	260,00 kJ/kg

PROPIEDADES (DEL LADO DE BAJA)	
T. Evaporación	10,80 °C
Presión condensación abs.	6,45 bar
Punto Rocío	10,00 °C
Punto de burbuja	4,00 °C
Con vapor a	20,00 °C
Volumen específico	38,60 dm³/kg
Entalpías del gas	423,00 kJ/kg

CONDICIONES DE TRABAJO	
T. Evaporación	10,00 °C
T. Condensación	45,00 °C
T. Retorno de aspiración	20,00 °C
Subenfriamiento	0,00 K

RENDIMIENTO EN PUNTO ESPECIFICADO (Datos a 50 Hz)	
Capacidad frigorífica	10,80 kW
Potencia	2,41 kW
C.O.P.	4,49
Intensidad a 400 V	11,32 A
Caudal másico de succión	66,30 g/s
P. Calefacción	13,10 kW
Efic. Isoentrópica	70,24 %

DATOS MECÁNICOS Y FÍSICOS DEL COMPRESOR	
Desplazamiento	9,43 m³/h
Largo/Ancho	242/242 mm
Alto	400 mm
Peso neto	27 kg
Peso bruto	31 kg
Rotolock aspiración	3/4"
Rotolock descarga	1/2"
Cantidad de aceite	1,1 Litros
Tipo de aceite (carga original)	POE RL32-3MAF
Tipo de aceite (aceites aprobados)	POE RL32-3MAF POE MOBIL EAL Artic 22 CC
Base de montaje (diámetro agujero)	190 x 190 mm (8,5)
Presión sonora @ 1m (AT)	57 dBA
Potencia sonora (AT)	68 dBA
Potencia sonora con aislamiento (AT)	62 dBA
Condiciones de ruido (MT, Temperaturas: Evap./Cond./Succión a freq./velocidad)	7/ 54/ 18 °C (50 Hz)
Categoría PED	1
Volumen interno libre	3,10 l
Presostato PS de alta	29,5 bar
Presostato PS de baja	20 bar
Baja presión TS Máx	50 °C
GWP/PCA del refrigerante	1774
Categoría del refrigerante	A1


Código: MF19558

DATOS ELÉCTRICOS (220-240 V / 1~ / 50 Hz)	
Máxima intensidad de trabajo	23,1
Intensidad de rotor bloqueado	100 A
Resistencia del bobinado	0,75/1,81 (R/S)
Protección por defecto	IP21 (IEC 34)

LISTA DE ACCESORIOS:

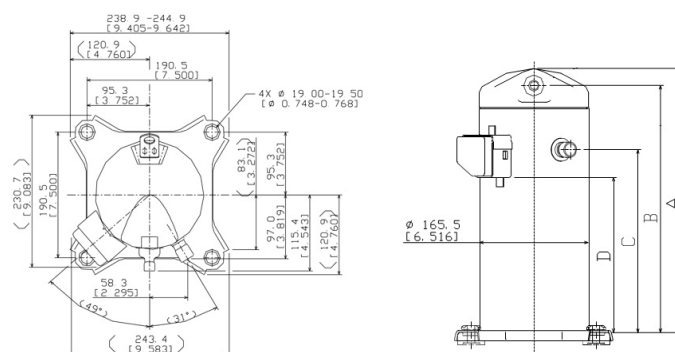
INCLUIDO

- Protección T. descarga Termistor interno
- Amortiguadores de goma Estándar

OPCIONAL

- Resistencia de cárter Externa 70 W
- Kit arranque motor monof. Cond. de marcha

DIMENSIONES (mm):



MODEL NUMBER	A±3.0	B	C±3.0	D±3.0
ZR40K3E	400.3	374.8	277.3	235.1