

# VÁLVULA DE BOLA PASO TOTAL VBE28 1/8" ODS

- Válvula con conexión 1-1/8" ODF.
- Aplicado en instalaciones de aire acondicionado y refrigeración
- Abre y cierra el paso del caudal
- Temperatura de trabajo desde -40°C ~ + 140°C
- Apto para todo tipo de refrigerantes
- Tolerancia de acuerdo con el nivel GB/T



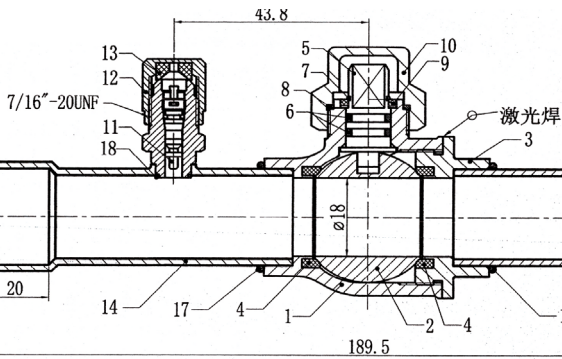
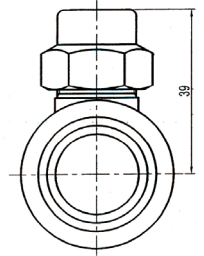
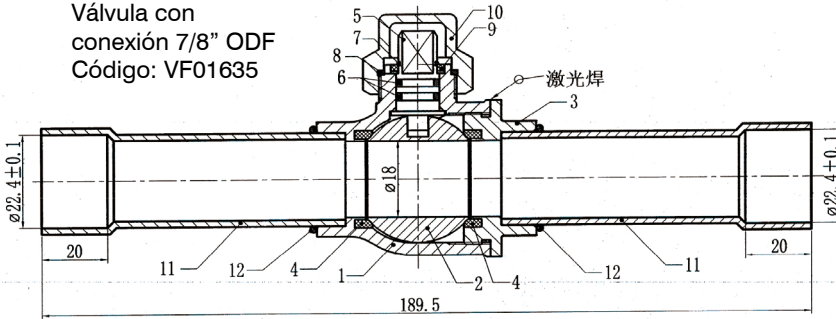
Código: VF01636



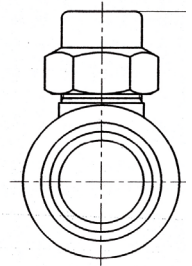
RECOMENDABLE USO DE MASILLA  
PROTECTORA (cód. HF07020)

**COTAS:**

Válvula con  
conexión 7/8" ODF  
Código: VF01635



Válvula con conexión  
1-1/8" ODF  
Código: VF01636



Válvula con conexión  
7/8" ODF. CON TOMA  
OBÚS  
Código: VF01695

