

VÁLVULA DE BOLA PASO TOTAL VBOE22 7/8" ODF con toma obús

- Válvula con conexión 7/8" ODF. CON TOMA OBÚS
- Aplicado en instalaciones de aire acondicionado y refrigeración
- Abre y cierra el paso del caudal
- Temperatura de trabajo desde -40°C ~ + 10°C
- Apto para todo tipo de refrigerantes
- Tolerancia de acuerdo con el nivel GB/T



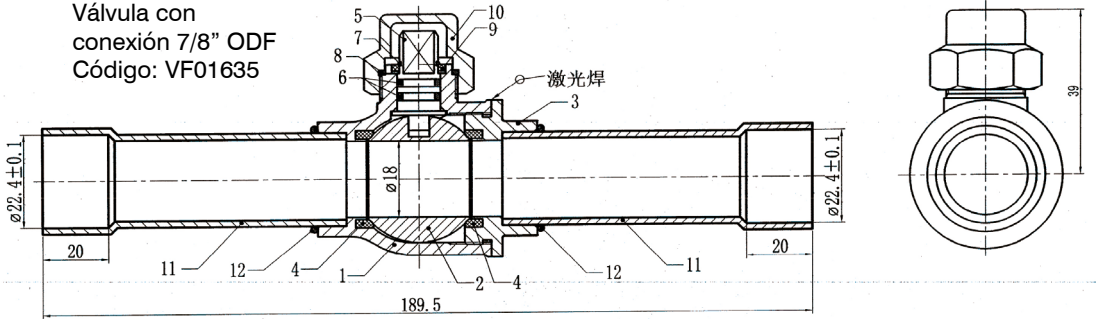
Código: VF01695



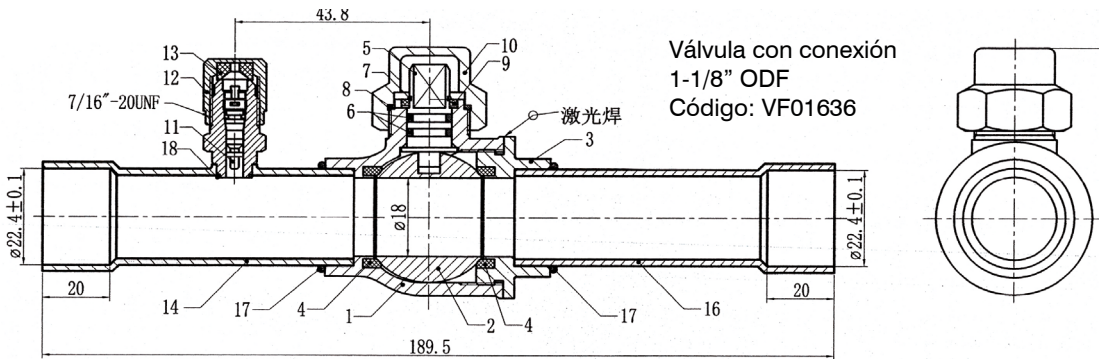
RECOMENDABLE USO DE MASILLA
PROTECTORA (cód. HF07020)

COTAS:

Válvula con
conexión 7/8" ODF
Código: VF01635



Válvula con conexión
1-1/8" ODF
Código: VF01636



Válvula con conexión
7/8" ODF. CON TOMA
OBÚS
Código: VF01695

