

INVERSOR FOTOVOLTAICO

Serie R6



DESCRIPCIÓN

Serie R6 SAJ

Nueva gama de inversores trifásicos del fabricante SAJ de alta eficiencia, amplia gama de potencias de 15 a 50 kW

Dependiendo de la potencia, el inversor incorpora 2, 3 y hasta 4 seguidores MPPT en las gamas más altas, para una gran versatilidad en la gestión y configuración del campo Fotovoltaico. Amplía también rangos de tensión de MPPT así como la tensión de entrada máxima de hasta 1100 V y corrientes por entrada string de 16 A. Protección de entrada IP 65.

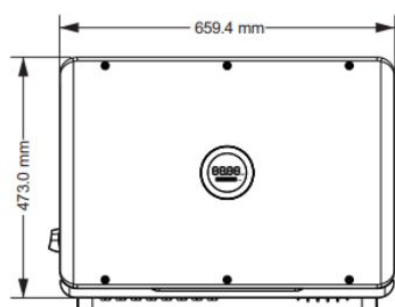
Incorpora en su interior sistema de sobretensiones, tanto en CC como en AC.



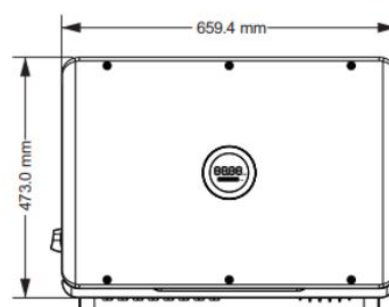
CARACTERÍSTICAS

- AFCI (Opcional)
- SPD de CA y CC Incorporado
- Corriente de string de hasta 16 A
- 110% AC sobrecarga
- Máx. eficacia 98.8%
- 24/7 monitoreo de cargas (opcional)

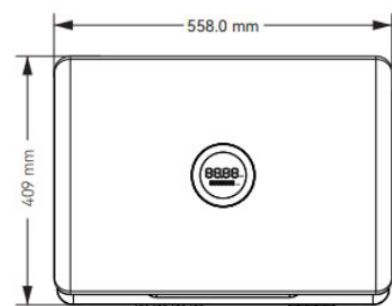
DIMENSIONES



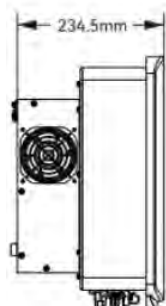
R6-40K / 50K-T4-32



R6-25K / 30K / 33K / 36K-T3-32



R6-15K / 17K / 20K / 22K / 25K-T2-32



Modelo	R6-15K-T2-32	R6-17K-T2-32	R6-20K-T2-32	R6-22K-T2-32	R6-25K-T2-32
Códigos	SF14576	SF14577	SF14578	SF14579	SF14580
Datos Técnicos Entrada (CC)					
Máx. Potencia FV [Wp] @ STC	22500	25500	30000	33000	37500
Máx. Tensión de entrada [V]	1100				
Rango de tensión MPPT [V]	180~1000				
Tensión nominal de entrada [V]	600				
Tensión de arranque [V]	200				
Máx. Corriente de entrada [A]	32 / 32				
Máx. Corriente de cortocircuito [A]	38.4 / 38.4				
Número de conectores de CC por MPPT	2 / 2				
Número de MPPT	2				
Datos Técnicos Salida (CA)					
Potencia nominal de salida de CA [W]	15000	17000	20000	22000	25000
Máx. Potencia de salida de CA [VA]	16500	18700	22000	24200	27500
Corriente nominal de salida de CA [A] @ 230 Vac	21.7	24.6	29	31.9	36.2
Máx. Corriente de salida de CA [A]	25	28.3	33.3	36.7	41.7
Tensión nominal CA/ Rango [V]	3L+N+PE, 220 / 380, 230 / 400, 240 / 415; 180-280 / 312-485				
Frecuencia nominal de la red de CA / rango [Hz]	50, 60 / 44-55, 54-65				
Distorsión armónica total [THDi]	< 3%				
Factor de potencia [cos cp]	0.8 adel.~0.8 retr.				

Eficiencia	
Máx. Eficiencia	98.8%
Eficiencia (Euro)	98.5%
Protección	
Monitorización de DCI	Integrado
Monitorización de GFCI	Integrado
Monitoreo de red	Integrado
Detección de puesta a tierra de CA	Integrado
Protección contra cortocircuitos de CA	Integrado
Detección de resistencia del aislamiento de CC	Integrado
Protección contra sobretensiones de CC	Tipo 111
Protección contra sobretensiones de CA	Tipo 111
Protección anti isla	AFD
Protección AFCI	opcional
Interfaz	
Conexión de CA	Bloque del Terminal
Conexión de CC	MC4
Display	LED+APP (Bluetooth)
Puerto de comunicación	RS232+RS485 (RJ45)+DRM (RJ45)
Modo de comunicación	Wi-Fi / Ethernet / 4G
Control de carga	24/7 (opcional)
Datos generales	
Topología	Sin transformador
Consumo nocturno [W]	< 0.6
Rango de temperatura de funcionamiento	-40°C~+60°C
Método de enfriamiento	Refrigeración por ventilador inteligente
Humedad ambiental	0-100% sin consideración
Altitud	4000m (>3000m reducción de potencia)
Niveles de ruido [dBA]	< 50
Protección de entrada	IP 65
Montaje	Panel trasero
Dimensiones [H*A*P] [mm]	409* 558* 234
Peso [kg]	23.7
Garantía [Años]	5 (Estándar) / 10 / 15 / 20 / 25 (Opcional)
Certificaciones	IEC/EN62109-1/2, EN61000-6-1/2/3/4, IEC61683, IEC60068-2, IEC62116, IEC61727, PEA/ MEA, VDE0126-1-1/A1, CEI 0-21, VDE-AR-N 4105, AS/NZS4777.2, CQC NB/T 32004, G98/ G99, NBR 16149, NBR 16150, C10/11, RD1669, UNE206006, UNE206007, EN50438

Modelo	R6-25K-T3-32	R6-30K-T3-32	R6-33K-T3-32	R6-36K-T3-32	R6-40K-T4-32	R6-50K-T4-32
Código	...	SF14581	SF14582	SF14583	SF14584	SF14585
Datos Técnicos Entrada (CC)						
Máx. Potencia FV [Wp] @ STC	37500	45000	49500	54000	60000	75000
Máx. Tensión de entrada [V]	1100					
Rango de tensión MPPT [V]	180~1000					
Tensión nominal de entrada [V]	600					
Tensión de arranque [V]	200					
Máx. Corriente de entrada [A]	32 / 32 / 32			32 / 32 / 32 / 32		
Máx. Corriente de cortocircuito [A]	38.4 / 38.4 / 38.4			38.4 / 38.4 / 38.4 / 38.4		
Número de conectores de CC por MPPT	2 / 2 / 2			2 / 2 / 2 / 2		
Número de MPPT	3			4		
Datos Técnicos Salida (CA)						
Potencia nominal de salida de CA [W]	25000	30000	33000	36000	40000	50000
Máx. Potencia de salida de CA [VA]	27500	33000	36300	39600	44000	50000
Corriente nominal de salida de CA [A] @ 230 Vac	36.3	43.5	47.8	52.2	58	72.5
Máx. Corriente de salida de CA [A]	41.7	50	55	60	66.7	75.8
Tensión nominal CA / Rango [V]	3L+N+PE,220 / 380,230 / 400,240 / 415; 180-280 / 312-485					
Frecuencia nominal de la red de CA / rango [Hz]	50, 60 / 44-55, 54-65					
Distorsión armónica total [THDi]	< 3%					
Factor de potencia [cos cp]	0.8 adel.~0.8 retr.					
Eficiencia						
Máx. Eficiencia	98.8%					
Eficiencia (Euro)	98.5%					
Protección						
Monitorización de DCI	Integrado					
Monitorización de GFCI	Integrado					
Monitoreo de red	Integrado					
Detección de puesta a tierra de CA	Integrado					
Protección contra cortocircuitos de CA	Integrado					
Detección de resistencia del aislamiento de CC	Integrado					
Protección contra sobretensiones de CC	Tipo 11					
Protección contra sobretensiones de CA	Tipo 111					
Protección anti embarque	AFD					
Protección AFCI	opcional					
Interfaz						
Conexión de CA	Bloque del Terminal					
Conexión de CC	MC4					
Display	LED+APP (Bluetooth)					
Puerto de comunicación	RS232+RS485 (RJ45) +DRM(RJ45)					
Modo de comunicación	Wi-Fi / Ethernet / 4G					
Control de carga	24/7 (opcional)					
Datos generales						
Topología	Bloque del Terminal					
Consumo nocturno [W]	< 0.6					
Rango de temperatura de funcionamiento	-40°C~+60°C					
Método de enfriamiento	Refrigeración por ventilador inteligente					
Humedad ambiental	0-100% sin consideración					
Altitud	4000m (>3000m reducción de potencia)					
Niveles de ruido [dBA]	< 50					
Protección de entrada	IP 65					
Montaje	Panel trasero					
Dimensiones [H*A*P] [mm]	473* 659.4* 240					
Peso [kg]	35.5			37		37.5
Garantía [Años]	5 (Estándar)/10 / 15 / 20 / 25 (Opcional)					
Certificaciones	IEC/EN62109-1/2, EN61000-6-1/2/3/4, IEC61683, IEC60068-2, IEC62116, IEC61727, PEA/MEA,VDE0126-1-1/A1, CEI 0-21, VDE-AR-N 4105, AS/NZS4777.2, CQC NB/T 32004, G98/G99, NBR 16149, NBR 16150, C10/11,RD1669,UNE206006, UNE206007,EN50438					