

BOMBA CIRCULADORA ACS STAR Z 20/1

wilo®

DESCRIPCIÓN:

Esta bomba circuladora únicamente es adecuada para agua caliente sanitaria. Bomba de recirculación de ACS, bomba de rotor húmedo de velocidad constante para el montaje en tubería. Motor resistente al bloqueo. Carcasa de la bomba de latón rojo, rodete de plástico reforzado con fibra de vidrio, eje de cerámica con cojinetes de deslizamiento de carbón impregnados de resina.

Datos de funcionamiento:

- **Fluido:** Agua 100 %
- **Temperatura del fluido:** 20,00 °C

Caudal:

- **Altura de impulsión:** 1,0 m
- **temperatura del fluido:** 2...65 °C
- **temperatura ambiente:** 0...40 °C
- **Presión máxima de trabajo:** 10 bar
- **Dureza total máx. admisible en sistemas de recirculación de ACS:** 3,21 mmol/l (18°dH)

Datos del motor:

- **Emisión de interferencias:** EN 61000-6-3
- **Resistencia a interferencias:** EN 61000-6-2
- **Alimentación eléctrica:** 1~230 V / 50 Hz
- **Consumo de potencia:** 38 W
- **Velocidad máxima:** 2700 1/min
- **Intensidad nominal:** 0,18 A
- **Tipo de protección del motor:** IP44
- **Prensaestopas:** 1 x PG11

Materiales:

- **Carcasa de la bomba:** CC499K
- **Rodete:** PPE-GF30
- **Eje:** Cerámica de óxido
- **Material del cojinete:** Carbón, impregnado de resina

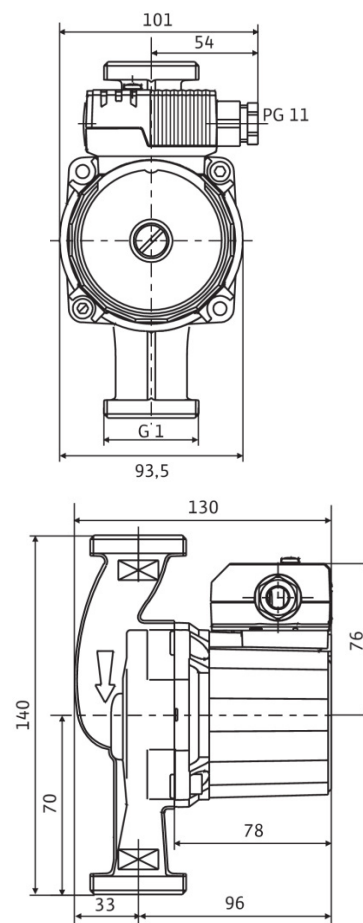
Dimensiones de instalación:

- **Conexión de tubería del lado de aspiración:** G 1, PN10
- **Conexión de tubería del lado de impulsión:** G 1, PN10
- **Longitud entre roscas:** 140 mm



Código: AC51604

DIMENSIONES (mm):



STAR Z 20/1

