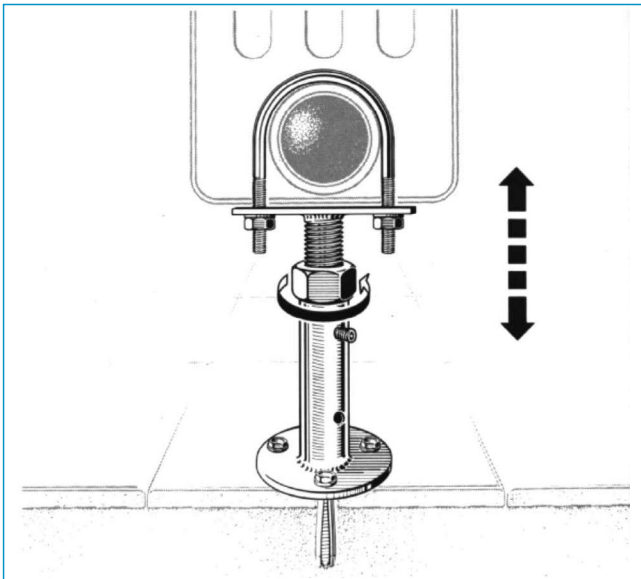


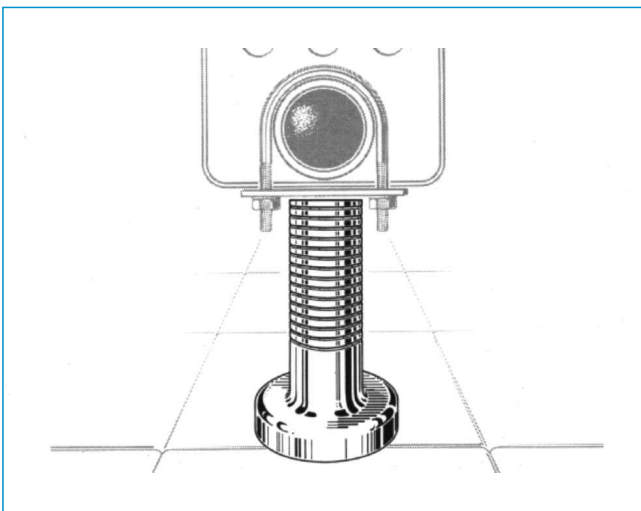
SOPORTE PIE PARA FIJACION DE RADIADORES



Soporte MP

Para fijación al suelo de radiadores, tanto de fundición como de chapa, en lugares donde no existe pared para colgarlos (cristaleras, mamparas, etc). Posibilidad de regular de 80 a 180 mm en altura. Compuesto de soporte con base soldada con tres taladros para fijación al suelo, tuerca móvil rosca para regulación de la altura del tornillo M 22 que se fija a la columna del radiador y tornillo de fijación de seguridad lateral.

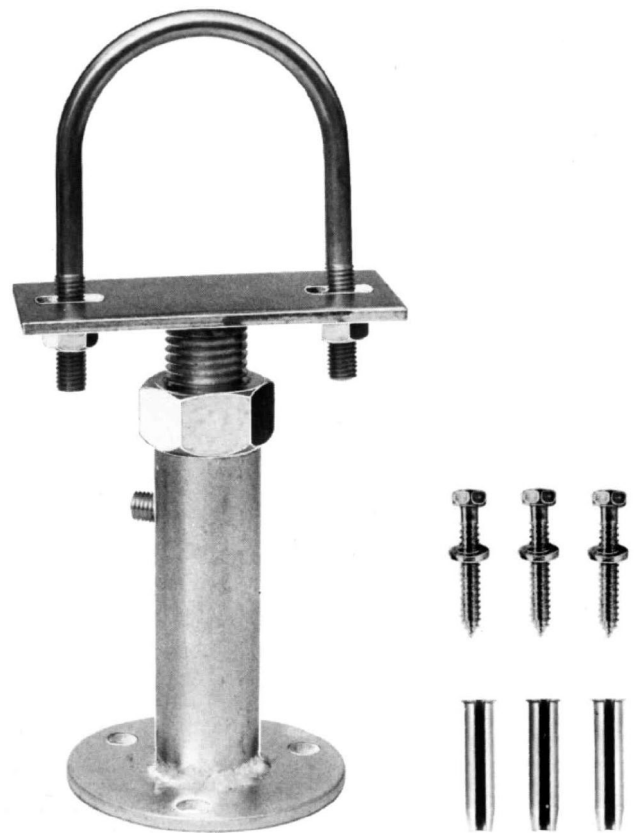
Acabado zincado. Se suministra con 3 tornillos de 6 x 40, arandela y taco flexible.



Embellecedor de plástico

Para ocultar la base y tornillos del soporte **MP**, está compuesto de dos semi-cañas ensamblables.

Cortar el embellecedor a la distancia deseada.



Código: AC03251



• Color **BLANCO**:

Código AC03255

• Color **CROMADO**:

Código AC03256