

CIRCULADORA ELECTRÓNICA SOLAR EVOSTA2 SOL



DESCRIPCIÓN:

Circulador electrónico de rotor húmedo diseñado para la recirculación de agua en sistemas de calefacción con paneles solares térmicos.

CARACTERÍSTICAS:

- Motor síncrono de imanes permanentes. Electrónica con inverter que adapta automáticamente el rendimiento de la bomba a los requisitos del sistema, lo que ahorra energía y protege a la instalación contra golpes de ariete.
- Fácil de configurar: un único botón de configuración secuencial permite desplazarse por los modos de funcionamiento.
- Todos los modelos disponen de tapón de purga lo que facilita la eliminación del aire de la instalación y permite un acceso directo al eje del motor en caso de bloqueo del rotor.
- Bocas roscadas de aspiración e impulsión. Turbina de tecnopolímero.
- Cuerpo bomba en fundición con tratamiento de cataforesis, carcasa de motor de acero inoxidable.
- Rango de funcionamiento 0-4 m³/h con alturas de elevación de hasta 14.5 m
- Rango de temperatura del líquido de -10 °C a +110 °C (pico de 130 °C hasta 60 °C ambiente)
- Presión máx. de trabajo 10 bar (1000 kPa).

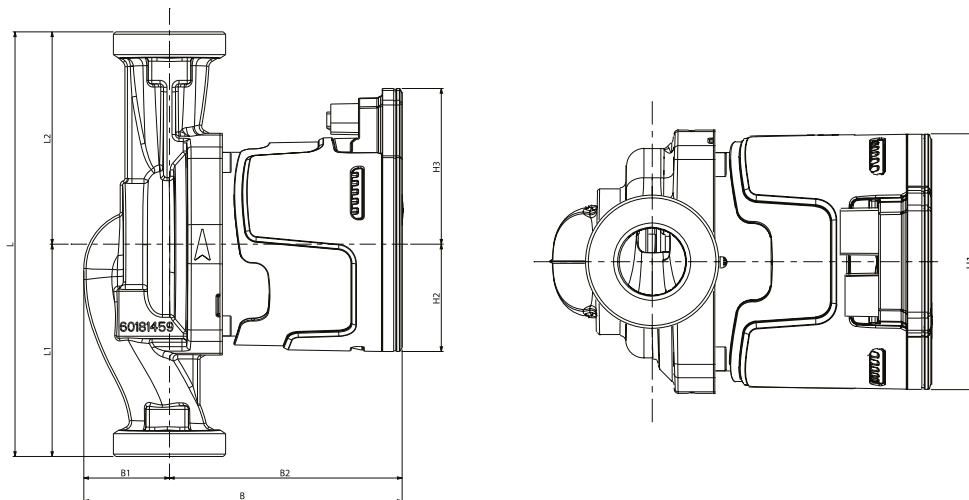


- Clase de aislamiento F.
- Instalación con el eje motor en horizontal.
- Alimentación de serie monofásica 1 x 115-230 V / 50 / 60 Hz.
- Conector alimentación molex con cable 1,5 m
- Líquido bombeado limpio, sin sustancias sólidas ni aceites minerales, no viscoso, químicamente neutro, con características similares al agua (concentración máx. glicol 50%)

Código	Modelo	Longitud entre conexiones (mm)	Conexión roscada	Datos eléctricos			EEI*	Presión mínima de agua		Datos hidráulicos									
				Alimentación. 50/60 Hz	P1 MÁX. W	In A		Tª	90°	m³/h									
										0	0,5	1	1,5	2	2,5	3	3,5	4	
AC41435	EVOSTA2 20-75/130 SOL 1/2"	130	DN15 (G 1")	1 X 230 V ~	47	0,07 - 0,4	≤0,20	m.c.a.	10		7,5	7,5	6,2	5,1	4,2	3,4	2,5	1,7	0,9
AC41449	EVOSTA2 20-75/130 SOL	130	DN25 (G 1"1/2)	1 X 230 V ~	47	0,07 - 0,4	≤0,20	m.c.a.	10	H (m)	7,5	7,5	6,2	5,1	4,2	3,4	2,5	1,7	0,9
AC41450	EVOSTA2 20-75/180 SOL	180	DN25 (G 1"1/2)	1 X 230 V ~	47	0,07 - 0,4	≤0,20	m.c.a.	10		7,5	7,5	6,2	5,1	4,2	3,4	2,5	1,7	0,9

*El parámetro de referencia para el circulador más eficiente es EEI ≤ 0,20

DIMENSIONES (mm):



Código	Modelo	L	L1	L2	B	B1	B2	H	H1	H2	H3	F	Dimensiones embalaje		
													L	B	H
AC41449	EVOSTA2 20-75/130 SOL	130	65	65	135	36	99	94	91	45,5	66	1" 1/2	192	100	150
AC41450	EVOSTA2 20-75/180 SOL	180	90	90	135	36	99	94	91	45,5	66	1" 1/2	192	100	150
AC41435	EVOSTA2 20-75/130 SOL 1/2"	130	65	65	135	36	99	94	91	45,5	66	1"	192	100	150