

ESTRUCTURA HORMIGÓN ESCOBLOC MIXTO H350

DESCRIPCIÓN:

EscoBloc H350 es un soporte de hormigón pensado para la instalación de placas en huertos solares.

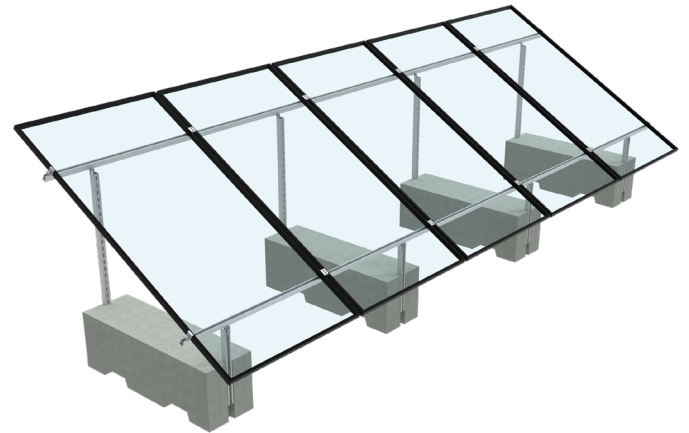
EscoBloc H350 nos permite abaratar las instalaciones de huertos solares, ya que evitamos desplazamientos y trabajos de hincadora, así como los posibles problemas que pueden surgir cuando el terreno no es apto para el hincado.

Gracias al soportes de hormigón EscoBloc H350 podrá montar la instalación en menos tiempo y los trabajos se pueden realizar de manera más rápida y cómoda.

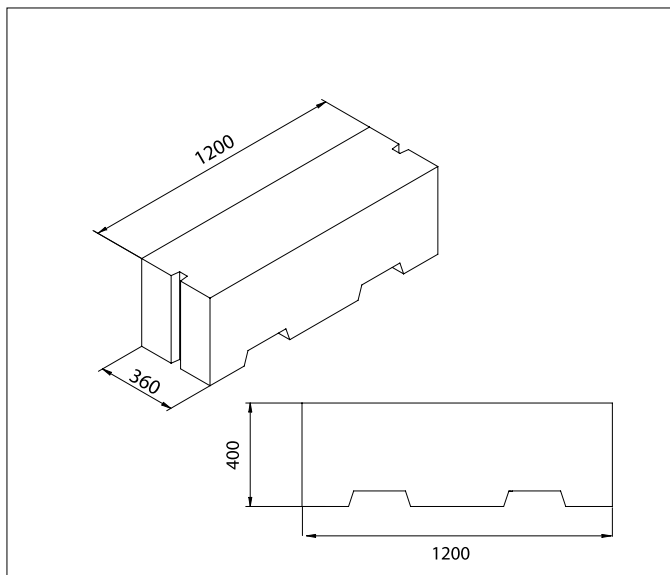
Recomendado para paneles de máximo: 1300 x 2400 mm.

Disponible en distintas inclinaciones: 5°, 10°, 15°, 20°, 25° y 30°.

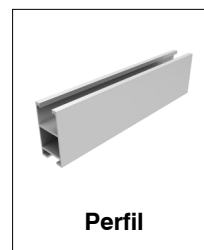
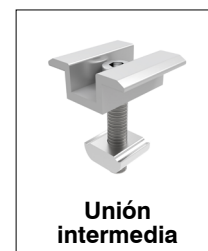
Disponemos de departamento técnico para calcular la estructura y así garantizar el cumplimiento del CTE.



DIMENSIONES (mm):



MATERIALES:



CARACTERÍSTICAS TÉCNICAS:

Código	Nombre	Medidas (mm) La x An x Al	Peso (kg)
SF05630-SF05631	H350	1200 x 360 x 400	342