

Accesorios para instalaciones de refrigeración

VÁLVULA 2 VÍAS 1/4 SIN OBUS DE CARGA

ACV-28

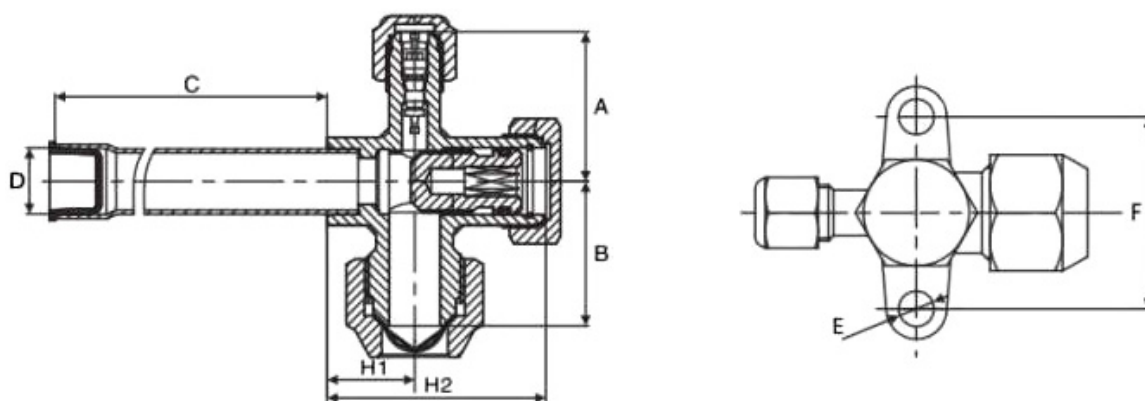
DESCRIPCIÓN

Diseñadas para instalaciones de frío. Puede tener puntualmente otras aplicaciones, tales como fontanería en general, calefacción, energía solar, instalaciones de gas natural y de GLP, instalaciones térmicas, redes de gasóleos y gasolinas en general.



Código: TF06111

ESPECIFICACIONES TÉCNICAS



Código	Modelo	Medida	Caudal máx.	Dimensiones (mm)							
				A	B	C	D	E	F	H1	H2
TF06111	ACV-28	1/4"	0,43	-	24	40	Ø 6,35	Ø 7,2	38	14,5	32