

Accesorios para instalaciones de refrigeración

Válvulas de carga (bola)

VÁLVULA SPLIT RR. 603-12 1/4 x 3/4 ODS

ACV-1216

DESCRIPCIÓN

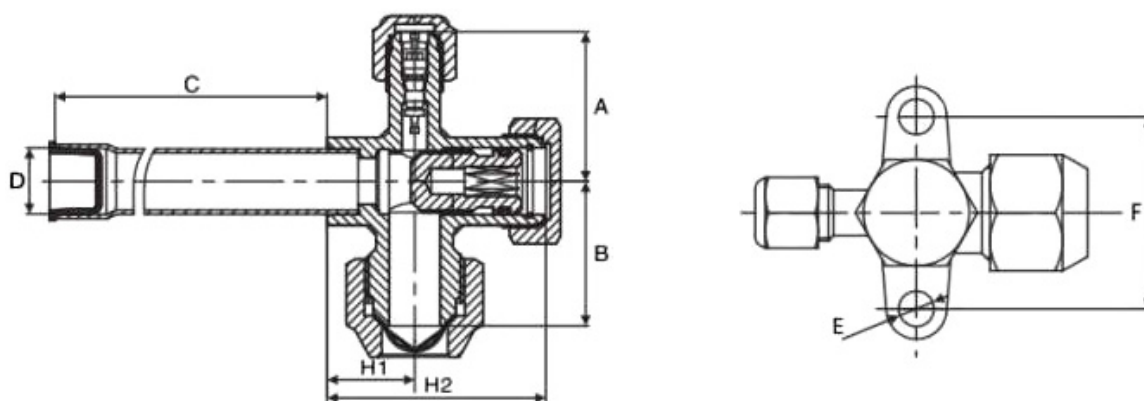
Válvula de servicio para conexión de unidades de Split aire acondicionado de 1/4 x 3/4 ODS.

Diseñados para instalaciones de frío. Puede tener puntualmente otras aplicaciones, tales como fontanería en general, calefacción, energía solar, instalaciones de gas natural y de GLP, instalaciones térmicas, redes de gasóleos y gasolinas en general.



Código: TF06105

ESPECIFICACIONES TÉCNICAS



Código	Modelo	Medida	Caudal máx.	Dimensiones (mm)							
				A	B	C	D	E	F	H1	H2
TF06105	ACV-1216	3/4"	5,35	33	40,5	60,3	Ø 19,05	Ø 7,2	44	22	57