

Accesorios para instalaciones de refrigeración

Válvulas de carga (bola)

VÁLVULA SPLIT RR. 603-10 1/4 x 5/8 ODS

ACV-1016

DESCRIPCIÓN

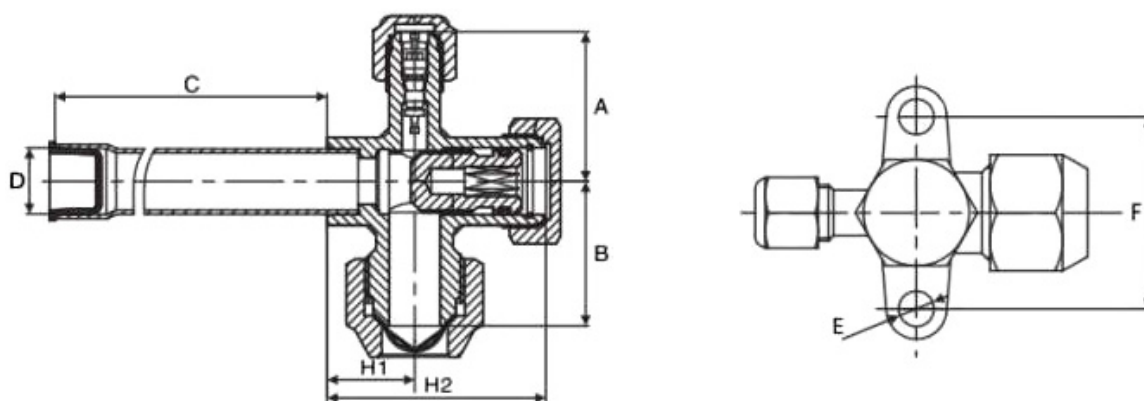
Válvula de servicio para conexión de unidades de Split aire acondicionado de 1/4 x 5/8 ODS.

Diseñados para instalaciones de frío. Puede tener puntualmente otras aplicaciones, tales como fontanería en general, calefacción, energía solar, instalaciones de gas natural y de GLP, instalaciones térmicas, redes de gasóleos y gasolinas en general.



Código: TF06104

ESPECIFICACIONES TÉCNICAS



Código	Modelo	Medida	Corriente máxima	Dimensiones (mm)							
				A	B	C	D	E	F	H1	H2
TF06104	ACV-1016	5/8"	3,62	31	36	60	Ø 15,88	Ø 7,2	38	19,5	50