

Accesorios para instalaciones de refrigeración

Válvulas de carga (bola)

VÁLVULA SPLIT RR. 603-08 1/4 x 1/2 ODS

ACV-816

DESCRIPCIÓN

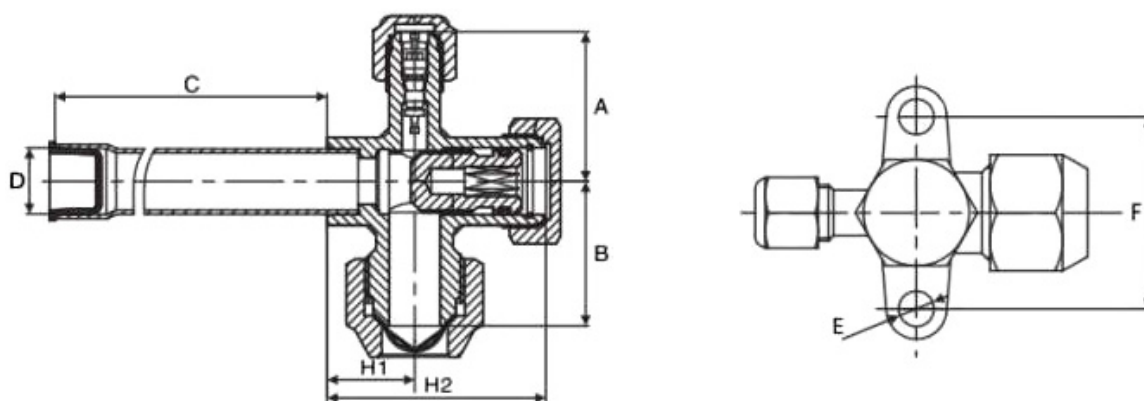
Válvula de servicio para conexión de unidades de Split aire acondicionado de 1/4 x 1/2 ODS.

Diseñados para instalaciones de frío. Puede tener puntualmente otras aplicaciones, tales como fontanería en general, calefacción, energía solar, instalaciones de gas natural y de GLP, instalaciones térmicas, redes de gasóleos y gasolinas en general.



Código: TF06103

ESPECIFICACIONES TÉCNICAS



Código	Modelo	Medida	Caudal máx.	Dimensiones (mm)							
				A	B	C	D	E	F	H1	H2
TF06103	ACV-816	1/2"	1,95	29	28	60	Ø 12,7	Ø 7,2	38	17	42,5