

Accesorios para instalaciones de refrigeración

VÁLVULAS DE CARGA (bola)

VÁLVULAS DE SPLIT RR. 603-04 1/4 x 1/4 x ODS

ACV-416

DESCRIPCIÓN

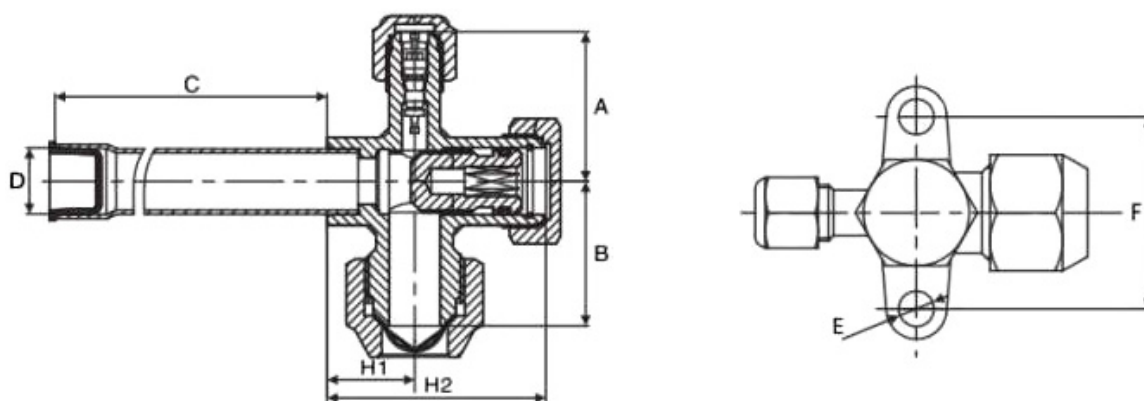
Válvula de servicio para conexión de unidades de Split aire acondicionado de 1/4 x 1/4 ODS.

Diseñados para instalaciones de frío. Puede tener puntualmente otras aplicaciones, tales como fontanería en general, calefacción, energía solar, instalaciones de gas natural y de GLP, instalaciones térmicas, redes de gasóleos y gasolinas en general.



Código: TF06101

ESPECIFICACIONES TÉCNICAS



Código	Modelo	Medida	Caudal máx.	Dimensiones (mm)							
				A	B	C	D	E	F	H1	H2
TF06101	ACV-416	1/4"	0,43	27,5	23,5	40	Ø 6,35	Ø 7,2	38	14,5	32