

COMPRESOR DE ALTA Y BAJA TEMPERATURA FR6G R134a

SECCOP

Compresores de refrigeración inteligentes, sostenibles y energéticamente eficientes para una amplia gama de aplicaciones comerciales, como cámaras frigoríficas, vitrinas, máquinas para fabricar hielo, enfriamiento de mercancías, enfriamiento de procesos y más. Reducen los costes de funcionamiento y su diseño compacto y ligero los hace ideales para espacios pequeños. Cuentan con opciones de velocidad variable y de Inverter para una mayor eficiencia y un control más preciso de la temperatura y la humedad. Adecuado para refrigerantes naturales y de bajo nivel.

Calificado para trabajar con refrigerantes de GWP bajo y ultra bajo como:

Refrigerantes de clase A1: R448A, R449A, R513A, R452A y HFC tradicionales como R134a, R404A/R507, R407A/C/F, R22.

Refrigerantes de clase A2L: R454C, R455A, R1234y: este último refrigerante solo para nuestras gamas comerciales ligeras / fraccionarias.

Refrigerantes naturales: R290, R600a - para nuestras gamas comerciales ligeras/ fraccionarias.


Código: MF09177

GENERAL

Nº código	103G6660
Homologaciones	EN60335-2-34
Compresores en palé	80

APLICACIÓN

Aplicación		LBP/HBP	LBP
Frecuencia	Hz	50	60
Temperatura de evaporación	°C	-30 a 10	-30 a -10
Rango de voltaje	V	187 - 254	198 - 254
Temperatura máx. de condensación continua (corta)	°C	60 (70)	60 (70)
Temperatura máx. de bobina continua (corta)	°C	125 (135)	125 (135)

REQUISITOS DE REFRIGERACIÓN

Frecuencia	Hz	50			60		
Aplicación		LBP	MBP	HBP	LBP	MBP	HBP
32°C		S	F2	F2	S	-	-
38°C		S	F2	F2	S	-	-
43°C		S	F2	F2	S	-	-

Observaciones sobre la solicitud: HBP a 198 - 254 V 50 Hz únicamente

- S = Refrigeración estática normalmente suficiente
- O = Refrigeración de aceite
- F1 = Refrigeración por ventilador 1,5 m/s (temp. del compartimento del compresor igual a la temp. ambiente)
- F2 = Se necesita refrigeración por ventilador a 3,0 m/s
- SG = Refrigeración del gas de succión normalmente suficiente
- = no aplicable en esta área

Motor

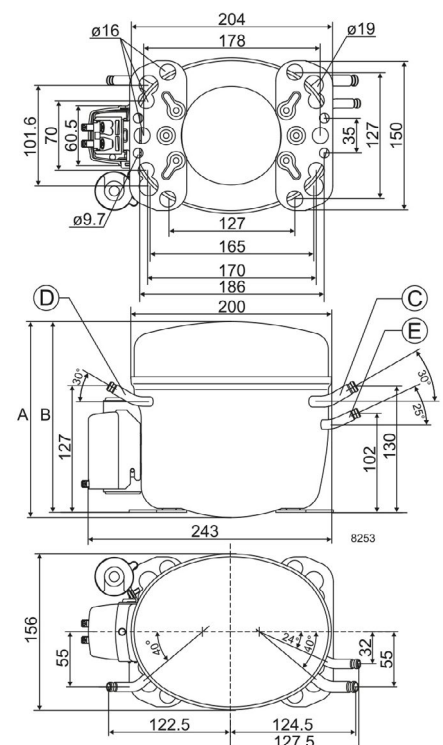
Tipo de motor	RSIR / CSIR	
LRA (clasificado después de 4 seg. UL984), HST LST A	7,5	5,8
Corte de corriente, HST LST	A	10,5
Resistencia, principal Arranque de la bobina (25°C)	Ω	12,4

DISEÑO

Desplazamiento	cm ³	6,23
Cantidad de aceite (tipo)	cm ³	450 (polioléster)
Carga máxima de refrigerante	g	900
Volumen de gas libre en el compresor	cm ³	1350
Peso sin equipo eléctrico	kg	10,6

DIMENSIONES

Altura	mm	A	196
		B	191
		B1	-
		B2	-
Conector de succión	Ubicación / D.I. mm ángulo material comentario	C	8,2 30°
		Acero revestido de cobre Tapa de aluminio	
Conector de proceso	Ubicación / D.I. mm ángulo material comentario	D	6,2 30°
		Acero revestido de cobre Tapa de aluminio	
Conector de descarga	Ubicación / D.I. mm ángulo material comentario	E	6,2 25°
		Acero revestido de cobre Tapa de aluminio	
Conector del enfriador de aceite	Ubicación / D.I. mm ángulo material comentario	F	-
		-	
Tolerancia del conector	I.D. mm		±0.09



EN12900 Doméstico (CECOMAF) 220 V, 50 Hz, refrigeración por ventilador F2

Temp. de evaporación en °C	-45	-40	-35	-30	-25	-23,3	-20	-15	-10	-6,7	-5	0	5	7,2	10	15	20
Capacidad en W				47,7	83,3	96,5	124	171	226	267	290	365	452	494	552		
Potencia continua en W				91,3	109	115	129	149	172	186	194	218	241	251	264		
Corriente continua en A				0,79	0,85	0,87	0,91	0,98	1,06	1,11	1,14	1,23	1,33	1,37	1,43		
COP en W/W				0,52	0,76	0,84	0,96	1,14	1,32	1,43	1,49	1,68	1,88	1,97	2,09		

EN12900 Doméstico (CECOMAF) 220 V, 60 Hz, refrigeración por ventilador F2

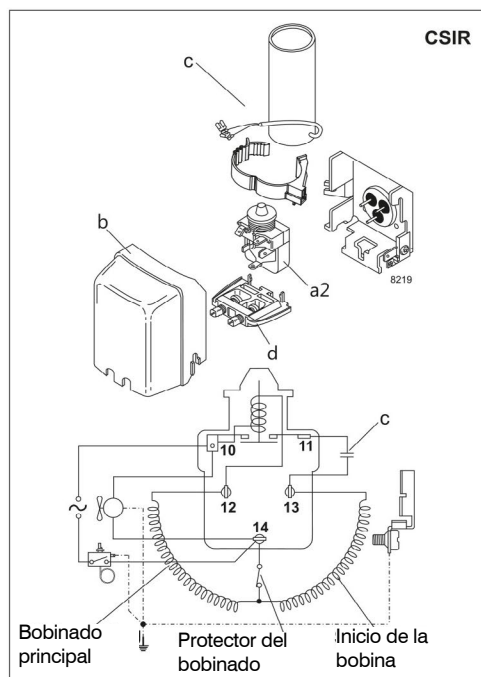
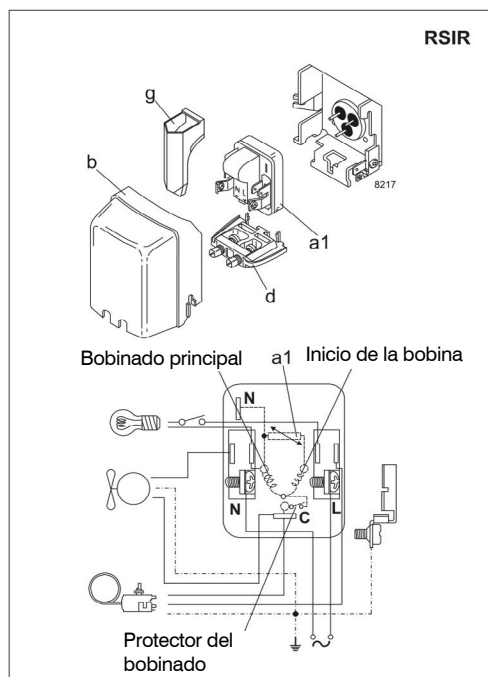
Temp. de evaporación en °C	-45	-40	-35	-30	-25	-23,3	-20	-15	-10	-6,7	-5	0	5	7,2	10	15	20
Capacidad en W				50,6	92,5	108	141	199	266								
Potencia continua en W				94,8	119	127	144	170	197								
Corriente continua en A				0,69	0,77	0,80	0,86	0,97	1,09								
COP en W/W				0,53	0,78	0,85	0,98	1,17	1,35								

ASHRAE LBP 220 V, 50 Hz, refrigeración estática F2

Temp. de evaporación en °C	-45	-40	-35	-30	-25	-23,3	-20	-15	-10	-6,7	-5	0	5	7,2	10	15	20
Capacidad en W				58,9	103	119	153	211	279	330	359	452	561	614	687		
Potencia continua en W				91,3	109	115	129	149	172	186	194	218	241	251	264		
Corriente continua en A				0,79	0,85	0,87	0,91	0,98	1,06	1,11	1,14	1,23	1,33	1,37	1,43		
COP en W/W				0,64	0,94	1,03	1,19	1,41	1,63	1,77	1,85	2,08	2,33	2,44	2,60		

ASHRAE LBP 220 V, 60 Hz, refrigeración estática F2

Temp. de evaporación en °C	-45	-40	-35	-30	-25	-23,3	-20	-15	-10	-6,7	-5	0	5	7,2	10	15	20
Capacidad en W				62,4	114	134	175	246	329								
Potencia continua en W				94,8	119	127	144	170	197								
Corriente continua en A				0,69	0,77	0,80	0,86	0,97	1,09								
COP en W/W				0,66	0,96	1,05	1,21	1,44	1,67								



Accesorios para	FR6G	Fig.	Nº código
Dispositivo de arranque PTC	Conectores de horquilla de 6,3 mm	a1	103N0011
	Conectores de horquilla de 4,8 mm		103N0018
Relé de arranque	Conectores de horquilla de 6,3 mm	a2	117U6000
Condensador de arranque de 80 µF	Conectores de horquilla de 6,3 mm	c	117U5015
Tapa		b	103N2010
Alivio del cordón		d	103N1010
Pantalla de protección para la PTC		g	103N0476

Condiciones de prueba	EN 12900/CECOMAF	ASHRAE LBP
Temperatura de condensación	55°C	55°C
Temperatura ambiente exterior	32°C	32°C
Temp. de aspiración de gas	32°C	32°C
Temperatura del líquido	55°C	32°C

Accesorios de montaje	Nº código
Junta de tornillos para un comp.	Ø: 16mm 118-1917
Junta de tornillos en cantidades	Ø: 16mm 118-1918
Eganche en cantidades	Ø: 16mm 118-1919