

Electrobombas autocebantes de anillo líquido

-  Agua limpia
-  Utilizo doméstico
-  Utilizo civil
-  Utilizo agrícola



Código: AC43043-AC43046

CAMPO DE PRESTACIONES

- Caudal hasta **50 l/min** (3 m³/h)
- Altura manométrica hasta **51 m**

LÍMITES DE UTILIZO

- Altura de aspiración manométrica hasta **9 m** (HS)
- Temperatura del líquido de **-10 °C** hasta **+90 °C**
- Temperatura para gasóleo/nafta hasta **+55 °C**
- Temperatura ambiente hasta **+40 °C**
- Presión máxima en el cuerpo de la bomba **6 bar**
- Funcionamiento continuo **S1**

EJECUCION Y NORMAS DE SEGURIDAD

EN 60335-1
IEC 60335-1
CEI 61-150

EN 60034-1
IEC 60034-1
CEI 2-3



CERTIFICACIONES

Empresa con sistema de gestión certificado DNV
ISO 9001: CALIDAD



UTILIZOS E INSTALACIONES

Son recomendadas para bombear gasóleo/nafta, agua limpia, sin partículas abrasivas y líquidos químicamente no agresivos para los materiales que constituyen la bomba.

Gracias al específico principio de funcionamiento, constituyen una solución ideal en todos los casos en los cuales se requiera una bomba autocebante compacta, o cuando el flujo de líquido sea irregular o esté mezclado con aire.

La instalación se debe realizar en lugares cerrados, bien aireados y protegidos de la intemperie.

PATENTES - MARCAS - MODELOS

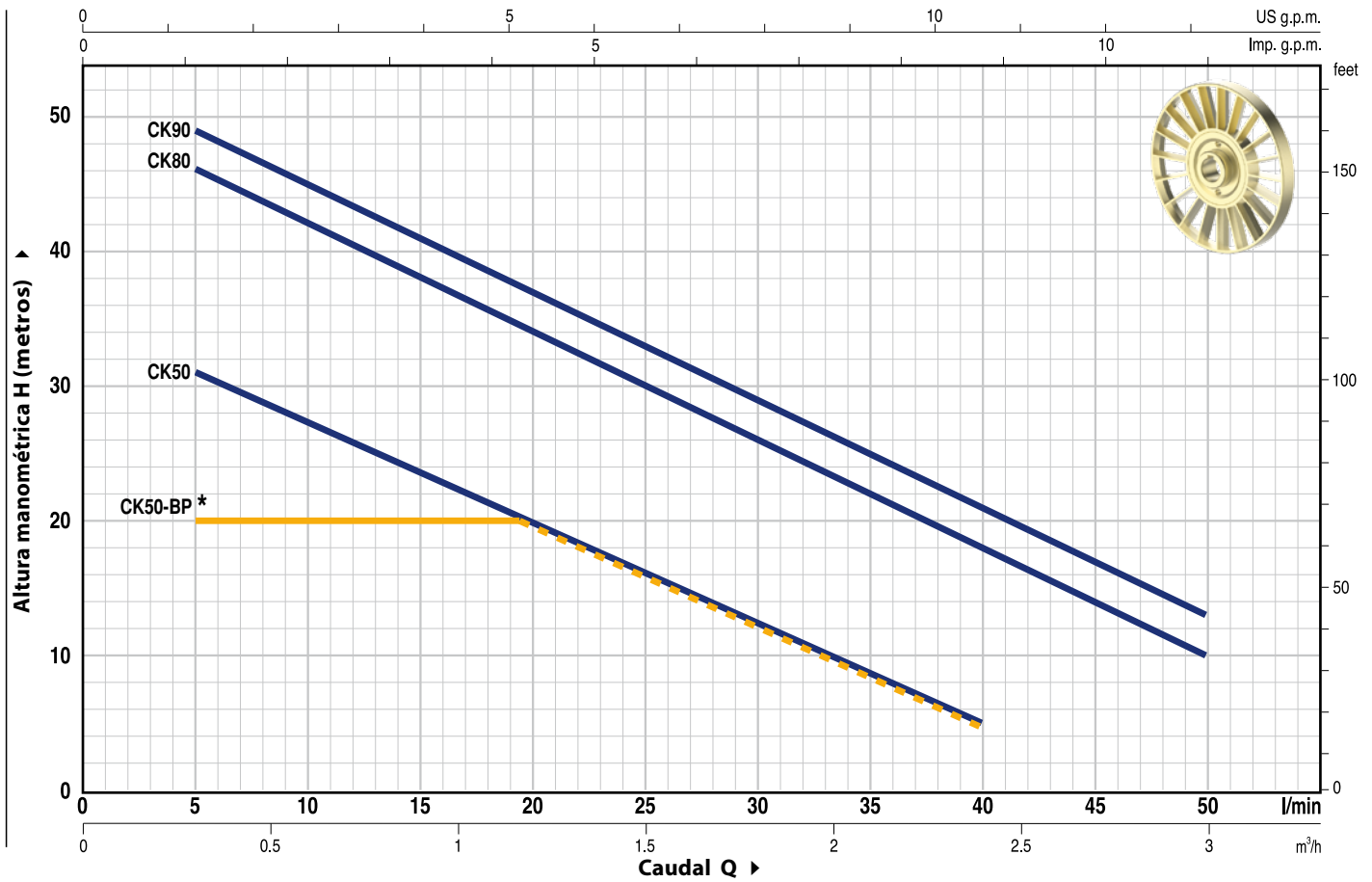
- Soporte: patente n° IT1243605
- CK 80/90 modelo comunitario registrado n° 342159-0008

EJECUCION BAJO PEDIDO

- Sello mecánico especial
- Otros voltajes o frecuencia 60 Hz para CK 80, CK 90
- Protección IP X5 para CK 80, CK 90

CURVAS Y DATOS DE PRESTACIONES

50 Hz n= 2900 min⁻¹ HS= 0 m



MODELO	POTENCIA (P ₂)		Q	H metros											
	Monofásica	Trifásica		kW	HP	▲	0	0.3	0.6	0.9	1.2	1.5	1.8	2.1	2.4
AC43043	CKm 50	CK 50 AC43047	0.37	0.50	IE2	0	5	10	15	20	25	30	35	40	50
AC43046	CKm 50-BP	CK 50-BP-AC43050	0.25	0.33		0	5	10	15	20	25	30	35	40	50
	CKm 80	CK 80	0.55	0.75	IE3	0	5	10	15	20	25	30	35	40	50
	CKm 90	CK 90	0.75	1		0	5	10	15	20	25	30	35	40	50

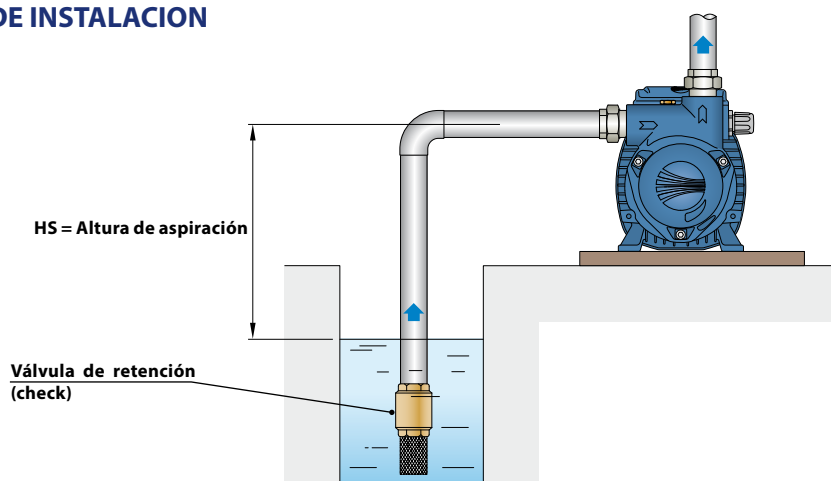
Q = Caudal H = Altura manométrica total HS = Altura de aspiración

Tolerancia de las curvas de prestación según EN ISO 9906 Grado 3B.

▲ Clase de rendimiento del motor trifásico (IEC 60034-30-1)

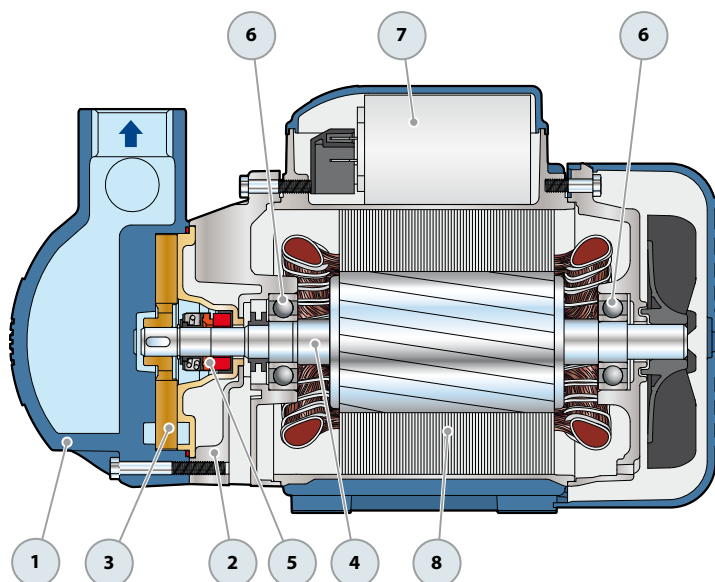
(*) CK 50-BP = curva de prestaciones con by-pass

EJEMPLO DE INSTALACION

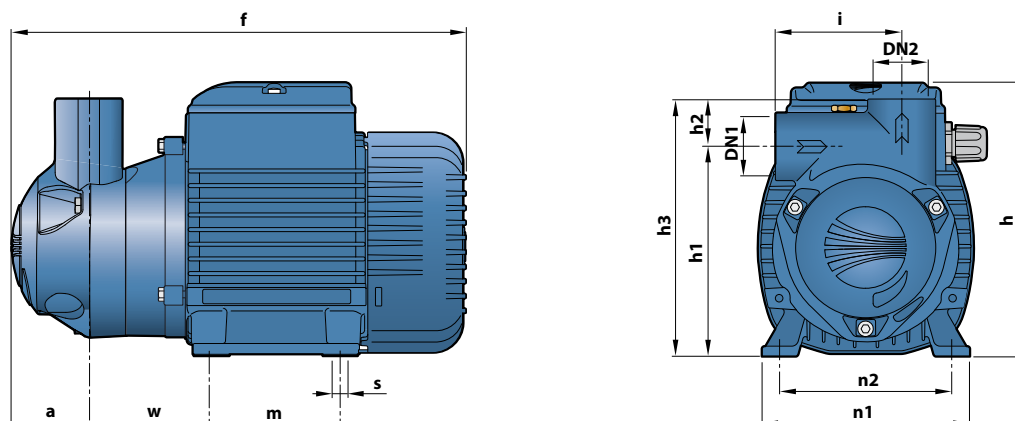


POS. COMPONENTE CARACTERISTICAS CONSTRUCTIVAS

1	CUERPO BOMBA	Hierro fundido con bocas roscadas ISO 228/1			
2	SOPORTE	Aluminio con tapa en latón y laminilla de ajuste frontal antibloqueo (patentado)			
3	RODETE	Latón del tipo estrella con paletas radiales abiertas			
4	EJE MOTOR	Acero inoxidable AISI 431			
5	SELLO MECANICO	Sello	Eje	Materiales	
		<i>Modelo</i>	<i>Diámetro</i>	<i>Anillo fijo</i>	<i>Anillo móvil</i> <i>Elastómero</i>
		AR-12V	Ø 12 mm	Cerámica	Grafito Viton
6	RODAMIENTOS	Electrobomba	Modelo		
		CK 50 CK 50-BP	6201 ZZ / 6201 ZZ		
		CK 80 CK 90	6203 ZZ / 6203 ZZ		
7	CONDENSADOR	Electrobomba	Capacidad		
		<i>Monofásica</i>	<i>(230 V o 240 V)</i>	<i>(110 V)</i>	
		CKm 50	12.5 µF - 450 VL	25 µF - 250 VL	
		CKm 50-BP			
		CKm 80	16 µF - 450 VL	60 µF - 250 VL	
		CKm 90	20 µF - 450 VL	60 µF - 250 VL	
8	MOTOR ELECTRICO	<p>CKm: monofásica 230 V - 50 Hz con protección térmica incorporada en el bobinado.</p> <p>CK: trifásica 230/400 V - 50 Hz.</p> <p>➔ Las electrobombas trifásicas están equipadas con motores de alto rendimiento en clase IE2 hasta P₂=0.37 kW y en clase IE3 desde P₂=0.55 kW (IEC 60034-30-1)</p> <p>– Aislamiento: clase F</p> <p>– Protección: IP X4</p>			



DIMENSIONES Y PESOS



MODELO		BOCAS		DIMENSIONES mm												kg	
Monofásica	Trifásica	DN1	DN2	a	f	h	h1	h2	h3	i	m	n1	n2	w	s	1~	3~
CKm 50	CK 50	¾"	¾"	41	260	152	128	24	152	75	80	120	100	70	7	7.3	7.3
CKm 50-BP	CK 50-BP			43	261											7.2	7.3
CKm 80	CK 80	1"	1"	50	297	181	136	31	167	81	90	134	112	76		10.8	10.8
CKm 90	CK 90			10.8	10.8												

CONSUMO EN AMPERIOS

MODELO	TENSION		
	230 V	240 V	110 V
CKm 50	3.0 A	2.9 A	6.2 A
CKm 50-BP	2.7 A	2.9 A	5.4 A
CKm 80	5.0 A	4.8 A	9.8 A
CKm 90	5.1 A	4.9 A	9.4 A

MODELO	TENSION					
	230 V	400 V	690 V	240 V	415 V	720 V
CK 50	2.1 A	1.2 A	0.7 A	2.1 A	1.2 A	0.7 A
CK 50-BP	1.8 A	1.0 A	0.6 A	1.7 A	1.0 A	0.6 A
CK 80	3.5 A	2.0 A	1.2 A	3.3 A	1.9 A	1.1 A
CK 90	3.6 A	2.1 A	1.2 A	3.5 A	2.0 A	1.2 A