

**MK**

**PEDROLLO**<sup>®</sup>  
the spring of life

## Electrobombas multicelulares verticales

-  Agua limpia
-  Uso doméstico
-  Uso civil
-  Uso industrial



Código: AC43330\_AC43339

### CAMPO DE PRESTACIONES

- Caudal hasta **180 l/min** (10.8 m<sup>3</sup>/h)
- Altura manométrica hasta **114 m**

### LÍMITES DE USO

- Altura de aspiración manométrica hasta **7 m**
- Temperatura del líquido de **-10 °C** hasta **+60 °C**
- Temperatura ambiente hasta **+40 °C**
- Presión máxima en el cuerpo de la bomba **11 bar**
- Funcionamiento continuo **S1**

### EJECUCIÓN Y NORMAS DE SEGURIDAD

EN 60335-1  
IEC 60335-1  
CEI 61-150

EN 60034-1  
IEC 60034-1  
CEI 2-3



REGLAMENTO (UE) N. 547/2012

### USOS E INSTALACIONES

Son recomendadas para bombear agua limpia, sin partículas abrasivas y líquidos químicamente no agresivos con los materiales que constituyen la bomba. Los rendimientos elevados y la adaptabilidad a las más variadas aplicaciones, la convierten en la elección ideal para el sector doméstico, civil e industrial, y en particular para la distribución del agua acopladas con tanques de presurización y para el aumento de la presión de la red. La instalación se debe realizar en lugares cerrados, bien aireados y protegidos de la intemperie.

### EJECUCIÓN BAJO PEDIDO

- Otros voltajes o frecuencia 60 Hz

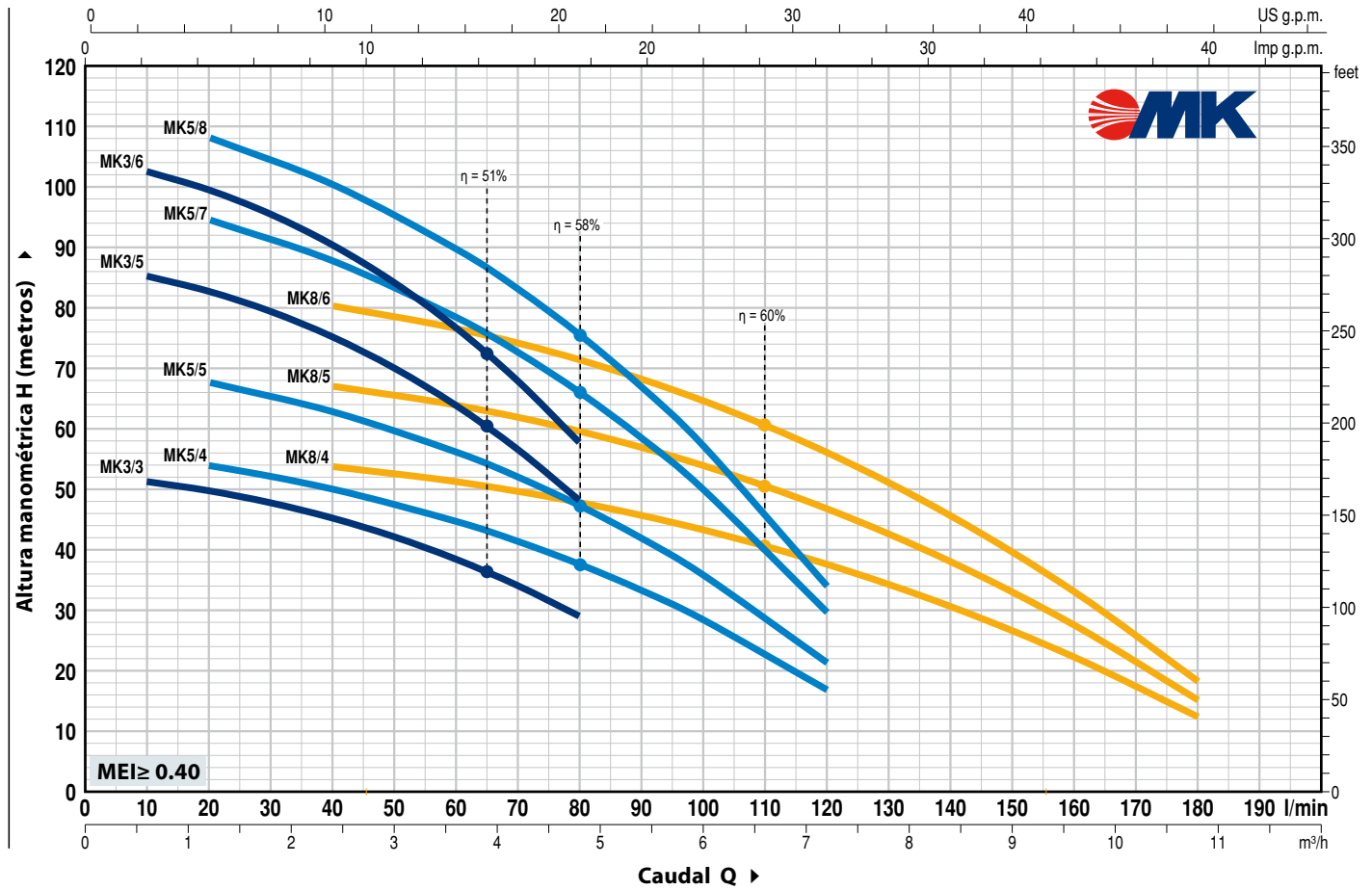
### CERTIFICAZIONI

Empresa con sistema de gestión  
certificado DNV ISO 9001: CALIDAD



**CURVAS Y DATOS DE PRESTACIONES**

**50 Hz n = 2900 min<sup>-1</sup> HS = 0 m**



	MODELO		POTENCIA (P <sub>2</sub> )		Q	H metros												
	Monofásica	Trifásica	kW	HP ▲		0	0.6	1.2	2.4	3.6	4.8	6.0	7.2	8.4	9.6	10.8		
					l/min	0	10	20	40	60	80	100	120	140	160	180		
AC43330	<b>MKm 3/3</b>	<b>MK 3/3</b> -AC43340	0.75	1	IE3	52.5	51.5	50	45	38.5	29							
AC43331	<b>MKm 3/5</b>	<b>MK 3/5</b> -AC43341	1.1	1.5		87	85	83	75	64	48							
AC43332	<b>MKm 3/6</b>	<b>MK 3/6</b> -AC43342	1.5	2		105	103	100	90	77	58							
AC43333	<b>MKm 5/4</b>	<b>MK 5/4</b> -AC43343	0.75	1	IE3	57	-	54	50	45	37.5	28.5	17					
AC43334	<b>MKm 5/5</b>	<b>MK 5/5</b> -AC43344	1.1	1.5		71	-	67.5	62.5	56	47	35.5	21.5					
AC43335	<b>MKm 5/7</b>	<b>MK 5/7</b> -AC43345	1.5	2		99	-	95	88	78	66	50	30					
AC43336	<b>MKm 5/8</b>	<b>MK 5/8</b> -AC43346	2.2	3	114	-	108	100	90	75	57	34						
AC43337	<b>MKm 8/4</b>	<b>MK 8/4</b> -AC43347	1.1	1.5	IE3	56	-	-	53.5	51	47.5	43	37.5	30.5	22.1	12		
AC43338	<b>MKm 8/5</b>	<b>MK 8/5</b> -AC43348	1.5	2		70	-	-	67	64	59.5	54	47	38	27.5	15.5		
AC43339	<b>MKm 8/6</b>	<b>MK 8/6</b> -AC43349	2.2	3		84	-	-	80	77	72	64.5	56	45.5	33	18.5		

Q = Caudal H = Altura manométrica total HS = Altura de aspiración

Tolerancia de las curvas de prestación según EN ISO 9906 Grado 3B.

▲ Clase de rendimiento del motor trifásico (IEC 60034-30-1)

**POS. COMPONENTE      CARACTERÍSTICAS CONSTRUCTIVAS**

**1 CUERPO DE ASPIRACION**      Hierro fundido con tratamiento en cataforesis, con boca de aspiración roscada ISO 228/1

**2 CAMISA**      Acero inoxidable AISI 304

**3 CUERPO DE IMPULSION**      Hierro fundido con tratamiento en cataforesis, con boca de impulsión roscada ISO 228/1

**4 RODETES Y DIFUSORES**      Noryl<sup>®</sup>

**5 DIAFRAGMAS**      Acero inoxidable AISI 304 con anillos antidesgaste

**6 EJE MOTOR**      Acero inoxidable AISI 431

**7 SELLO MECANICO**

<i>Sello</i>	<i>Eje</i>	<i>Materiales</i>		
<i>Modelo</i>	<i>Diámetro</i>	<i>Anillo fijo</i>	<i>Anillo móvil</i>	<i>Elastómero</i>
<b>FN-18</b>	<b>Ø 18 mm</b>	Grafito	Cerámica	NBR

**8 RODAMIENTOS**      **6304 ZZ / 6204 ZZ**

**9 CONDENSADOR**

**10 MOTOR ELÉCTRICO**

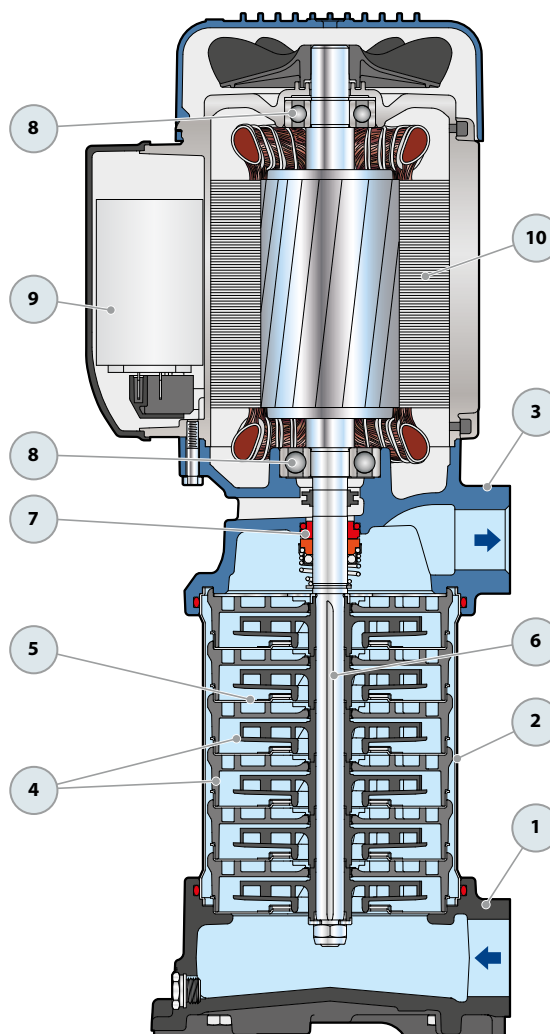
**MKm:** monofásica 230 V - 50 Hz  
con condensador y salvamotor térmico incorporado en el bobinado

**MK:** trifásica 230/400 V - 50 Hz

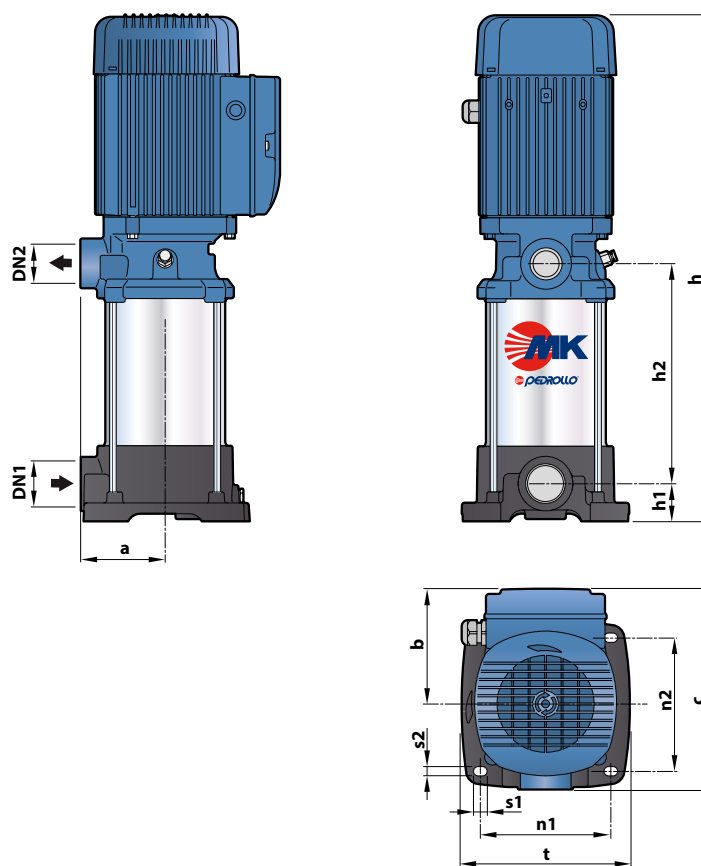
➡ **Las electrobombas trifásicas están equipadas con motores de alto rendimiento en clase IE3 (IEC 60034-30-1)**

– Aislamiento: clase F

– Protección: IP X4



## DIMENSIONES Y PESOS



MODELO		BOCAS		N° ETAPAS	DIMENSIONES mm										kg	
Monofásica	Trifásica	DN1	DN2		a	h	h1	h2	n1	n2	t	b	c	s1	s2	1~
MKm 3/3	MK 3/3	1¼"	1"	3	93	447	132.5	143	146	185	127	220	14.5	10	20.0	20.1
MKm 3/5	MK 3/5			5		186.5	22.0								22.0	
MKm 3/6	MK 3/6			6		213.5	23.9								24.0	
MKm 5/4	MK 5/4			4		159.5	20.5								20.6	
MKm 5/5	MK 5/5			5		186.5	21.9								22.0	
MKm 5/7	MK 5/7			7		240.5	24.6								24.1	
MKm 5/8	MK 5/8			8		267.5	27.6								27.2	
MKm 8/4	MK 8/4			4		159.5	21.6								21.6	
MKm 8/5	MK 8/5			5		186.5	23.3								23.1	
MKm 8/6	MK 8/6			6		213.5	26.7								26.6	

## CONSUMO EN AMPERIOS Y CONDENSADORES

MODELO	TENSIÓN		CAPACIDAD
	230 V	240 V	
Monofásica	230 V	240 V	(230 V ó 240 V)
MKm 3/3	6.0 A	5.8 A	25 µF - 450 VL
MKm 3/5	7.8 A	7.5 A	31.5 µF - 450 VL
MKm 3/6	9.5 A	9.1 A	45 µF - 450 VL
MKm 5/4	5.7 A	5.5 A	25 µF - 450 VL
MKm 5/5	7.1 A	6.8 A	31.5 µF - 450 VL
MKm 5/7	9.3 A	8.9 A	45 µF - 450 VL
MKm 5/8	10.0 A	9.6 A	50 µF - 450 VL
MKm 8/4	7.8 A	7.5 A	31.5 µF - 450 VL
MKm 8/5	9.7 A	9.3 A	45 µF - 450 VL
MKm 8/6	11.1 A	10.6 A	50 µF - 450 VL

MODELO	TENSIÓN					
	230 V	400 V	690 V	240 V	415 V	720 V
Trifásica	230 V	400 V	690 V	240 V	415 V	720 V
MK 3/3	4.3 A	2.5 A	1.4 A	4.1 A	2.4 A	1.3 A
MK 3/5	5.2 A	3.0 A	1.7 A	5.0 A	2.9 A	1.6 A
MK 3/6	6.1 A	3.5 A	2.0 A	5.8 A	3.4 A	1.9 A
MK 5/4	4.3 A	2.5 A	1.4 A	4.1 A	2.4 A	1.3 A
MK 5/5	4.7 A	2.7 A	1.6 A	4.5 A	2.6 A	1.5 A
MK 5/7	6.1 A	3.5 A	2.0 A	5.8 A	3.4 A	1.9 A
MK 5/8	7.4 A	4.3 A	2.5 A	7.1 A	4.1 A	2.4 A
MK 8/4	5.2 A	3.0 A	1.7 A	5.0 A	2.9 A	1.6 A
MK 8/5	6.1 A	3.5 A	2.0 A	5.8 A	3.4 A	1.9 A
MK 8/6	7.8 A	4.5 A	2.6 A	7.5 A	4.3 A	2.5 A