

# TOP MULTI-EVOTECH

## Electrobombas sumergibles multicelulares automáticas

-  Agua limpia
-  Uso doméstico
-  Uso civil

**AUTOMATIC  
START & STOP**



Código: AC44189\_AC44192

### CAMPO DE PRESTACIONES

- Caudal hasta **120 l/min** (7.2 m<sup>3</sup>/h)
- Altura manométrica hasta **52 m**
- Presión de arranque: **1.5 bar**

### LÍMITES DE USO

- Profundidad máxima de uso hasta **5 m**
- Altura máxima entre la bomba y el punto de servicio **10 m**
- Temperatura máxima del fluido hasta **+40 °C**
- Nivel de vaciado máximo hasta **35 mm** del fondo
- Funcionamiento continuo **S1**

### EJECUCIÓN Y NORMAS DE SEGURIDAD

Las electrobombas se suministran completas de:

- cable de alimentación de longitud **10 m**
- Dispositivo electrónico interno para el arranque (a la apertura del grifo) y la parada (al cierre del grifo) de la electrobomba
- conexión roscada 1¼" (impulsión)
- conexión para manguera Ø 35 mm

EN 60335-1  
IEC 60335-1  
CEI 61-150

EN 60034-1  
IEC 60034-1  
CEI 2-3



### CERTIFICACIONES

Empresa con sistema de gestión  
certificado DNV ISO 9001: CALIDAD



### PATENTES - MARCAS - MODELOS

- Patente n° EP2990653
- TOP MULTI® Marca registrada n° 0001334477

### USOS E INSTALACIONES

Las electrobombas **TOP-MULTI-EVOTECH** son aconsejables para bombear **agua limpia** y líquidos químicamente no agresivos para los materiales con los cuáles está hecha la bomba.

Por su elevado rendimiento y fiabilidad son aptas para el abastecimiento hídrico doméstico de tinas, depósitos o pozos relativamente profundos, para la extracción de aguas de lluvia de cisternas, para regar a mano o alimentar una instalación de riego, etc.

**El dispositivo electrónico integrado permite de arrancar o detener la electrobomba de forma automática, abriendo o cerrando el grifo.**

### EJECUCIÓN BAJO PEDIDO

- Otros voltajes o frecuencia 60 Hz
- **KGE - Kit de succión a flotación**



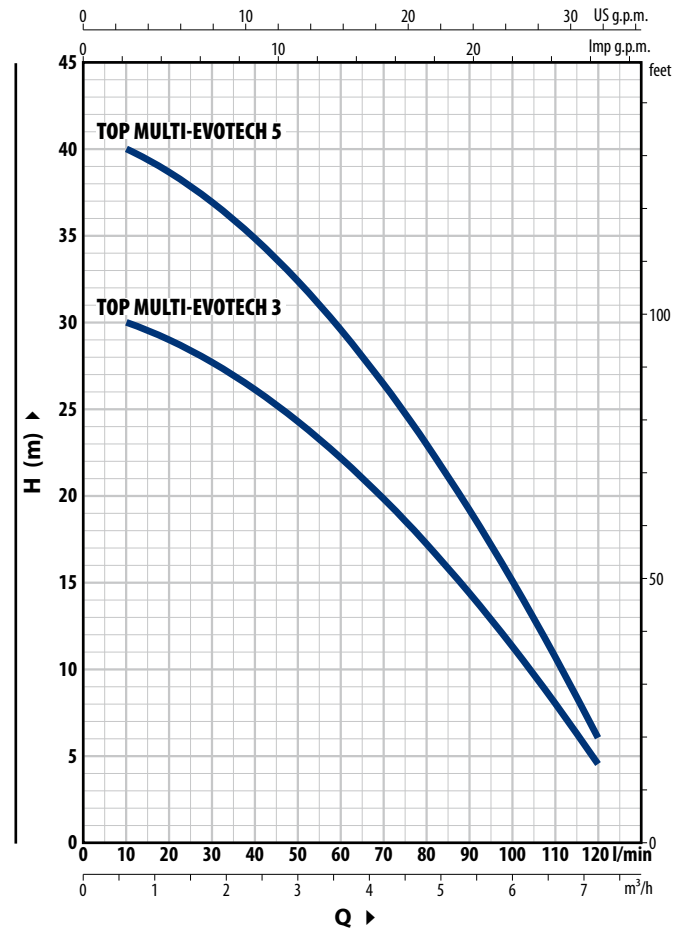
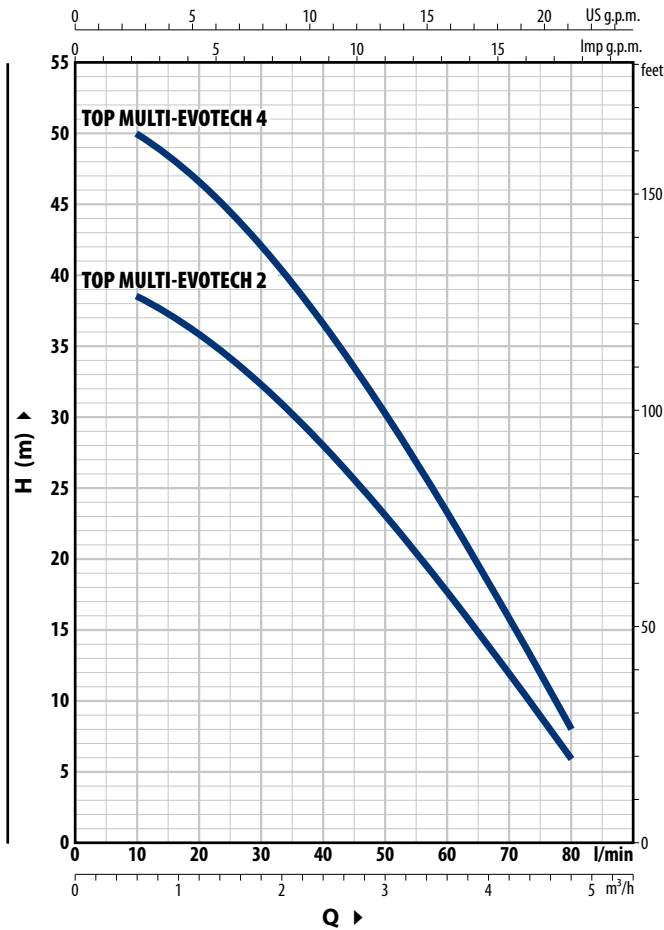
Compuesto por:

- tubo a espiral en PVC de 30 mm con longitud de 1.5 m
- filtro de succión en acero inoxidable
- flotador a esfera en polietileno
- unión portamanguera de Ø 30 mm

Con el kit KGE, la succión de la TOP MULTI-EVOTECH se coloca aproximadamente 10 cm por debajo de la superficie del agua, evitando la aspiración de residuos flotantes o sedimentos que se encuentren en el fondo del tanque, evitando daños a la electrobomba.

**CURVAS Y DATOS DE PRESTACIONES**

**50 Hz n= 2900 min<sup>-1</sup>**



**TOP MULTI-EVOTECH 2 - 4**

MODELO Monofásica	Código	POTENCIA (P <sub>2</sub> )		Q m <sup>3</sup> /h l/min	H metros																
		kW	HP		0	0.6	1.2	1.8	2.4	3	3.6	4.2	4.5	4.8							
TOP MULTI-EVOTECH 2	AC44189	0.55	0.75		40	38.5	36	32.5	28	23.1	17.7	12	9	6							
TOP MULTI-EVOTECH 4	AC44191	0.75	1		52	50	46.5	42	36.5	30.5	23.3	15.8	11.9	8							

**TOP MULTI-EVOTECH 3 - 5**

MODELO Monofásica	Código	POTENCIA (P <sub>2</sub> )		Q m <sup>3</sup> /h l/min	H metri metros													
		kW	HP		0	0.6	1.2	1.8	2.4	3	3.6	4.2	4.5	4.8	5.4	6	6.6	7.2
TOP MULTI-EVOTECH 3	AC44190	0.55	0.75		30.5	30	29	27.5	26	24.3	22.2	19.8	18.5	17.2	14.4	11.3	8	4.5
TOP MULTI-EVOTECH 5	AC44192	0.75	1		41	40	38.5	37	35	32.5	29.5	26.5	24.7	22.9	19.2	15.1	10.7	6

Q = Caudal H = Altura manométrica total

Tolerancia de las curvas de prestación según EN ISO 9906 Grado 3B.

## POS. COMPONENTE

## CARACTERÍSTICAS CONSTRUCTIVAS

1	<b>CUERPO DE IMPULSION Y CUERPO DE ASPIRACION</b>	Tecnopolímero cargado con fibra de vidrio, con boca de impulsión roscada ISO 228/1
2	<b>CUERPO BOMBA Y BASE</b>	Tecnopolímero cargado con fibra de vidrio
3	<b>CORONA DIRECTRIZ</b>	Tecnopolímero cargado con fibra de vidrio
4	<b>CAJA PORTAMOTOR</b>	Acero inoxidable AISI 304
5	<b>RODETES</b>	Noryl
6	<b>DIFUSORES Y CAJAS ESTADIO</b>	Noryl con anillos antidesgaste
7	<b>EJE MOTOR</b>	Acero inoxidable AISI 431
8	<b>DISPOSITIVO ELECTRONICO</b>	<p>Las TOP MULTI-TECH están dotadas de un dispositivo electrónico interno que arranca la electrobomba cuando se manifiesta una disminución de presión en la instalación por debajo de 1.5 bar (ej. Cuando se abre un grifo) y la detiene cuando el flujo baja por debajo de los 3 litros al minuto.</p> <p><b>Protege la bomba:</b></p> <ul style="list-style-type: none"> <li>- contra el funcionamiento en seco;</li> <li>- contra el bloqueo: después de largos periodos de inactividad de la bomba, el dispositivo electrónico arranca la electrobomba cada 48 horas por un tiempo de 10 segundos.</li> </ul>

## 9 DOBLE SELLO MECANICO CON CAMARA DE ACEITE INTERPUESTA

Sello	Eje	Posición	Materiales		
Modelo	Diámetro	Anillo fijo	Anillo móvil	Elastómero	
STA-13R	Ø 13 mm	Lado motor	Cerámica	Grafito	NBR
STA-13R SIC	Ø 13 mm	Lado bomba	Carburo de silicio	Grafito	NBR

## 10 RODAMIENTOS

Electrobomba	Modelo
TOP MUTI-EVOTECH 2-3	6202 ZZ - C3 / 6201 ZZ
TOP MUTI-EVOTECH 4-5	6202 ZZ - EA3 / 6201 ZZ

## 11 CONDENSADOR

Electrobomba	Capacidad	
Monofásica	(230 V ó 240 V)	(110 V)
TOP MUTI-EVOTECH 2-3	12.5 µF 450 VL	30 µF 250 VL
TOP MUTI-EVOTECH 4-5	14 µF 450 VL	30 µF 250 VL

## 12 MOTOR ELÉCTRICO

**TOP MULTI-EVOTECH:** monofásica 230 V - 50 Hz con protección térmica incorporada en el bobinado.

- Aislamiento: clase F
- Protección: IP X8

## 13 CABLE DE ALIMENTACIÓN

De tipo "H07 RN-F" con conector Schuko  
**Longitud estándar 10 metros**

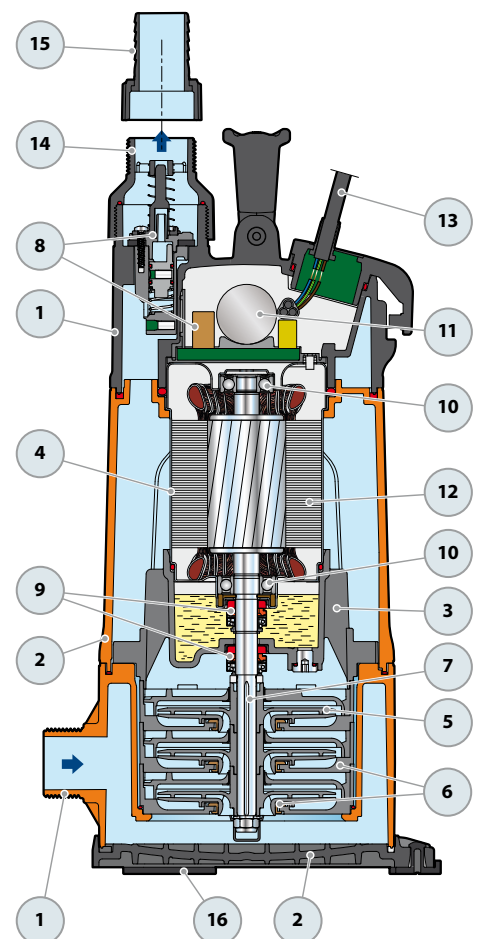
## 14 CONEXIÓN ROSCADA

Conexión roscada 1¼"

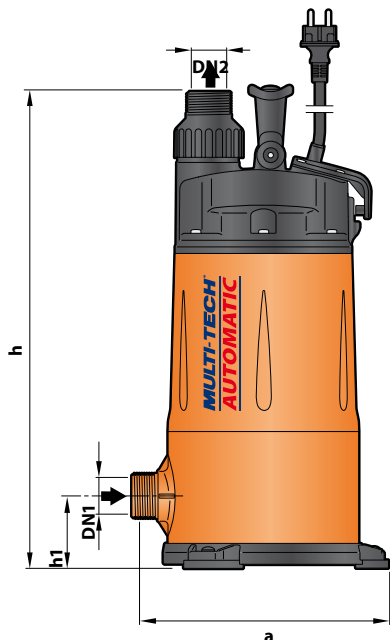
## 15 VIOLA Y CONECTOR PARA MANGUERA

Conector para manguera Ø 35 mm

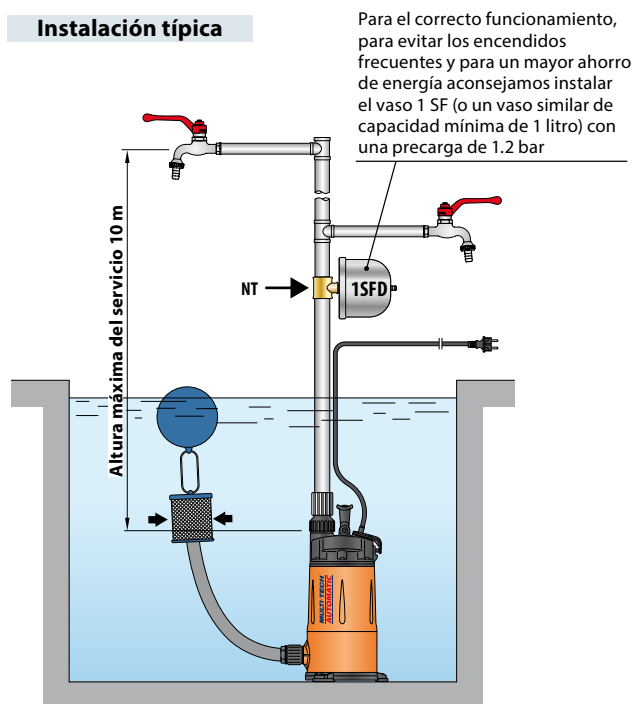
## 16 ANTIVIBRANTES



## DIMENSIONES Y PESOS



### Instalación típica



MODELO	BOCAS		N° ETAPAS	DIMENSIONES mm			kg
	DN1	DN2		a	h	h1	
Monofásica							
TOP MULTI-EVOTECH 2	1¼"	1¼"	3	239	442	68	9.9
TOP MULTI-EVOTECH 3							9.9
TOP MULTI-EVOTECH 4			10.5				
TOP MULTI-EVOTECH 5			10.5				



## CONSUMO EN AMPERIOS

MODELO	TENSIÓN		
	230 V	240 V	110 V
Monofásica			
TOP MULTI-EVOTECH 2	3.4 A	3.3 A	6.6 A
TOP MULTI-EVOTECH 3	3.6 A	3.5 A	7.2 A
TOP MULTI-EVOTECH 4	3.9 A	3.7 A	8.0 A
TOP MULTI-EVOTECH 5	3.9 A	3.7 A	8.0 A

## PALETIZADO

MODELO	PARA GRUPEJE	PARA CONTAINER
	n° bombas	n° bombas
Monofásica		
TOP MULTI-EVOTECH 2	45	60
TOP MULTI-EVOTECH 3	45	60
TOP MULTI-EVOTECH 4	45	60
TOP MULTI-EVOTECH 5	45	60

## ACCESORIOS (SE PUEDE PEDIR A PARTE)

MODELO	Código	CONEXIÓN	CAPACIDAD	PRECARGA	PRESIÓN MAX
Tanque 1 SFD 	500667	½" (macho)	1 litro	1.2 bar	10 bar
Conexión a 3 vías NT 1.25 	500160001	1¼" - 1¼" - ½" gas	-	-	-