

TOP MULTI

Electrobombas sumergibles multicelulares

-  Agua limpia
-  Uso doméstico
-  Uso civil



TOP MULTI 1



TOP MULTI 2-3-4-5

Código: AC44170_AC44174

CAMPO DE PRESTACIONES

- Caudal hasta **120 l/min** (7.2 m³/h)
- Altura manométrica hasta **52 m**

LÍMITES DE USO

- Profundidad máxima de uso:
 - hasta **3 m** para TOP MULTI 1
 - hasta **10 m** para TOP MULTI 2-3-4-5
(con cable de alimentación de longitud adecuada)
- Temperatura máxima del fluido hasta **+40 °C**
- Nivel de vaciado máximo:
 - hasta **25 mm** del fondo para TOP MULTI 1
 - hasta **35 mm** del fondo para TOP MULTI 2-3-4-5
- Funcionamiento continuo **S1**

EJECUCIÓN Y NORMAS DE SEGURIDAD

Las electrobombas se suministran completas de:

- cable de alimentación de longitud **10 m**
- interruptor con flotador externo
- conexión para manguera Ø 35 mm
- conexión completa con válvula de tipo clapet

EN 60335-1
IEC 60335-1
CEI 61-150

EN 60034-1
IEC 60034-1
CEI 2-3



CERTIFICACIONES

Empresa con sistema de gestión
certificado DNV ISO 9001: CALIDAD



USOS E INSTALACIONES

Las electrobombas **TOP MULTI®** son aconsejables para bombear **agua limpia** y líquidos químicamente no agresivos para los materiales con los cuáles está hecha la bomba.

Por su elevado rendimiento y fiabilidad son aptas para el abastecimiento hídrico doméstico de tinajas, depósitos o pozos relativamente profundos, para la extracción de aguas de lluvia de cisternas, para regar a mano o alimentar una instalación de riego, etc.

PATENTES - MARCAS - MODELOS

- Modelo comunitario registrado nº 000885587 para TOP MULTI 2-3-4-5
- TOP MULTI® Marca registrada nº 0001334477

EJECUCIÓN BAJO PEDIDO

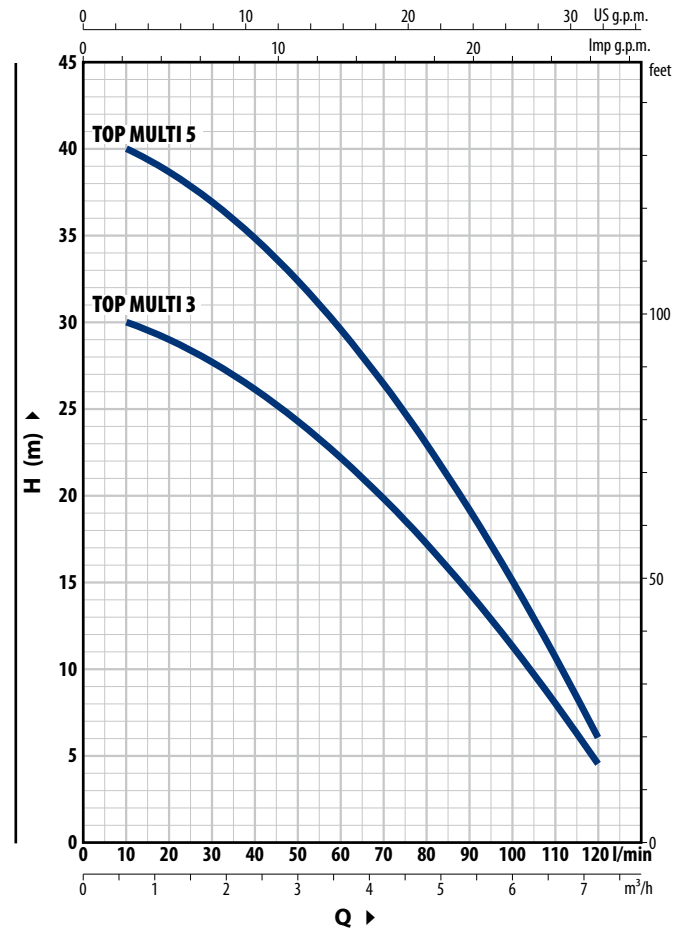
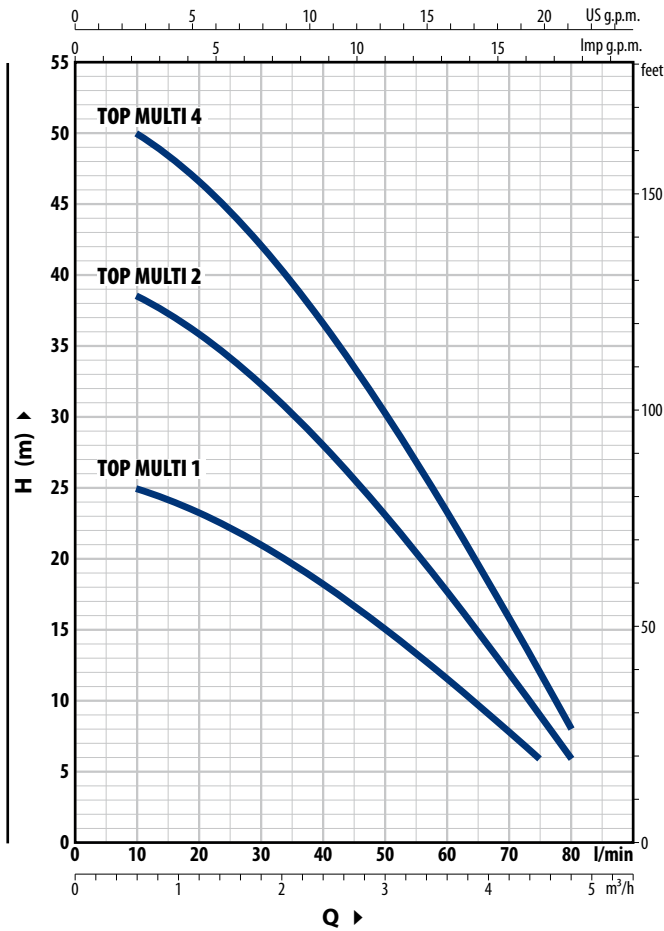
- Disponible la versión monofásicas sin interruptor y flotador externo
- Otros voltajes o frecuencia 60 Hz

GARANTIA

2 años según nuestras condiciones generales de venta

CURVAS Y DATOS DE PRESTACIONES

50 Hz n= 2900 min⁻¹



TOP MULTI 1 - 2 - 4

MODELO Monofásica	Código	POTENCIA (P ₂)		Q	Q													
		kW	HP		m ³ /h	0	0.6	1.2	1.8	2.4	3.0	3.6	4.2	4.5	4.8			
TOP MULTI 1	AC44170	0.37	0.50	H metros	0	10	20	30	40	50	60	70	75	80				
TOP MULTI 2	AC44171	0.55	0.75		26	25	23.3	21.1	18.3	15.1	11.6	7.9	6					
TOP MULTI 4	AC44173	0.75	1		40	38.5	36	32.5	28	23.1	17.7	12	9	6				
					52	50	46.5	42	36.5	30.5	23.3	15.8	11.9	8				

TOP MULTI 3 - 5

MODELO Monofásica	Código	POTENCIA (P ₂)		Q	Q													
		kW	HP		m ³ /h	0	0.6	1.2	1.8	2.4	3.0	3.6	4.2	4.8	5.4	6.0	6.6	7.2
TOP MULTI 3	AC44172	0.55	0.75	H metros	0	10	20	30	40	50	60	70	80	90	100	110	120	
TOP MULTI 5	AC44174	0.75	1		30.5	30	29	27.5	26	24.3	22.2	19.8	17.2	14.4	11.3	8	4.5	
					41	40	38.5	37	35	32.5	29.5	26.5	22.9	19.2	15.1	10.7	6	

Q = Portata H = Prevalenza manometrica totale

Tolleranza delle curve di prestazione secondo EN ISO 9906 Grado 3B.

POS. COMPONENTE CARACTERÍSTICAS CONSTRUCTIVAS

1	CUERPO BOMBA	Tecnopolímero cargado con fibra de vidrio, con boca de impulsión roscada ISO 228/1
2	REJILLA DE ASPIRACION	Tecnopolímero cargado con fibra de vidrio
3	CAJA PORTA DIFUSOR	Tecnopolímero cargado con fibra de vidrio
4	RODETES	Noryl
5	DIFUSORES Y CAJAS ESTADIO	Noryl con anillos antidesgaste
6	CORONA DIRECTRIZ	Tecnopolímero cargado con fibra de vidrio
7	CAJA PORTAMOTOR	Acero inoxidable AISI 304
8	TAPA MOTOR	Acero inoxidable AISI 304
9	EJE MOTOR	Acero inoxidable AISI 431

10 DOBLE SELLO EN EL EJE CON CAMARA DE ACEITE INTERCALADA

Sello	Eje	Materiales			
Modelo	Diámetro	Anillo fijo	Anillo móvil	Elastómero	Metales
STA-12R	Ø 12 mm	Cerámica	Grafito	NBR	AISI 304

11 ANILLO DE RETENCIÓN Ø 12 x Ø 19 x H 5 mm

12 RODAMIENTOS 6201 ZZ - C3E / 6201 ZZ - C3E

13 CONDENSADOR

Capacidad

(230 V ó 240 V)	(110 V)
10 µF 450 VL	16 µF 250 VL

14 MOTOR ELÉCTRICO

TOP MULTI 1: monofásica 230 V - 50 Hz con protección térmica incorporada en el bobinado.

- Aislamiento: clase F
- Protección: IP X8

15 GRUPO MANILLA (resinado en un bloque único)

- Completo de:
- Cable de alimentación de **5 metros** de tipo "H07 RN-F" con conector Schuko
 - Interruptor con flotador externo

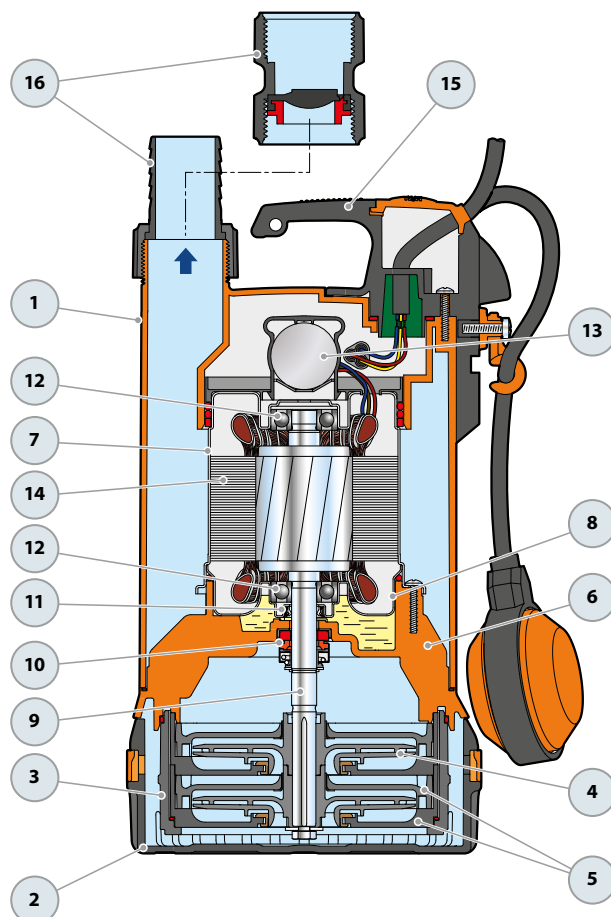
16 VIROLA Y CONECTOR PARA MANGUERA

Conector para manguera Ø 35 mm

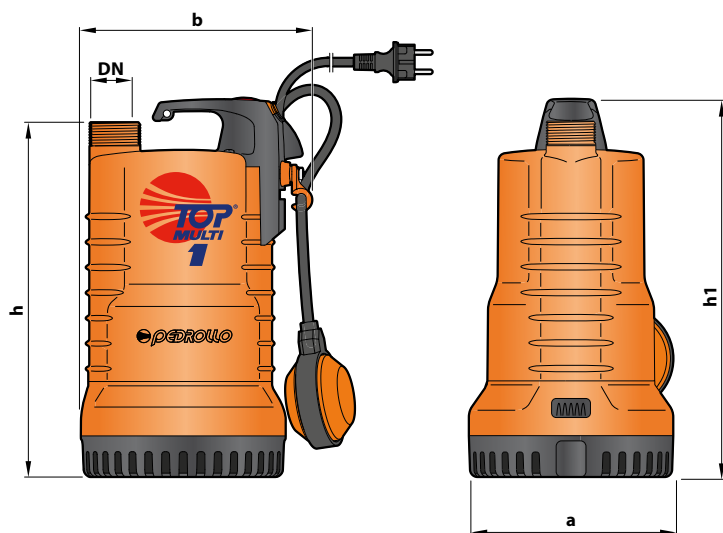
MANGUITO

Roscado 1¼" ISO 228/1 con válvula de tipo clapet incorporada

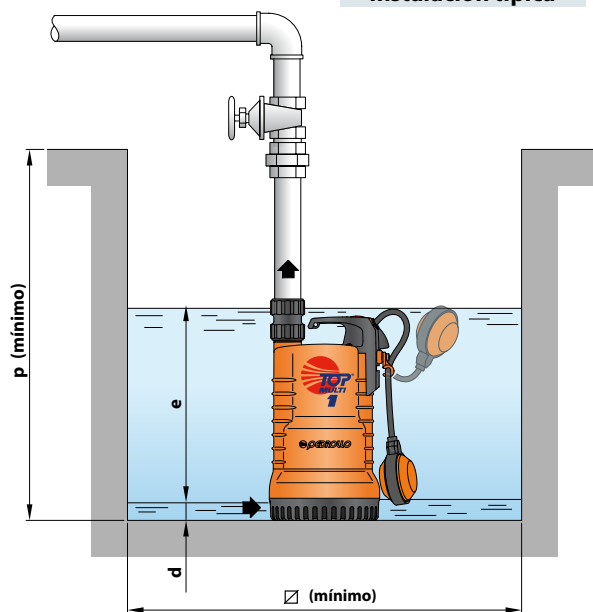
(Incluidos en el suministro)



DIMENSIONES Y PESOS



Instalación típica



MODELO	BOCA DN	N° ETAPAS	DIMENSIONES mm								kg
			a	b	h	h1	d	e	p	∅	
TOP MULTI 1	1¼"	2	170	192	295	315	25	ajustable	350	350	6.8

CONSUMO EN AMPERIOS

MODELO	TENSIÓN		
	230 V	240 V	110 V
TOP MULTI 1	2.0 A	2.0 A	4.0 A

PALETIZADO

MODELO	PARA GRUPAJE	PARA CONTAINER
	n° bombas	n° bombas
TOP MULTI 1	60	100

POS. COMPONENTE

CARACTERÍSTICAS CONSTRUCTIVAS

1	CUERPO DE IMPULSION	Tecnopolímero cargado con fibra de vidrio, con boca de impulsión roscada ISO 228/1
2	CUERPO BOMBA Y REJILLA DE ASPIRACION	Tecnopolímero cargado con fibra de vidrio
3	CORONA DIRECTRIZ	Tecnopolímero cargado con fibra de vidrio
4	CAJA PORTAMOTOR Y TAPA MOTOR	Acero inoxidable AISI 304
5	RODETES	Noryl
6	DIFUSORES	Noryl con anillos antidesgaste
7	EJE MOTOR	Acero inoxidable AISI 431

8 DOBLE SELLO MECANICO CON CAMARA DE ACEITE INTERPUESTA

<i>Sello</i> <i>Modelo</i>	<i>Eje</i> <i>Diámetro</i>	<i>Posición</i>	<i>Materiales</i>		
			<i>Anillo fijo</i>	<i>Anillo móvil</i>	<i>Elastómero</i>
STA-13R	Ø 13 mm	Lado motor	Cerámica	Grafito	NBR
STA-13R SIC	Ø 13 mm	Lado bomba	Carburo de silicio	Grafito	NBR

9 RODAMIENTOS

<i>Electrobomba</i>	<i>Modelo</i>
TOP MUTI 2-3	6202 ZZ - C3 / 6201 ZZ
TOP MUTI 4-5	6202 ZZ - EA3 / 6201 ZZ

10 CONDENSADOR

<i>Electrobomba</i> <i>Monofásica</i>	<i>Capacidad</i>	
	<i>(230 V ó 240 V)</i>	<i>(110 V)</i>
TOP MUTI 2-3	12.5 µF 450 VL	30 µF 250 VL
TOP MUTI 4-5	14 µF 450 VL	30 µF 250 VL

11 MOTOR ELÉCTRICO

TOP MULTI: monofásica 230 V - 50 Hz con protección térmica incorporada en el bobinado.
 – Aislamiento: clase F
 – Protección: IP X8

12 CABLE DE ALIMENTACIÓN

De tipo "H07 RN-F" con conector Schuko
Longitud estándar 10 metros

13 INTERRUPTOR CON FLOTADOR EXTERNO

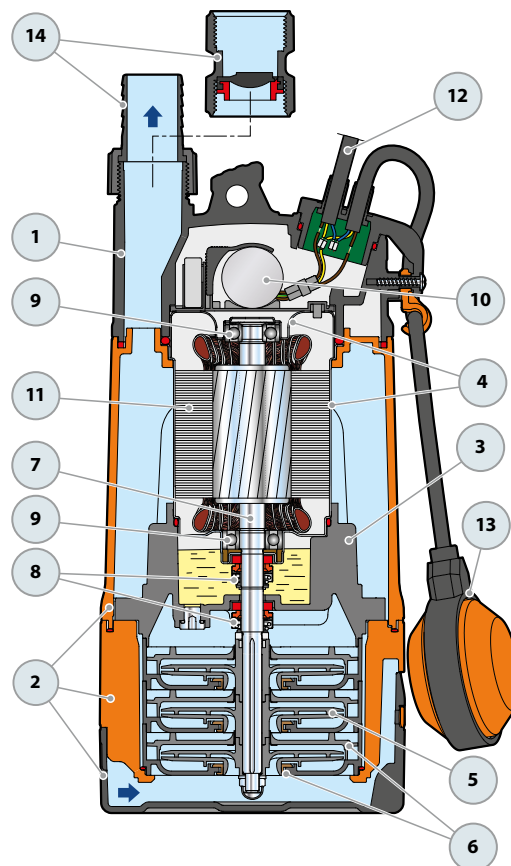
14 VIROLA Y CONECTOR PARA MANGUERA

Conector para manguera Ø 35 mm

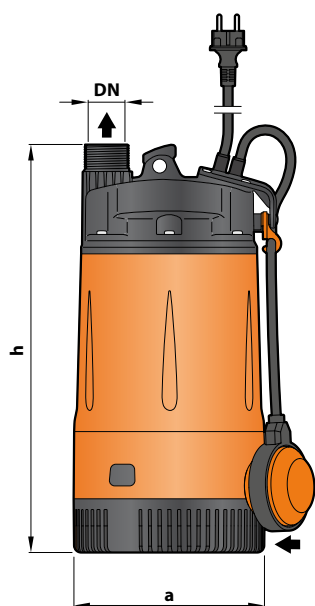
MANGUITO

Roscado 1¼" ISO 228/1 con válvula de tipo clapet incorporada

(Incluidos en el suministro)



DIMENSIONES Y PESOS



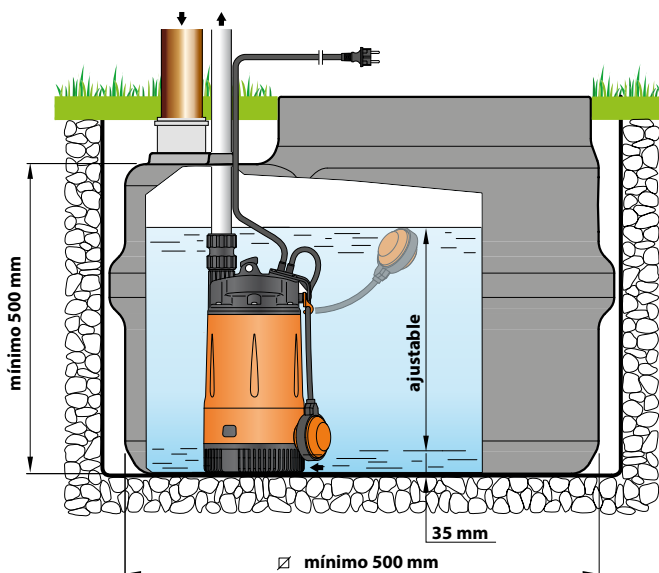
Instalación típica



MODELO	BOCA	N° ETAPAS	DIMENSIONES mm		kg
			a	h	
Monofásica	DN				
TOP MULTI 2	1 1/4"	3	178	380	9.2
TOP MULTI 3				9.3	
TOP MULTI 4		4		415	9.9
TOP MULTI 5				9.9	

CONSUMO EN AMPERIOS

MODELO	TENSIÓN		
	230 V	240 V	110 V
Monofásica			
TOP MULTI 2	3.4 A	3.3 A	6.6 A
TOP MULTI 3	3.6 A	3.5 A	7.2 A
TOP MULTI 4	3.9 A	3.7 A	8.0 A
TOP MULTI 5	3.9 A	3.7 A	8.0 A



PALETIZADO

MODELO	PARA GRUPAJE	PARA CONTAINER
	n° bombas	n° bombas
TOP MULTI 2	60	80
TOP MULTI 3	60	80
TOP MULTI 4	60	80
TOP MULTI 5	60	80